

## Twin PA6 HB

zweiteilig + verschließbares Profil

RoHS

**Material:**

Polyamid 6 HB

**Temperaturbereich:**

3000 h: -40°C bis 120°C  
240 h: -40°C bis 150°C

**Flammenschutz:**

- UL 94: HB
- Nach FMVSS 302: < 100 mm/min.

**Farbe(n)/Ausführungen:**

- Schwarz, weitere auf Anfrage
- Stücklängen (Schnitt am Wellenberg) auf Anfrage
- Container auf Anfrage

**Eigenschaften:**

- Zweiteilig
- Der Länge nach teilbar
- Verschließbar
- Schlemmer Verteiler, Schlauchverschraubungen und Zubehör verwendbar
- Hohe Kälteschlagzähigkeit und Reißdehnung

## Twin PA6 HB

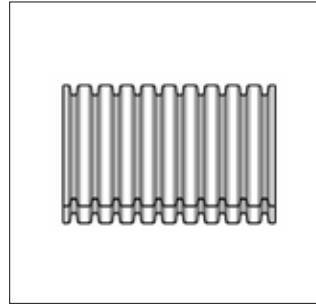
two piece + closable Profile

**Material:**

- Halogenfrei
- Biegewechselbeständig
- Sehr gute chemische Beständigkeit

**Anwendungsbereiche:**

- Ideal für nachträglichen Einbau und Reparaturen
- Als Kabelordner im Büro und Privatbereich z.B. Computer, HiFi
- Automobilindustrie
- Schaltschrankbau
- Hausgeräteindustrie
- Heiz- und Klimatechnik
- Elektroindustrie
- Schiffs- und Bahnbau
- Maschinenbau



**Material:**

Polyamid 6 HB

**Temperature range:**

3000 h: -40°C to 120°C  
240 h: -40°C to 150°C

**Inflammability:**

- UL 94: HB
- Acc. to FMVSS 302: < 100 mm/min.

**Colour(s)/Designs:**

- Black, others on request
- Cutted lengths (cut on the crest) on request
- Containers on request

**Characteristics:**

- Two piece
- Longitudinal dividable
- Closable
- Schlemmer Manifolds, Conduit Glands and Accessories usable
- High cold impact strength and ultimate elongation

**Material:**

- Free of halogene
- Bending stabile
- Excellent chemical resistance

**Applications:**

- Ideal for retrofit and repair
- As cable organizer for office and private sector e.g. Computer, HiFi
- Automotive Industries
- Switch cabinets
- Household Appliances
- Heating and air conditioning
- Electric Power Industry
- Ship- and train building
- Machines

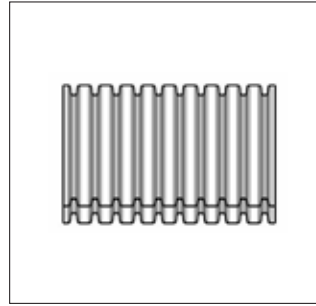
NW	Profil	A mm	I mm	Ring/Coil		
				Art.-Nr. schwarz mit Bedruckung	Art.-Nr. schwarz ohne Bedruckung	m
NW	profile	A mm	I mm	Art. no. black with marking	Art. no. black without marking	m
7,5	Normal/normal	10,3	5,6	1245307	1245207	50
10	Normal/normal	13,3	8,5	1245310	1245210	50
13	Normal/normal	16,0	11,0	1245313	1245213	50
16	Normal/normal	19,0	13,0	1245316	1245216	50
17	Normal/normal	21,5	15,5	1245317	1245217	50
22	Normal/normal	25,6	19,1	1245322	1245222	50
23	Normal/normal	28,5	21,9	1245323	1245223	50
26	Normal/normal	31,7	24,0	1245326	1245226	25
29	Normal/normal	35,0	27,2	1245329	1245229	25
37	Normal/normal	42,5	32,0	1245337	1245237	25
50	Normal/normal	53,9	43,9	1245350	1245250	25
70	Normal/normal	79,0	62,2	1245370	1245270	10

## Twin PA6 VO

zweiteilig + verschließbares Profil

## Twin PA6 VO

two piece + closable Profile



RoHS

**Material:**

Polyamid 6

**Temperaturbereich:**

3000 h: -40°C bis 120°C

240 h: -40°C bis 150°C

**Flammenschutz:**

- UL 94: VO
- Nach FMVSS 302: selbstverlöschend

**Farbe(n)/Ausführungen:**

- Schwarz, weitere auf Anfrage
- Stücklängen (Schnitt am Wellenberg) auf Anfrage
- Container auf Anfrage

**Eigenschaften:**

- Zweiteilig
- Der Länge nach teilbar
- Verschließbar
- Schlemmer Verteiler, Schlauchverschraubungen und Zubehör verwendbar
- Hohe Kälteschlagzähigkeit und Reißdehnung

- Halogenfrei
- Biegewechselbeständig
- Sehr gute chemische Beständigkeit

**Anwendungsbereiche:**

- Ideal für nachträglichen Einbau und Reparaturen
- Als Kabelordner im Büro und Privatbereich z.B. Computer, HiFi
- Automobilindustrie
- Schaltschrankbau
- Hausgeräteindustrie
- Heiz- und Klimatechnik
- Elektroindustrie
- Schiffs- und Bahnbau
- Maschinenbau

**Material:**

Polyamide 6

**Temperature range:**

3000 h: -40°C to 120°C

240 h: -40°C to 150°C

**Inflammability:**

- UL 94: VO
- Acc. to FMVSS 302: self-extinguishing

**Colour(s)/Designs:**

- Black, others on request
- Cutted lengths (cut on the crest) on request
- Containers on request

**Characteristics:**

- Two piece
- Longitudinal dividable
- Closable
- Schlemmer Manifolds, Conduit Glads and Accessories usable
- High cold impact strength and ultimate elongation

- Free of halogene
- Bending stabile
- Excellent chemical resistance

**Applications:**

- Ideal for retrofit and repair
- As cable organizer for office and private sector e.g. Computer, HiFi
- Automotive Industries
- Switch cabinets
- Household Appliances
- Heating and air conditioning
- Electric Power Industry
- Ship- and train building
- Machines

NW	Profil	A mm	I mm	Ring/Coil		
				Art.-Nr. schwarz mit Bedruckung	Art.-Nr. schwarz ohne Bedruckung	VE m
NW	profile	A mm	I mm	Art. no. black with marking	Art. no. black without marking	PU m
7,5	Normal/normal	10,3	5,6	1206807	1206707	50
10	Normal/normal	13,3	8,5	1206810	1206710	50
13	Normal/normal	16,0	11,0	1206813	1206713	50
16	Normal/normal	19,0	13,0	1206816	1206716	50
17	Normal/normal	21,5	15,5	1206817	1206717	50
22	Normal/normal	25,6	19,1	1206822	1206722	50
23	Normal/normal	28,5	21,9	1206823	1206723	50
26	Normal/normal	31,7	24,0	1206826	1206726	25
29	Normal/normal	35,0	27,2	1206829	1206729	25
37	Normal/normal	42,5	32,0	1206837	1206737	25
50	Normal/normal	53,9	43,9	1206850	1206750	25
70	Normal/normal	79,0	62,2	1206870	1206770	10

## Twin PPmod

zweiteilig + verschließbares Profil

RoHS

### Material:

Polypropylen modifiziertes

### Temperaturbereich:

3000 h: -40°C bis 135°C

240 h: -40°C bis 150°C

### Flammschutz:

- UL 94: V2
- Nach FMVSS 302: selbstverlöschend

### Farbe(n)/Ausführungen:

- Schwarz, weitere auf Anfrage
- Stücklängen (Schnitt am Wellenberg) auf Anfrage
- Container auf Anfrage

### Eigenschaften:

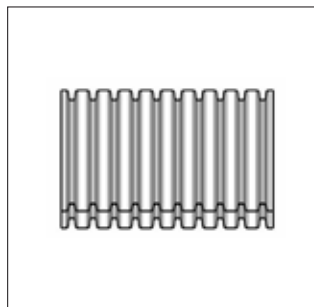
- Zweiteilig
- Der Länge nach teilbar
- Verschließbar
- Schlemmer Verteiler, Schlauchverschraubungen und Zubehör verwendbar
- Hohe Kälteschlagzähigkeit und Reißdehnung
- Biegewechselbeständig
- Sehr gute chemische Beständigkeit

## Twin PPmod

two piece + closable Profile

### Anwendungsbereiche:

- Ideal für nachträglichen Einbau und Reparaturen
- Als Kabelordner im Büro und Privatbereich z.B. Computer, HiFi
- Automobilindustrie
- Schaltschrankbau
- Hausgeräteindustrie
- Heiz- und Klimatechnik
- Elektroindustrie
- Schiffs- und Bahnbau
- Maschinenbau



### Material:

Polypropylene modified

### Temperature range:

3000 h: -40°C to 135°C

240 h: -40°C to 150°C

### Inflammability:

- UL 94: V2
- Acc. to FMVSS 302: self-extinguishing

### Colour(s)/Designs:

- Black, others on request
- Cutted lengths (cut on the crest) on request
- Containers on request

### Characteristics:

- Two piece
- Longitudinal dividable
- Closable
- Schlemmer Manifolds, Conduit Glands and Accessories usable
- High cold impact strength and ultimate elongation
- Bending stabile
- Excellent chemical resistance

### Applications:

- Ideal for retrofit and repair
- As cable organizer for office and private sector e.g. Computer, HiFi
- Automotive Industries
- Switch cabinets
- Household Appliances
- Heating and air conditioning
- Electric Power Industry
- Ship- and train building
- Machines

NW	Profil	A mm	I mm	Ring/Coil		
				Art.-Nr. schwarz mit Bedruckung	Art.-Nr. schwarz ohne Bedruckung	m
NW	profile	A mm	I mm	Art. no. black with marking	Art. no. black without marking	m
7,5	Normal/normal	10,3	5,6	1922407	1922007	50
10	Normal/normal	13,3	8,5	1922410	1922010	50
13	Normal/normal	16,0	11,0	1922413	1922013	50
16	Normal/normal	18,9	13,0	1922416	1922016	50
17	Normal/normal	21,3	15,1	1922417	1922017	50
22	Normal/normal	25,4	19,6	1922422	1922022	50
23	Normal/normal	28,1	21,6	1922423	1922023	50
26	Normal/normal	31,5	24,0	1922426	1922026	25
29	Normal/normal	34,4	26,6	1922429	1922029	25
37	Normal/normal	42,7	31,8	1922437	1922037	25
50	Normal/normal	53,9	43,9	1922450	1922050	25
70	Normal/normal	78,0	60,5	1922470	1922070	10



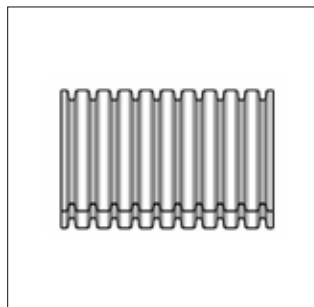
## Twin PP-UV

zweiteilig + verschließbares Profil



## Twin PP-UV

two piece + closable Profile



RoHS

### Material:

Polypropylen modifiziert

### Temperaturbereich:

3000 h: -40°C bis 100°C  
240 h: -40°C bis 125°C

### Flammschutz:

- UL 94: HB
- Nach FMVSS 302: < 100 mm/min.

### Farbe(n)/Ausführungen:

- Schwarz, weitere auf Anfrage
- Stücklängen (Schnitt am Wellenberg) auf Anfrage
- Container auf Anfrage

### Eigenschaften:

- Speziell gegen UV-Strahlung stabilisiert
- Zweiteilig
- Der Länge nach teilbar
- Verschließbar
- Schlemmer Verteiler, Schlauchverschraubungen und Zubehör verwendbar

- Hohe Kälteschlagzähigkeit und Reißdehnung
- Biegewechselbeständig
- Sehr gute chemische Beständigkeit

### Anwendungsbereiche:

- Ideal für nachträglichen Einbau und Reparaturen im Freien
- Solartechnik
- Photovoltaik
- SAT-Anlagen
- Automobilindustrie
- Schaltschrankbau
- Hausgeräteindustrie
- Heiz- und Klimatechnik
- Elektroindustrie
- Schiffs- und Bahnbau

### Material:

Polypropylene modified

### Temperature range:

3000 h: -40°C to 100°C  
240 h: -40°C to 125°C

### Inflammability:

- UL 94: HB
- Acc. to FMVSS 302: < 100 mm/min.

### Colour(s)/Designs:

- Black, others on request
- Cutted lengths (cut on the crest) on request
- Containers on request

### Characteristics:

- Specially stabilized against UV-radiation
- Two piece
- Longitudinal dividable
- Closable
- Schlemmer Manifolds, Conduit Glands and Accessories usable

- High cold impact strength and ultimate elongation
- Bending stabile
- Excellent chemical resistance

### Applications:

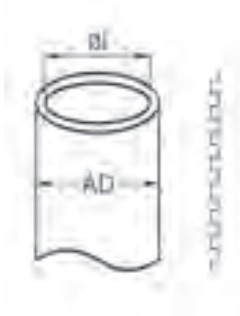
- Ideal for retrofit and repair outdoors
- Solar technology
- Photovoltaics
- SAT reception units
- Automotive Industries
- Switch cabinets
- Household Appliances
- Heating and air conditioning
- Electric Power Industry
- Ship- and train building

NW	Profil	A mm	I mm	Ring/Coil	
				Art.-Nr. schwarz ohne Bedruckung	m
NW	profile	A mm	I mm	Art. no. black without marking	m
7,5	Normal/normal	10,3	5,6	1922307	50
10	Normal/normal	13,3	8,5	1922310	50
13	Normal/normal	16,0	11,0	1922313	50
16	Normal/normal	18,9	13,0	1922316	50
17	Normal/normal	21,3	15,1	1922317	50
22	Normal/normal	25,4	19,6	1922322	50
23	Normal/normal	28,1	21,6	1922323	50
26	Normal/normal	31,5	24,0	1922326	25
29	Normal/normal	34,4	26,6	1922329	25
37	Normal/normal	42,7	31,8	1922337	25
50	Normal/normal	53,9	43,9	1922350	25
70	Normal/normal	78,0	60,5	1922370	10

# Kunststoff Schutzschlauch FLEXAzip® geschlitzt

## Synthetic protection conduits FLEXAzip® slotted

### Kunststoff Schutzschlauch FLEXAzip® geschlitzt | Synthetic protection conduits FLEXAzip® slotted



Material: Polyamid PA 6  
 Brandklasse: HB (UL 94)  
 Aufbau: 10 m Vollkunststoff-Wellschlauch, 10 m Verschlussprofil, 1 Stk. Montagewerkzeug  
 Einsatzbereich: Problemloses Einziehen von vorkonfektionierten Kabeln, für nachträgliche Installation  
 Eigenschaften: Halogenfrei  
 Schutzart: IP 54  
 Einsatztemperatur: -40°C / +105°C

Material: Polyamide PA 6  
 Fire classification: HB (UL 94)  
 Construction: 10 m synthetic corrugated tube, 10 m closing profile, 1 pcs. mounting tool  
 Application: Sinking of pre-connected cables without problems, for additional installation  
 Properties: non-halogen  
 Protection class: IP 54  
 Temperature range: -40°C / +105°C



FLEXAzip® Schmales Profil Schwarz			FLEXAzip® Fine profile Black	
AD mm	Ø mm	R±10% stat / dyn mm	Art.-Nr.   Art. No.	
13.0	10.0	30	0255.202.110	1
15.8	12.0	35	0255.202.112	1
21.2	16.5	40	0255.202.116	1
28.5	23.0	45	0255.202.123	1
34.5	29.0	55	0255.202.129	1
42.5	36.0	65	0255.202.136	1
54.5	48.5	80	0255.202.148	1

### AGROflip B selbstschliessender Geflechschlauch | AGROflip B self-closing braided sleeve

Material: Polyester PET  
 Monofil: Ø 0.25mm  
 Einsatzbereich: Problemloses Einziehen von vorkonfektionierten Kabeln, für nachträgliche Installation  
 Eigenschaften: Halogenfrei  
 Einsatztemperatur: -50°C / +150°C

Material: Polyester PET  
 Monofil: Ø 0.25mm  
 Application: Sinking of pre-connected cables without problems, for additional installation  
 Properties: non-halogen  
 Temperature range: -50°C / +150°C



AGROflip B Schwarz		AGROflip B Black	
NW	Ømax mm	Art.-Nr.   Art. No.	
6	6	6878.40.06	25
9	9	6878.40.09	25
13	13	6878.40.13	25
19	19	6878.40.19	20
25	25	6878.40.25	20
32	32	6878.40.32	20
38	38	6878.40.38	20
50	50	6878.40.50	20

Nominaler Innendurchmesser mit einer Überlappung von 25% / 90°      Nominal inner diameter with 25% / 90° overlap