

# Schläuche + Zubehör / Tubes + Accessories

2.1

**Wellschläuche**  
**Corrugated Tubes**  
Normal  
AHW



UFW (Ultra Flat Wave)



selbstschließend  
selfclosing



verschiebbar  
lockable



**Kapitel 2.1**  
**Chapter 2.1**

**NH Schlauchverschraubung**  
**NH fitting**  
für Normalprofil  
for Normal Profile



Gerade  
straight



90° Winkel  
90° angle

**Kapitel 2.2**  
**Chapter 2.2**

**SEM-FAST**  
für Normal + UFW Profil  
for normal + UFW Profile



Gerade  
straight



90° Bogen  
90° elbow



Kombi  
Combi

**Kapitel 2.2**  
**Chapter 2.2**

**Verteiler**  
**Manifolds**



**Kapitel 2.3**  
**Chapter 2.3**

**Schutzkappen**  
**Connector Interfaces**



**Kapitel 2.3**  
**Chapter 2.3**

**Verbindungen**  
**Connectors**




Gerade  
straight



90° Winkel  
90° angle


**Kapitel 2.5**  
**Chapter 2.5**

**Reduzierungen**  
**Reducers**



**Kapitel 2.5**  
**Chapter 2.5**

**Schlemmer Gigant**



**Kapitel 2.1**  
**Chapter 2.1**

**Armaturen**  
**Fixings**



Gerade  
straight



90° Winkel  
90° angle

**Kapitel 2.2**  
**Chapter 2.2**

**Muffe**  
**Sleeve**




gerade  
straight

**Spannschelle**  
**Gripping Clamps**




**Rakkordflex SF**




**Kapitel 2.2**  
**Chapter 2.2**


**NH Schlauchverschraubung**  
**NH fitting**  
PG - Metrisch  
PG - Metric



Gerade  
straight




90° Winkel  
90° angle



**Kapitel 2.2**  
**Chapter 2.2**

**Rakkord (Vinylyan)**



**Kapitel 2.2**  
**Chapter 2.2**

**Spezial-Verschraubung KSV**  
**Special fitting KSV**  
PG - Metrisch  
PG - Metric



**Kapitel 2.2**  
**Chapter 2.2**

**Schlemmer Flex KUW-PVC**



**Schlemmer Flex K-PVC**





**Schlemmer Flex KUW-PUR**



**Kapitel 2.2**  
**Chapter 2.2**

**LK Verschraubung**  
**LK Fitting**  
PG - Metrisch  
PG - Metric

**Kapitel 2.2**  
**Chapter 2.2**

**Metallschläuche / Metal tubes:**  
**Blank MS-B / bare MS-B**  
**MS-DU**  
**MS-PVC-DU**

Kapitel 2.2  
Chapter 2.2



**Schlauchverschraubung Rakkord**  
**Fitting Rakkord**

Typ 30  
PG - Metrisch  
PG - Metric

Typ 31  
PG

Typ 33  
PG

Typ 36  
PG - Metrisch  
PG - Metric

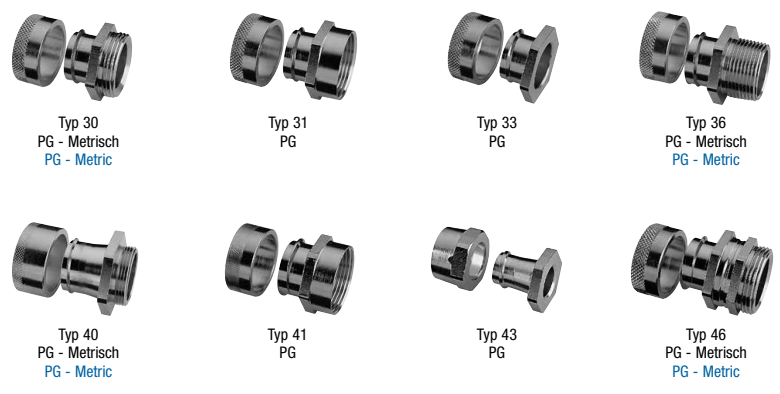
Typ 40  
PG - Metrisch  
PG - Metric

Typ 41  
PG

Typ 43  
PG

Typ 46  
PG - Metrisch  
PG - Metric

Kapitel 2.2  
Chapter 2.2



**Metallschläuche / Metal tubes:**  
**MS-PVC**  
**MS-PU**

Kapitel 2.2  
Chapter 2.2



**Schlauchverschraubung Rakkord**  
**Fitting Rakkord**

Typ 30  
PG - Metrisch  
PG - Metric

Typ 31  
PG

Typ 33  
PG

Typ 36  
PG - Metrisch  
PG - Metric

Typ 40  
PG - Metrisch  
PG - Metric

Typ 41  
PG

Typ 43  
PG

Typ 46  
PG - Metrisch  
PG - Metric

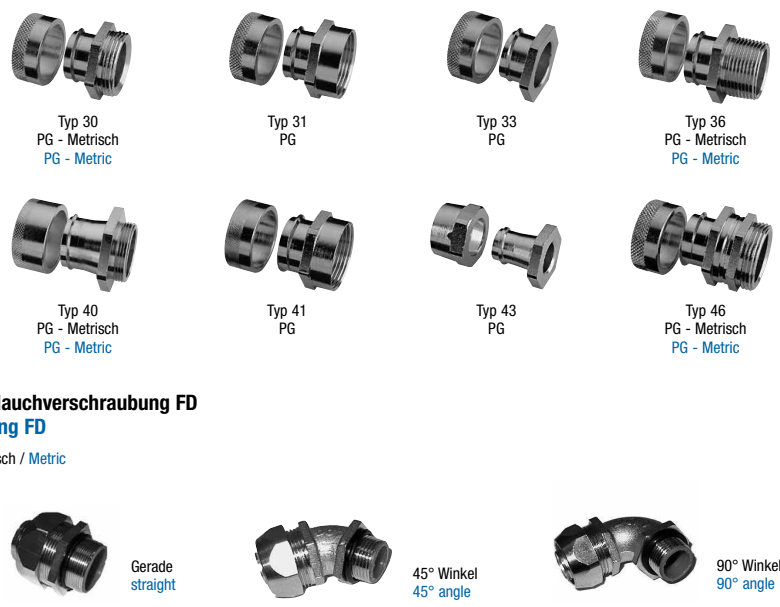
**Schlauchverschraubung FD**  
**Fitting FD**  
 Metrisch / Metric

Gerade  
straight

45° Winkel  
45° angle

90° Winkel  
90° angle

Kapitel 2.2  
Chapter 2.2



**Metallschläuche / Metal tubes:**  
**Anaconda Sealrite**  
**E.F./H.C./U.I./U.I.G./O.R./**  
**H.T.D.L./N.M.U.A./H.C.X/H.F.X.**

Kapitel 2.2  
Chapter 2.2



**Schlauchverschraubung / Fitting**  
 PG - Metrisch / Metric

Gerade  
straight

45° Winkel  
45° angle

90° Winkel  
90° angle

Gerade Innengewinde  
straight internal thread

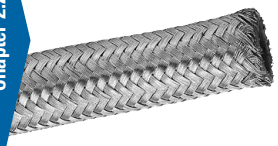
Kombi  
Combi

Kapitel 2.2  
Chapter 2.2



**Metallschläuche / Metal tubes:**  
**Rakkord DU (Vinylyan-DU)**

Kapitel 2.2  
Chapter 2.2



**Spezial-Verschraubung Serie 75**  
**Special fitting series 75**

PG - Metrisch  
PG - Metric

Kapitel 2.2  
Chapter 2.2



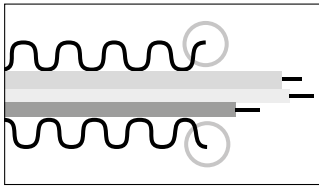
## Wellschlauch-Eigenschaften/ Corrugated Tubes Characteristics

Material material	Temperatur temperature	Profile profiles	Flammschutz nach FMVSS 302 Inflammability acc. to FMVSS 302	UL 94: UL 94:
Poly-Tyl (LD-PE)	von -40°C bis 80°C	Normal	< 100 mm/min. / < 100 mm/min.	HB
		Gigant	< 100 mm/min. / < 100 mm/min.	
PA 12	von -40°C bis 100°C	Normal	< 100 mm/min. / < 100 mm/min.	HB
PP-UV	von -40°C bis 100°C	Twin	< 100 mm/min. / < 100 mm/min.	
PP	von -40°C bis 105°C	Normal	< 100 mm/min. / < 100 mm/min.	HB
		AHW (Automotive High Wave)	< 100 mm/min. / < 100 mm/min.	
		High Flex	< 100 mm/min. / < 100 mm/min.	
		UFW (Ultra Flat Wave)	< 100 mm/min. / < 100 mm/min.	
PP GM	von -40°C bis 105°C	Normal	selbstverlöschend / selfextinguishing	HB
		AHW (Automotive High Wave)	selbstverlöschend / selfextinguishing	
		High Flex	selbstverlöschend / selfextinguishing	
		UFW (Ultra Flat Wave)	selbstverlöschend / selfextinguishing	
PA 6	von -40°C bis 120°C	Normal	< 100 mm/min. / < 100 mm/min.	HB
		UFW (Ultra Flat Wave)	< 100 mm/min. / < 100 mm/min.	
		Leicht / Light	< 100 mm/min. / < 100 mm/min.	
		Schwer / Heavy	< 100 mm/min. / < 100 mm/min.	
		Gigant	< 100 mm/min. / < 100 mm/min.	
		Twin	< 100 mm/min. / < 100 mm/min.	
PA 6 BS	von -40°C bis 120°C	Normal	selbstverlöschend / selfextinguishing	VO
		UFW (Ultra Flat Wave)	selbstverlöschend / selfextinguishing	
		Twin	selbstverlöschend / selfextinguishing	
TPU (PUR)	von -40°C bis 125°C	Gigant	< 100 mm/min. / < 100 mm/min.	HB
PP-BS	von -40°C bis 125°C	Normal	selbstverlöschend / selfextinguishing	HB
		AHW (Automotive High Wave)	selbstverlöschend / selfextinguishing	
		High Flex	selbstverlöschend / selfextinguishing	
		UFW (Ultra Flat Wave)	selbstverlöschend / selfextinguishing	
		JIS (Japanese Industrial Standard)	selbstverlöschend / selfextinguishing	
		selbstschließend / selfclosing	selbstverlöschend / selfextinguishing	
		verschießbar / lockable	selbstverlöschend / selfextinguishing	
PPmod	von -40°C bis 135°C	Normal	selbstverlöschend / selfextinguishing	-
		AHW (Automotive High Wave)	selbstverlöschend / selfextinguishing	
		UFW (Ultra Flat Wave)	selbstverlöschend / selfextinguishing	
		Gigant	selbstverlöschend / selfextinguishing	
		Twin	selbstverlöschend / selfextinguishing	
		selbstschließend / selfclosing	selbstverlöschend / selfextinguishing	
		verschießbar / lockable	selbstverlöschend / selfextinguishing	
PAER	von -40°C bis 150°C	Normal	selbstverlöschend / selfextinguishing	HB
		AHW (Automotive High Wave)	selbstverlöschend / selfextinguishing	
		High Flex	selbstverlöschend / selfextinguishing	
		UFW (Ultra Flat Wave)	selbstverlöschend / selfextinguishing	
		selbstschließend / selfclosing	selbstverlöschend / selfextinguishing	
		verschießbar / lockable	selbstverlöschend / selfextinguishing	
TPE (Hytrel)	von -40°C bis 150°C	Normal mit Brandschutz / with fire protection	selbstverlöschend / selfextinguishing	-
		Normal ohne Brandschutz / no fire protection	< 100 mm/min. / < 100 mm/min.	
TPC Permaflext	von -40°C bis 150°C	Normal ohne Brandschutz / no fire protection	< 100 mm/min. / < 100 mm/min.	-
TPC-EE (Arnitel)	von -40°C bis 175°C	Normal	< 100 mm/min. / < 100 mm/min.	-
		AHW (Automotive High Wave)	selbstverlöschend / selfextinguishing	
		UFW (Ultra Flat Wave)	selbstverlöschend / selfextinguishing	
TPC-ES (Arnitel C)	von -40°C bis 175°C	Normal	< 100 mm/min. / < 100 mm/min.	-
ETFE-TOP 200	von -40°C bis 200°C	Normal	selbstverlöschend / selfextinguishing	VO
PFA-TOP 240	von -40°C bis 240°C	Normal	selbstverlöschend / selfextinguishing	VO
PFA-TOP 250	von -40°C bis 250°C	Normal	selbstverlöschend / selfextinguishing	VO
PFA-TOP 260	von -40°C bis 260°C	Normal	selbstverlöschend / selfextinguishing	VO

# Wellschlauch-Eigenschaften/ Corrugated Tubes Characteristics

Material material	Flexibilität flexibility	mechanischer Schutz mechanical protection
Poly-Tyl (LD-PE)	●●●●●○○	●●●●●○○
	●●●●●○○	●●●○○○○
PA 12	●●●●●○○	●●●●●○○
PP-UV	●●●○○○○	●●●○○○○
PP	●●●○○○○	●●●●●○○
	●●●●●●●	●●●●●●●
	●●●●●●●	●●●●●●●
	●●●●●●○	●●●●●●●
PP GM	●●●●●○○	●●●●●○○
	●●●●●●●	●●●●●●●
	●●●●●●●	●●●●●●●
	●●●●●●○	●●●●●●●
PA 6	●●●○○○○	●●●●●●●
	●●●●●○○	●●●●●●●
	●●●●●●●	●●●○○○○
	●●○○○○○	●●●●●●●
	●●○○○○○	●●●●●●●
	●●●○○○○	●●●○○○○
PA 6 BS	●●●○○○○	●●●●●●●
	●●●○○○○	●●●●●●●
	●●●○○○○	●●●●●●●
TPU (PUR)	●●●●●●●	●●●●●○○
PP-BS	●●●●●○○	●●●●●○○
	●●●●●●●	●●●●●●●
	●●●●●●●	●●●●●●●
	●●●●●○○	●●●●●○○
	●●●●●○○	●●●●●●●
	●●●●●○○	●●●●●●●
PPmod	●●●●●○○	●●●●●○○
	●●●●●●●	●●●●●●●
	●●●●●●○	●●●●●●●
	●●●●●○○	●●●●●○○
	●●●○○○○	●●●●●●●
	●●●●●○○	●●●●●●●
PAER	●●●○○○○	●●●●●●●
	●●●●●○○	●●●●●●●
	●●●●●●●	●●●●●●●
	●●●●●●○	●●●●●●●
	●●●○○○○	●●●●●●●
	●●●●●○○	●●●●●●●
TPE (Hytrel)	●●●●●○○	●●●○○○○
TPC Permaflex	●●●●●○○	●●●○○○○
TPC-EE (Aritel)	●●●●●○○	●●●○○○○
	●●●●●●●	●●●●●●●
	●●●●●●○	●●●●●●●
TPC-ES (Aritel C)	●●●●●○○	●●●○○○○
ETFE-TOP 200	●●●●●○○	●●●●●○○
PFA-TOP 240	●●●●●○○	●●●●●○○
PFA-TOP 250	●●●●●○○	●●●●●○○
PFA-TOP 260	●●●●●○○	●●●●●○○

## Schnitt auf dem Wellenberg / Cut on the crest



Alle Schlemmer-Wellschläuche werden auf dem Wellenberg geschnitten.

All Schlemmer corrugated tubes are cut on the crest.

**Vorteil:**  
Die außenliegende Schnittkante verhindert die Beschädigung innenliegender Leitungen.

**Advantage:**  
This avoids the abrasion of inside lying wires.

## Ausführungen / Designs:

### Verpackungseinheiten:

- Container
- Ringware
- Stücklängen

### Package units:

- Container
- Coils (Rings)
- Cutted lengths

### Ausführungen:

- Geschlitzt
- Geschlossen
- Perforiert

### Designs:

- Slit
- Unslit
- Perforated

**Materialien:**  
Weitere Materialien auf Anfrage

**Materials:**  
Further Materials on request

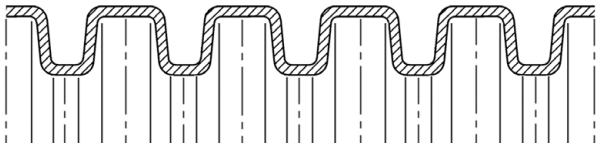
●●●●●●●● = Maximum

**Normal**

- Wirtschaftlichster Wellschlauch
- Kleiner Außendurchmesser
- Schlemmer Verteiler und Zubehör verwendbar

**Normal**

- Most economical tube
- Small outer diameter
- Schlemmer Manifolds and Accessories usable

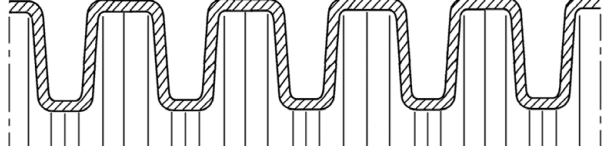


**AHW**

- Hohe Druckfestigkeit
- Sehr flexibel
- Schlemmer Verteiler und Zubehör verwendbar

**Automotive High Wave**

- High pressure strength
- Very flexible
- Schlemmer Manifolds and Accessories usable

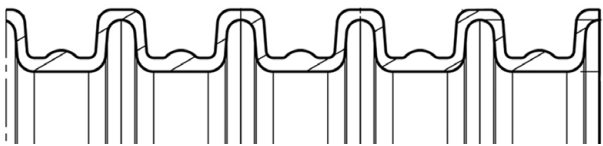


**UFW**

- Flache Innenwelle zum Schutz der Leitungen vor Vibrationsschäden
- Große Innen-Auflagefläche
- Sehr flexibel beim Verlegen um enge Radien
- Hohe Druckfestigkeit
- Schlemmer Verteiler und Zubehörteile verwendbar

**Ultra Flat Wave**

- Flat inner wave as vibration protection for wires
- Big inner contact surface
- Excellent Flexibility for small bending radii
- High pressure strength
- Schlemmer Manifolds and Accessories usable

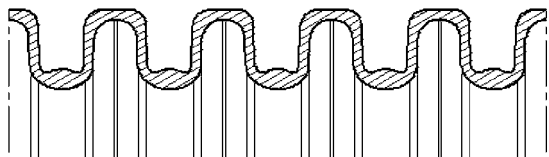


**High Flex**

- Hohe Druckfestigkeit
- Sehr flexibel
- Schlemmer Standard-Verteiler und Zubehör nicht verwendbar
- Sonderzubehör auf Anfrage

**High Flex**

- High pressure strength
- Very flexible
- Schlemmer standard Manifolds and Accessories not usable
- Special Accessories on request

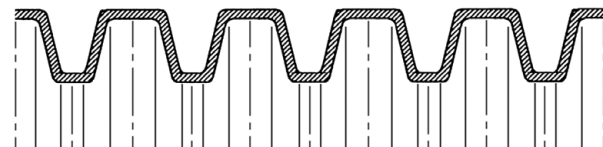


**JIS**

- Entspricht den japanischen Standards
- Kleiner Außendurchmesser
- Eigenschaften ähnlich wie Normalprofil
- Schlemmer Standard-Verteiler und Zubehör nicht verwendbar
- Sonderzubehör auf Anfrage

**Japanese Industrial Standard**

- Corresponds with Japanese Standards
- Small outer diameter
- Characteristics similar as Normal Profile
- Schlemmer standard Manifolds and Accessories not usable
- Special Accessories on request

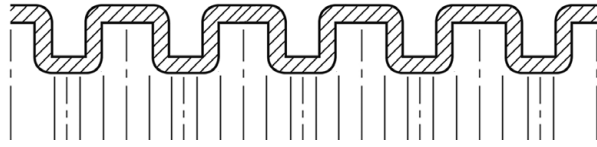


**Grob**

- Hohe Trittfestigkeit
- Kleiner Biegeradius
- Hohe Druckfestigkeit
- Dickwandig
- Schlemmer Verteiler und Zubehör verwendbar

**Rough**

- High impact resistance
- Small bending radius
- High pressure strength
- Thick walled
- Schlemmer Manifolds and Accessories usable

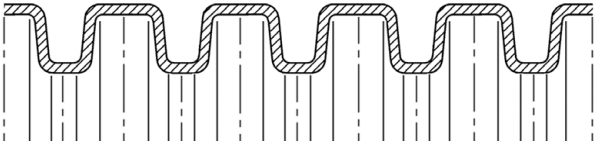


**Marderschutz**

- Marderbissfest
- Minimale Schlitzöffnung
- Ideal für nachträglichen Einbau
- Kein Zubehör und Montagewerkzeug nötig

**Marten proof**

- Marten bite proof
- Minimum slit opening
- Ideal for retrofit and repair
- No accessories an assembly tools required

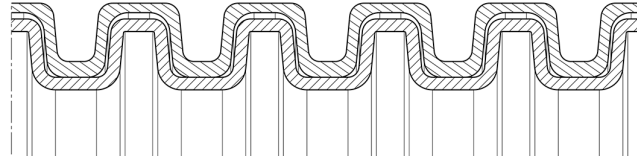


**Twin**

- Zweiteilig, verschließbar
- Hohe Kälteschlagzähigkeit und Reißdehnung
- Schlemmer Verteiler und Zubehör verwendbar

**Twin**

- Two-piece design, closable
- High low-temperature impact strength and ultimate elongation
- Schlemmer Manifolds and Accessories usable



# Poly-Tyl (LD-PE)

## Normalprofil

RoHS

**Material:**

Polyethylen LD-PE

**Temperaturbereich:**

3000 h: -40°C bis 80°C  
240 h: -40°C bis 90°C

**Flammschutz:**

- UL 94: HB
- nach FMVSS 302: < 100 mm/min.

**Farbe(n)/Ausführungen:**

- Schwarz, grau, weitere auf Anfrage
- Stücklängen auf Anfrage

**Eigenschaften:**

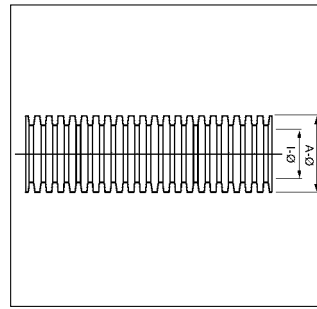
- Hohe Kälteschlagzähigkeit und Reißdehnung
- Hohe Zähigkeit
- Biegewechselbeständig
- Sehr gute chemische Beständigkeit
- Säurebeständig
- Sehr flexibel

# Poly-Tyl (LD-PE)

## Normal Profile

**Anwendungsbereiche:**

- Schaltschrankbau
- Hausgeräteindustrie
- Heiz- und Klimatechnik
- Elektroindustrie
- Schiffs- und Bahnbau



**Material:**

Polyethylene LD-PE

**Temperature range:**

3000 h: -40°C to 80°C  
240 h: -40°C to 90°C

**Inflammability:**

- UL 94: HB
- acc. to FMVSS 302: < 100 mm/min.

**Colour(s)/Designs:**

- Black, grey, others on request
- Cutted lengths on request

**Characteristics:**

- High cold impact strength and ultimate elongation
- High strength
- Bending stabile
- Excellent chemical resistance
- Acid-proof
- Very flexible

**Applications:**

- Switch cabinets
- Home appliance industry
- Heating and airconditioning installations
- Electrical industry
- Ship and train building

NW	Profil	A mm	I mm	Ring/Coil		
				Art.-Nr. ungeschlitz schwarz	Art.-Nr. ungeschlitz grau	m
NW	profile	A mm	I mm	Art. no. unslit black	Art. no. unslit grey	m
7,5	Normal/normal	9,9	6,5	1919899	-	50
8,5	Normal/normal	11,3	8,4	1919902	1919805	50
10	Normal/normal	13,1	9,8	1919903	1919806	50
12	Normal/normal	15,6	11,6	1919890	1919807	50
13	Normal/normal	15,8	12,3	1919911	1919814	50
14	Normal/normal	18,3	14,1	1919912	1919815	50
16	Normal/normal	18,6	14,7	1919913	1919816	50
17	Normal/normal	20,8	16,3	1919920	1919822	50
19	Normal/normal	24,0	19,1	1919925	-	50
22	Normal/normal	25,4	21,2	1919938	1919830	50
23	Normal/normal	28,1	22,5	1919946	1919849	50
26	Normal/normal	31,0	25,5	1919947	1919850	25
29	Normal/normal	34,2	29,0	1919954	1919857	25
37	Normal/normal	41,6	35,9	1919962	1919865	25
50	Normal/normal	53,3	47,1	1919970	1919873	25

# PA12

## Normalprofil

RoHS

**Material:**

Polyamid 12

**Temperaturbereich:**

3000 h: -40°C bis 100°C  
240 h: -40°C bis 130°C

**Flammschutz:**

- UL 94: HB
- nach FMVSS 302: < 100 mm/min.

**Farbe(n)/Ausführungen:**

- Schwarz, grau, weitere auf Anfrage
- Stücklängen auf Anfrage

# PA12

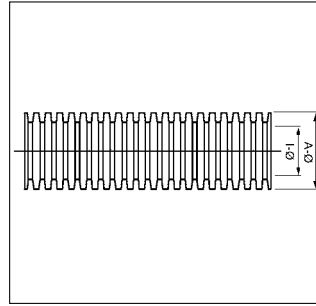
## Normal Profile

**Eigenschaften:**

- Hohe Kälteschlagzähigkeit
- Hohe Zähigkeit
- Biegewechselbeständig
- Sehr gute chemische Beständigkeit
- Hochflexibel
- UV-beständig
- Halogenfrei
- Hohe Maßhaltigkeit
- Gute mechanische Eigenschaften

**Anwendungsbereiche:**

- Fahrzeugbau
- Maschinenbau
- Hausgeräteindustrie
- Heiz- und Klimatechnik
- Robotertechnik



**Material:**

Polyamide 12

**Temperature range:**

3000 h: -40°C to 100°C  
240 h: -40°C to 130°C

**Inflammability:**

- UL 94: HB
- acc. to FMVSS 302: < 100 mm/min.

**Colour(s)/Designs:**

- Black, grey, others on request
- Cutted lengths on request

**Characteristics:**

- High cold impact strength
- High strength
- Bending stabile
- Excellent chemical resistance
- Highly flexible
- UV resistant
- Free of halogen
- High accurate to gauge
- Good mechanical properties

**Applications:**

- Vehicle Industries
- Machine building
- Home appliance industry
- Heating and aircondition technology
- Robotics

NW	Profil	A mm	I mm	Ring/Coil		
				Art.-Nr. ungeschlitz schwarz	Art.-Nr. ungeschlitz grau	m
NW	profile	A mm	I mm	Art. no. unslit black	Art. no. unslit grey	m
4,5	Normal/normal	7,1	5,0	-	1240040	100
7,5	Normal/normal	10,0	6,9	1240607	1240072	50
8,5	Normal/normal	11,7	8,4	1240608	1240080	50
10	Normal/normal	13,0	9,9	1240610	1240102	50
12	Normal/normal	15,7	12,2	1240612	1240129	50
13	Normal/normal	15,8	12,7	1240613	1240137	50
14	Normal/normal	18,5	14,2	1240614	1240145	50
17	Normal/normal	21,2	16,6	1240617	1240170	50
22	Normal/normal	25,4	21,4	1240622	1240226	50
23	Normal/normal	28,3	23,2	1240623	1240234	50
26	Normal/normal	31,2	25,9	1240626	1240260	25
29	Normal/normal	34,5	29,0	1240629	1240293	25
37	Normal/normal	42,4	36,0	1240637	1240374	25
50	Normal/normal	54,0	47,7	1240650	1240501	25

PP

Normalprofil  
 AHW  
 High Flex  
 UFW

RoHS

**Material:**  
 Polypropylen

**Temperaturbereich:**  
 3000 h: -40°C bis 105°C  
 350 h: -40°C bis 135°C

**Flammschutz:**  
 • UL 94: HB  
 • nach FMVSS 302: < 100 mm/min.

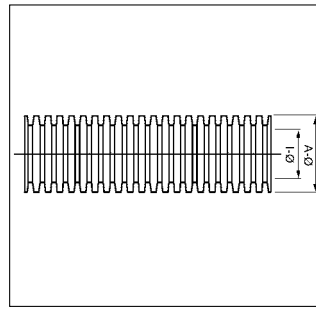
**Farbe(n)/Ausführungen:**  
 • Schwarz, weitere auf Anfrage  
 • Stücklängen auf Anfrage

PP

Normal Profile  
 AHW  
 High Flex  
 UFW

**Eigenschaften:**  
 • Hohe Wärmeformbeständigkeit  
 • Enorme Kälteschlagzähigkeit  
 • Hohe Zähigkeit  
 • Biegewechselbeständig  
 • Sehr gute chemische Beständigkeit  
 • UV-beständig

**Anwendungsbereiche:**  
 • Fahrzeugbau  
 • AHW-Profil: für kleine Biegeradien besonders geeignet



**Material:**  
 Polypropylene  
**Temperature range:**  
 3000 h: -40°C to 105°C  
 350 h: -40°C to 135°C  
**Inflammability:**  
 • UL 94: HB  
 • acc. to FMVSS 302: < 100 mm/min.  
**Colour(s)/Designs:**  
 • Black, others on request  
 • Cutted lengths on request

**Characteristics:**  
 • Great shape permanence to heat  
 • Enourmous cold impact strength  
 • High strength  
 • Bending stabile  
 • Excellent chemical resistance  
 • UV resistant  
**Applications:**  
 • Vehicle Industries  
 • AHW-Profil: for small bending radii recommended

NW	Profil	A mm	I mm	Container / Container				Ring / Coil		
				Art.-Nr. geschlitzt schwarz	VE m	Art.-Nr. ungeschlitzt schwarz	m	Art.-Nr. geschlitzt schwarz	Art.-Nr. ungeschlitzt schwarz	m
NW	profile	A mm	I mm	Art. no. slit black	PU m	Art. no. unslit black	m	Art. no. slit black	Art. no. unslit black	m
3	Normal/normal	5,1	2,8	1951003	18000	1951139	18000	1926653	1926603	200
4,5	Normal/normal	7,1	5,0	1951004	10000	1951140	9000	1926654	1926604	100
6	Normal/normal	9,2	6,0	1951006	5000	1951141	5000	1926656	1926606	100
7,5	Normal/normal	9,9	6,9	1951007	5000	1951142	5000	1926657	1926607	50
8,5	Normal/normal	11,6	8,5	1951008	4000	1951143	3300	1926658	1926608	50
10	Normal/normal	12,7	10,1	1951010	3300	1951144	3000	1926660	1926610	50
12	Normal/normal	15,6	12,0	1951012	2200	1951145	2200	1926662	1926612	50
13	Normal/normal	15,8	12,9	1951013	2200	1951146	2000	1926663	1926613	50
14	Normal/normal	18,3	14,5	1951014	1700	1951147	1700	1926664	1926614	50
16	Normal/normal	18,8	15,2	1951016	1500	1951148	1500	1926666	1926616	50
17	Normal/normal	21,0	16,8	1951017	1300	1951149	1100	1926667	1926617	50
19	Normal/normal	24,0	19,4	1951019	1000	1951150	800	1926669	1926619	50
22	Normal/normal	25,5	21,8	1951022	900	1951151	700	1926672	1926622	50
23	Normal/normal	28,0	23,7	1951023	700	1951152	650	1926673	1926623	50
26	Normal/normal	31,3	26,4	1951026	600	1951153	600	1926676	1926626	25
29	Normal/normal	33,9	29,3	1951029	500	1951154	450	1926679	1926629	25
37	Normal/normal	42,0	36,7	1951037	300	1951155	250	1926687	1926637	25
50	Normal/normal	53,6	47,8	1951050	200	1951156	150	1926690	1926650	25
4,5	AHW/AHW	7,1	5,0	1951104	10000	1951160	9000	1927904	1927964	100
6	AHW/AHW	9,2	6,0	1951106	5000	1951161	5000	1927906	1927966	100
8,5	AHW/AHW	12,9	8,5	1951108	3300	1951164	3000	1927908	1927968	50
11	AHW/AHW	15,7	11,1	1951111	2200	1951165	2000	1927911	1927971	50
15	AHW/AHW	21,2	15,0	1951115	1300	1951167	1100	1927915	1927975	50
19	AHW/AHW	25,7	19,1	1951119	900	1951168	700	1927919	1927979	50
26	AHW/AHW	31,4	26,3	1951126	500	-	-	1927926	1927986	25
34	AHW/AHW	39,5	34,1	1951134	300	1951172	250	1927934	1927994	25
13	High Flex/High Flex	18,4	13,9	1926063	1700	1926073	1700	1926023	1926033	50
19	High Flex/High Flex	24,0	18,8	1926049	900	1926059	700	1926029	1926039	50
23	High Flex/High Flex	28,5	23,5	1926083	600	1926093	500	1926043	1926053	50
4,5	UFW/UFW	7,2	4,7	1951644	10000	1951604	9000	1951724	1951684	100
7,5	UFW/UFW	10,0	6,4	1951647	5000	1951607	5000	1951727	1951687	50
8,5	UFW/UFW	11,9	8,4	1951648	4000	1951608	3300	1951728	1951688	50
10	UFW/UFW	13,0	9,3	1951650	3300	1951610	3000	1951730	1951690	50
13	UFW/UFW	15,8	12,4	1951653	2200	1951613	2000	1951733	1951693	50
17	UFW/UFW	21,1	16,2	1951657	1300	1951617	1100	1951737	1951697	50
19	UFW/UFW	23,6	18,8	1951659	900	1951619	700	1951739	1951699	50
22	UFW/UFW	25,5	20,1	1951662	800	1951622	700	1951742	1951702	50
23	UFW/UFW	28,5	22,6	1951663	700	1951623	650	1951743	1951703	50
26	UFW/UFW	31,4	25,1	1951666	600	1951626	600	1951746	1951706	25
29	UFW/UFW	34,5	28,5	1951669	500	1951629	450	1951749	1951709	25
37	UFW/UFW	42,2	35,5	1951677	300	1951637	250	1951757	1951717	25



# PP GM

Normalprofil  
AHW  
High Flex  
UFW

RoHS

**Material:**

Polypropylen GM

**Temperaturbereich:**

3000 h: -40°C bis 105°C  
240 h: -40°C bis 125°C

**Flammenschutz:**

- UL 94: HB
- nach FMVSS 302: selbstverlöschend

**Farbe(n)/Ausführungen:**

- Schwarz, weitere auf Anfrage
- Stücklängen auf Anfrage

# PP GM

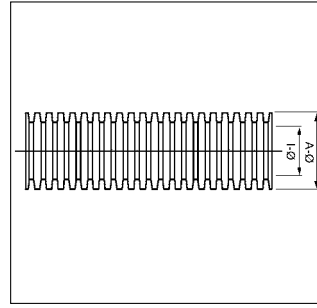
Normal Profile  
AHW  
High Flex  
UFW

**Eigenschaften:**

- Hohe Wärmeformbeständigkeit
- Enorme Kälteschlagzähigkeit
- Hohe Zähigkeit
- Biegewechselbeständig
- Sehr gute chemische Beständigkeit
- UV-beständig

**Anwendungsbereiche:**

- Fahrzeugbau
- AHW-Profil: für kleine Biegeradien besonders geeignet



**Material:**

Polypropylene GM

**Temperature range:**

3000 h: -40°C to 105°C  
240 h: -40°C to 125°C

**Inflammability:**

- UL 94: HB
- acc. to FMVSS 302: selfextinguishing

**Colour(s)/Designs:**

- Black, others on request
- Cutted lengths on request

**Characteristics:**

- Great shape permanence to heat
- Enormous cold impact strength
- High strength
- Bending stabile
- Excellent chemical resistance
- UV resistant

**Applications:**

- Vehicle Industries
- AHW-Profile: for small bending radii recommended

NW	Profil	A mm	I mm	Container / Container				Ring / Coil			
				Art.-Nr. geschlitzt schwarz	VE m	Art.-Nr. ungeschlitzt schwarz	m	Art.-Nr. geschlitzt schwarz	Art.-Nr. ungeschlitzt schwarz	m	
											Art. no. slit black
NW	profile	A mm	I mm	Art. no. slit black	PU m	Art. no. unslit black	m	Art. no. slit black	Art. no. unslit black	m	
3	Normal/normal	5,1	2,8	1930503	18000	1930903	18000	1929653	1929703	200	
4,5	Normal/normal	7,1	5,0	1930504	10000	1930904	9000	1930804	1930854	100	
6	Normal/normal	9,2	6,0	1930506	5000	1930906	5000	1930806	1930856	100	
7,5	Normal/normal	9,9	6,9	1930507	5000	1930907	5000	1930807	1930857	50	
8,5	Normal/normal	11,6	8,5	1930508	4000	1930908	3300	1930808	1930858	50	
10	Normal/normal	12,7	10,1	1930510	3300	1930910	3000	1930810	1930860	50	
12	Normal/normal	15,6	12,0	1930512	2200	1930912	2200	1930812	1930862	50	
13	Normal/normal	15,8	12,9	1930513	2200	1930913	2000	1930813	1930863	50	
14	Normal/normal	18,3	14,5	1930514	1700	1930914	1700	1930814	1930864	50	
16	Normal/normal	18,8	15,2	1930516	1700	1930916	1500	1930816	1930866	50	
17	Normal/normal	21,0	16,8	1930517	1300	1930917	1100	1930817	1930867	50	
19	Normal/normal	24,0	19,4	1930519	1000	1930919	700	1930819	1930869	50	
22	Normal/normal	25,5	21,8	1930522	900	1930922	700	1930822	1930872	50	
23	Normal/normal	28,0	23,7	1930523	700	1930923	650	1930823	1930873	50	
26	Normal/normal	31,3	26,4	1930526	550	1930926	500	1930826	1930876	25	
29	Normal/normal	33,9	29,3	1930529	500	1930929	450	1930829	1930879	25	
37	Normal/normal	42,0	36,7	1930537	300	1930937	250	1930837	1930887	25	
50	Normal/normal	53,6	47,8	1930550	200	1930950	150	1930850	1930890	25	
4,5	AHW/AHW	7,1	5,0	1929604	10000	1929754	9000	1929654	1929704	100	
6	AHW/AHW	9,2	6,0	1929606	5000	1929756	5000	1929656	1929706	100	
8,5	AHW/AHW	12,9	8,5	1929608	3300	1929758	3000	1929658	1929708	50	
11	AHW/AHW	15,7	11,1	1929611	2200	1929761	2000	1929661	1929711	50	
15	AHW/AHW	21,2	15,0	1929615	1300	1929765	1100	1929665	1929715	50	
19	AHW/AHW	25,7	19,1	1929619	900	1929769	700	1929669	1929719	50	
26	AHW/AHW	31,4	26,3	1929626	500	1929766	450	1929676	1929726	25	
34	AHW/AHW	39,5	34,1	1929634	300	1929774	200	1929684	1929734	25	
13	High Flex/High Flex	18,4	13,9	1939153	1700	1939143	1700	1939053	1939043	50	
19	High Flex/High Flex	24,0	18,8	1939159	900	1939149	700	1939069	1939059	50	
23	High Flex/High Flex	28,5	23,5	1939173	600	1939163	500	1939073	1939063	50	
4,5	UFW/UFW	7,2	4,7	1952304	9000	1952204	9000	1952104	1952004	100	
7,5	UFW/UFW	10,0	6,4	1952307	5000	1952207	5000	1952107	1952007	50	
8,5	UFW/UFW	11,9	8,4	1952308	3300	1952208	3300	1952108	1952008	50	
10	UFW/UFW	13,0	9,3	1952310	3000	1952210	3000	1952110	1952010	50	
13	UFW/UFW	15,8	12,4	1952313	2000	1952213	2000	1952113	1952013	50	
17	UFW/UFW	21,1	16,2	1952317	1100	1952217	1100	1952117	1952017	50	
19	UFW/UFW	23,6	18,8	1952319	900	1952219	700	1952119	1952019	50	
22	UFW/UFW	25,5	20,1	1952322	700	1952222	700	1952122	1952022	50	
23	UFW/UFW	28,5	22,6	1952323	650	1952223	650	1952123	1952023	50	
26	UFW/UFW	31,4	25,1	1952326	600	1952226	600	1952126	1952026	25	
29	UFW/UFW	34,5	28,5	1952329	500	1952229	450	1952129	1952029	25	
37	UFW/UFW	42,2	35,5	1952337	250	1952237	250	1952137	1952037	25	



**Material:**

Polyamid 6

**Temperaturbereich:**

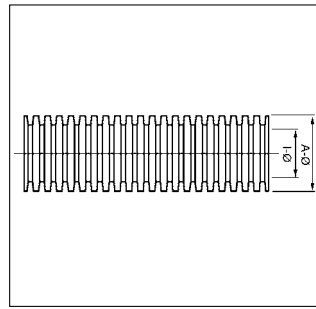
3000 h: -40°C bis 120°C  
240 h: -40°C bis 150°C

**Flammschutz:**

- UL 94: HB
- nach FMVSS 302: < 100 mm/min.

**Farbe(n)/Ausführungen:**

- Schwarz, grau, weitere auf Anfrage
- Stücklängen auf Anfrage



**Eigenschaften:**

- Kein Unterwickelband bei Verzweigungen und Kabelenden erforderlich
- UV-beständig
- Halogenfrei

**Anwendungsbereiche:**

- Für hohe mechanische Belastungen
- Motorraum und Karosserie
- Baumaschinen und Maschinen
- Schiffs- und Bahnbau
- Schaltschränke

**Material:**

Polyamid 6

**Temperature range:**

3000 h: -40°C to 120°C  
240 h: -40°C to 150°C

**Inflammability:**

- UL 94: HB
- acc. to FMVSS 302: < 100 mm/min.

**Colour(s)/Designs:**

- Black, grey, others on request
- Cutted lengths on request

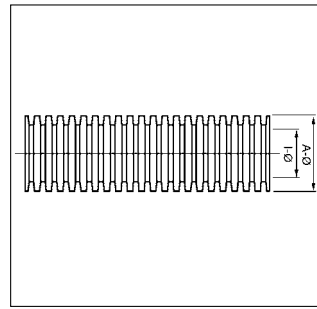
**Characteristics:**

- No wrapping tape necessary at cable feeders or cable ends
- UV resistant
- Free of halogen

**Applications:**

- For high mechanical stresses
- Body section and chassis
- Construction machinery and machinery
- Ship- and trainbuilding
- Switch cabinet

NW	Profil	A mm	I mm	Container / Container						Ring groß/ Coil large				Ring klein/ Coil small			
				geschlitzt schwarz		ungeschlitzt schwarz		ungeschlitzt grau		ungeschlitzt schwarz		geschlitzt schwarz		ungeschlitzt schwarz		ungeschlitzt grau	
				Art. no. slit black	m	Art. no. unslit black	m	Art. no. unslit grey	m	Art. no. unslit black	m	Art. no. slit black	m	Art. no. unslit black	m	Art. no. unslit grey	m
3	Normal/normal	5,1	2,8	1205503	18000	1200803	18000	-	-	-	-	1205030	1200073	200	-	-	
4,5	Normal/normal	7,1	5,0	1205504	10000	1200804	9000	-	-	1200061	200	1205045	1200068	100	-	-	
6	Normal/normal	9,2	6,0	1205506	5000	1200806	5000	-	-	1200021	200	1205060	1200069	100	-	-	
7,5	Normal/normal	10,0	6,7	1205507	5000	1200807	5000	1203957	5000	1200037	250	1205072	1200070	50	1203907	50	
8,5	Normal/normal	11,7	8,4	1205508	4000	1200808	3300	1203958	3300	1200040	250	1205080	1200089	50	1203908	50	
10	Normal/normal	13,0	9,9	1205510	3300	1200810	3000	1203960	3000	1200013	200	1205102	1200100	50	1203910	50	
12	Normal/normal	15,7	12,2	1205512	2200	1200812	2200	1203962	2200	1200064	200	1205129	1200127	50	1203912	50	
13	Normal/normal	15,8	12,7	1205513	2200	1200813	2000	1203963	2000	1200066	200	1205137	1200135	50	1203913	50	
14	Normal/normal	18,5	14,2	1205514	1700	1200814	1700	1203964	1700	1200067	200	1205145	1200143	50	1203914	50	
16	Normal/normal	18,9	15,0	1205516	1700	1200816	1500	-	-	1200041	150	1205161	1200160	50	-	-	
17	Normal/normal	21,2	16,6	1205517	1300	1200817	1100	1203967	1100	1200016	150	1205170	1200178	50	1203917	50	
19	Normal/normal	24,3	19,3	1205519	1000	1200819	800	-	-	1200054	100	1205196	1200194	50	-	-	
22	Normal/normal	25,4	21,3	1205522	900	1200822	700	1203972	700	1200022	100	1205226	1200224	50	1203922	50	
23	Normal/normal	28,9	23,2	1205523	700	1200823	650	1203973	650	1200023	100	1205234	1200232	50	1203923	50	
26	Normal/normal	31,2	25,8	1205526	600	1200826	600	-	-	1200263	50	1205269	1200267	25	-	-	
29	Normal/normal	34,5	29,0	1205529	500	1200829	450	1203979	450	1200029	50	1205290	1200291	25	1203929	25	
34	Normal/normal	39,0	34,0	1205534	300	-	-	-	-	-	-	1205344	-	-	-	-	
37	Normal/normal	42,4	36,0	1205537	300	1200837	250	1203987	250	1200062	30	1205374	1200372	25	1203937	25	
50	Normal/normal	54,0	47,7	1205550	200	1200850	150	1203990	150	1200044	30	1205501	1200500	25	1203950	25	



2.1

RoHS

**Material:**

Polyamid 6

**Temperaturbereich:**

3000 h: -40°C bis 120°C  
240 h: -40°C bis 150°C

**Flammschutz:**

- UL 94: HB
- nach FMVSS 302: < 100 mm/min.

**Farbe(n)/Ausführungen:**

- Schwarz, grau, weitere auf Anfrage
- Stücklängen auf Anfrage

**Eigenschaften:**

- Kein Unterwickelband bei Verzweigungen und Kabelenden erforderlich
- UV-beständig
- Halogenfrei

**Anwendungsbereiche:**

- Für hohe mechanische Belastungen
- Motorraum und Karosserie
- Baumaschinen und Maschinen
- Schiffs- und Bahnbau
- Schaltschränke

**Material:**

Polyamid 6

**Temperature range:**

3000 h: -40°C to 120°C  
240 h: -40°C to 150°C

**Inflammability:**

- UL 94: HB
- acc. to FMVSS 302: < 100 mm/min.

**Colour(s)/Designs:**

- Black, grey, others on request
- Cutted lengths on request

**Characteristics:**

- No wrapping tape necessary at cable feeders or cable ends
- UV resistant
- Free of halogen

**Applications:**

- For high mechanical stresses
- Body section and chassis
- Construction machinery and machinery
- Ship- and trainbuilding
- Switch cabinet

NW mm	Profil mm	A	I	Container / Container				Ring groß/Coil large				Ring klein/Coil small					
				○		○		○		○		○		○			
				Art.-Nr. geschlitzt schwarz	m	Art.-Nr. ungeschlitzt schwarz	m	Art.-Nr. ungeschlitzt schwarz	m	Art.-Nr. perforiert schwarz	m	Art.-Nr. geschlitzt schwarz	m	Art.-Nr. ungeschlitzt schwarz	m	Art.-Nr. ungeschlitzt grau	m
NW mm	profile mm	A	I	Art. no. slit black	m	Art. no. unslit black	m	Art. no. unslit black	m	Art. no. perforated black	m	Art. no. slit black	Art. no. unslit black	Art. no. unslit grey	m	Art. no. perforated black	m
4,5	UFW/UFW	7,3	4,7	1229304	10000	1229204	9000	1229001	200	-	-	1229104	1229004	1229700	100	-	-
7,5	UFW/UFW	10,1	6,3	1229307	5000	1229207	5000	1229002	250	-	-	1229107	1229007	1229701	50	-	-
8,5	UFW/UFW	12,0	8,2	1229308	4000	1229208	3300	1229003	250	1202630	250	1229108	1229008	1229702	50	1202610	50
10	UFW/UFW	13,1	9,3	1229310	3300	1229210	3000	1229011	200	1202631	200	1229110	1229010	1229703	50	1202611	50
13	UFW/UFW	15,9	12,0	1229313	2200	1229213	2000	1229014	200	1202632	200	1229113	1229013	1229704	50	1202612	50
17	UFW/UFW	21,2	16,0	1229317	1300	1229217	1100	1229005	150	1202633	150	1229117	1229017	1229705	50	1202613	50
19	UFW/UFW	23,7	18,6	1229319	900	1229219	700	1228006	100	-	-	1229119	1229019	1229711	50	-	-
22	UFW/UFW	25,7	19,9	1229322	800	1229222	700	1229012	100	1202634	100	1229122	1229022	1229710	50	1202614	50
23	UFW/UFW	28,6	22,2	1229323	700	1229223	650	1229015	100	-	-	1229123	1229023	1229706	50	-	-
26	UFW/UFW	31,5	24,9	1229326	600	1229226	600	1229016	50	-	-	1229126	1229026	1229707	25	-	-
29	UFW/UFW	34,6	28,4	1229329	500	1229229	450	1229020	50	-	-	1229129	1229029	1229708	25	-	-
37	UFW/UFW	42,3	35,4	1229337	300	1229237	250	1229021	30	-	-	1229137	1229037	1229709	25	-	-

# PA6 Leicht

## Normalprofil

RoHS

**Material:**

Polyamid 6

**Temperaturbereich:**

3000 h: -40°C bis 120°C  
240 h: -40°C bis 150°C

**Flammschutz:**

- UL 94: HB
- nach FMVSS 302: < 100 mm/min.

**Farbe(n)/Ausführungen:**

- Schwarz, weitere auf Anfrage
- Stücklängen auf Anfrage

# PA6 Light

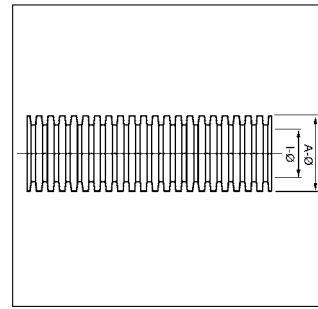
## Normal Profile

**Eigenschaften:**

- Kein Unterwickelband bei Verzweigungen und Kabelenden erforderlich
- UV-beständig
- Halogenfrei

**Anwendungsbereiche:**

- Für geringe mechanische Belastungen
- Motorraum und Karosserie
- Baumaschinen und Maschinen
- Schiffs- und Bahnbau
- Schaltschränke



**Material:**

Polyamide 6

**Temperature range:**

3000 h: -40°C to 120°C  
240 h: -40°C to 150°C

**Inflammability:**

- UL 94: HB
- acc. to FMVSS 302: < 100 mm/min.

**Colour(s)/Designs:**

- Black, others on request
- Cutted lengths on request

**Characteristics:**

- No wrapping tape necessary at cable feeders or cable ends
- UV resistant
- Free of halogen

**Applications:**

- For minor mechanical stresses
- Body section and chassis
- Construction machinery and machinery
- Ship- and trainbuilding
- Switch cabinet

NW	Profil	A mm	I mm	Container / Container		Ring groß/Coil large		Ring klein/Coil small				
				Art.-Nr. geschlitzt schwarz	m	Art.-Nr. ungeschlitzt schwarz	m	Art.-Nr. ungeschlitzt schwarz	m	Art.-Nr. geschlitzt schwarz	Art.-Nr. ungeschlitzt schwarz	m
NW	profile	A mm	I mm	Art. no. slit black	m	Art. no. unslit black	m	Art. no. unslit black	m	Art. no. slit black	Art. no. unslit black	m
7,5	Normal/normal	10,0	6,7	1213107	5000	1212607	5000	1212923	250	1213007	1212079	50
8,5	Normal/normal	11,5	8,5	1213108	4000	1212608	3300	1212924	250	1213008	1212850	50
10	Normal/normal	13,2	10,1	1213110	3300	1212610	3000	1212919	200	1213010	1212109	50
12	Normal/normal	15,7	12,5	1213112	2200	1212612	2200	1212925	200	1213012	1212125	50
13	Normal/normal	16,0	13,0	1213113	2200	1212613	2000	1212926	200	1213013	1212133	50
14	Normal/normal	18,5	14,5	1213114	1700	1212614	1700	1212920	200	1213014	1212141	50
16	Normal/normal	18,9	15,4	1213116	1700	1212616	1100	1212927	150	1213016	1212160	50
17	Normal/normal	21,2	17,0	1213117	1300	1212617	1100	1212921	150	1213017	1212176	50
19	Normal/normal	24,3	19,5	1213119	1000	1212619	800	1212928	100	1213019	1212192	50
22	Normal/normal	25,6	21,6	1213122	900	1212622	700	1212929	100	1213022	1212222	50
23	Normal/normal	28,4	23,5	1213123	700	1212623	650	1212930	100	1213023	1212230	50
26	Normal/normal	31,2	26,1	1213126	600	1212626	600	1212931	50	1213026	1212260	50
29	Normal/normal	34,5	29,4	1213129	500	1212629	450	1212932	50	1213029	1212290	25
34	Normal/normal	39,9	34,1	1213134	300	1212634	250	-	-	1213034	1212341	25
37	Normal/normal	42,2	36,7	1213137	300	1212637	250	-	-	1213037	1212370	25
50	Normal/normal	54,0	48,1	1213150	200	1212650	150	-	-	1213050	1212508	25

## PA6 Schwer

Normalprofil  
Grob

RoHS

**Material:**  
Polyamid 6

**Temperaturbereich:**  
3000 h: -40°C bis 120°C  
240 h: -40°C bis 150°C

**Flammenschutz:**  
• UL 94: HB  
• nach FMVSS 302: < 100 mm/min.

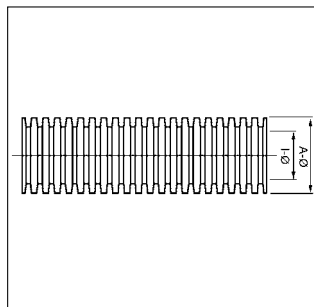
**Farbe(n)/Ausführungen:**  
• Schwarz, weitere auf Anfrage  
• Stücklängen auf Anfrage

## PA6 Heavy

Normal Profile  
Rough

**Eigenschaften:**  
• Kein Unterwickelband bei Verzweigungen und Kabelenden erforderlich  
• UV-beständig  
• Halogenfrei

**Anwendungsbereiche:**  
• Für hohe mechanische Belastungen  
• Motorraum und Karosserie  
• Baumaschinen und Maschinen  
• Schiffs- und Bahnbau  
• Schaltschränke



**Material:**  
Polyamide 6  
**Temperature range:**  
3000 h: -40°C to 120°C  
240 h: -40°C to 150°C

**Inflammability:**  
• UL 94: HB  
• acc. to FMVSS 302: < 100 mm/min.

**Colour(s)/Designs:**  
• Black, others on request  
• Cutted lengths on request

**Characteristics:**  
• No wrapping tape necessary at cable feeders or cable ends  
• UV resistant  
• Free of halogen

**Applications:**  
• For high mechanical stresses  
• Body section and chassis  
• Construction machinery and machinery  
• Ship- and trainbuilding  
• Switch cabinet

Ring/Coil					
NW	Profil	A mm	I mm	Art. Nr. ungeschlitz schwarz	m
NW	profile	A mm	I mm	Art. no. unslit black	m
8,5	Normal/normal	11,7	8,2	1214089	50
10	Normal/normal	13,0	9,6	1214100	50
12	Normal/normal	15,7	12,1	1214127	50
14	Normal/normal	18,5	13,7	1214143	50
17	Normal/normal	21,2	16,2	1214178	50
23	Normal/normal	28,3	22,7	1214235	50
23G	Grob/rough	28,3	21,5	1214236	50
29	Normal/normal	34,5	28,4	1214291	25
29G	Grob/rough	34,5	26,9	1214292	25
37	Normal/normal	42,0	35,5	1214375	25
37G	Grob/rough	42,5	35,3	1214376	25
50	Normal/normal	54,0	47,6	1214502	25

EN 45545: R22 HL2 - R23 HL3  
Eurailtest DOC030603

RoHS

GL

75 478 - 09 HH



NF F 16-101: I2+F2  
Labor Currenta

**Material:**

Polyamid 6

**Temperaturbereich:**

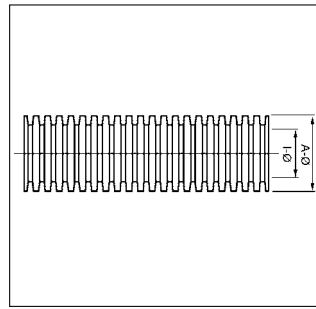
3000 h: -40°C bis 120°C  
240 h: -40°C bis 150°C

**Flammschutz:**

- UL 94: V0
- nach FMVSS 302: selbstverlöschend

**Farbe(n)/Ausführungen:**

- Schwarz, grau, weitere auf Anfrage
- Stücklängen auf Anfrage
- Container auf Anfrage



**Material:**

Polyamide 6

**Temperature range:**

3000 h: -40°C to 120°C  
240 h: -40°C to 150°C

**Inflammability:**

- UL 94: V0
- acc. to FMVSS 302: selfextinguishing

**Colour(s)/Designs:**

- Black, grey, others on request
- Cutted lengths on request
- Container on request

**Characteristics:**

- No wrapping tape necessary at cable feeders or cable ends
- UV resistant
- Free of halogen

**Applications:**

- For high mechanical stresses
- Body section and chassis
- Construction machinery and machinery
- Ship- and trainbuilding
- Switch cabinet

Ring/Coil											
NW	Profil	A mm	I mm	○			○			○	
				Art.-Nr. geschlitzt schwarz	Art.-Nr. ungeschlitzt schwarz	m	Art.-Nr. geschlitzt grau	m	Art.-Nr. ungeschlitzt grau	m	
NW	profile	A mm	I mm	Art. no. slit black	Art. no. unslit black	m	Art. no. slit grey	m	Art. no. unslit grey	m	
3	Normal/normal	5,2	2,8	1206103	1206003	200	-	-	1203053	-	
4,5	Normal/normal	7,1	5,0	1206104	1206004	100	1203604	100	1203068	100	
7,5	Normal/normal	10,0	6,7	1206070	1206079	50	-	-	1203070	50	
8,5	Normal/normal	11,7	8,4	1206108	1206085	50	-	-	1203089	50	
10	Normal/normal	13,0	9,9	1206110	1206109	50	-	-	1203100	50	
12	Normal/normal	15,7	12,2	1206112	1206125	50	1203612	50	1203126	50	
13	Normal/normal	15,8	12,7	1206113	1206130	50	-	-	1203134	50	
14	Normal/normal	18,5	14,2	1206114	1206140	50	1203614	50	1203142	50	
16	Normal/normal	18,9	15,0	1206116	1206160	50	-	-	1203160	50	
17	Normal/normal	21,2	16,6	1206117	1206176	50	1203617	50	1203177	50	
19	Normal/normal	24,3	19,3	1206119	1206190	50	-	-	1203190	50	
22	Normal/normal	25,4	21,3	1206122	1206220	50	1203623	50	1203223	50	
23	Normal/normal	28,3	23,2	1206123	1206230	50	-	-	1203231	50	
26	Normal/normal	31,2	25,8	1206226	1206260	25	-	-	1203266	25	
29	Normal/normal	34,5	29,0	1206229	1206290	25	-	-	1203290	25	
37	Normal/normal	42,4	36,6	1206237	1206370	25	-	-	1203371	25	
50	Normal/normal	53,7	47,7	1206250	1206508	25	-	-	1203509	25	

POLYFLEX®

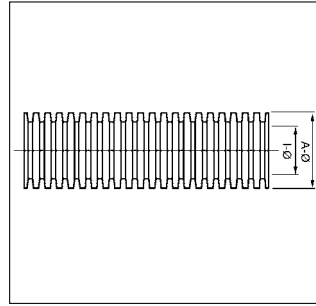
**PA6 BS**

UFW

POLYFLEX®

**PA6 BS**

UFW



2.1

RoHS	UNI CEI 11170 LR4	UL E81472	NF F 16-101: I2+F2 Labor Currenta	EN45545: R22 HL3 - R23 HL3 Eurailtest DOC030603
------	-------------------	-----------	-----------------------------------	---

**Material:**

Polyamid 6

**Temperaturbereich:**

3000 h: -40°C bis 120°C  
240 h: -40°C bis 150°C

**Flammschutz:**

- UL 94: V0
- nach FMVSS 302: selbstverlöschend

**Farbe(n)/Ausführungen:**

- Schwarz, grau, weitere auf Anfrage
- Stücklängen auf Anfrage
- Container auf Anfrage

**Eigenschaften:**

- Kein Unterwickelband bei Verzweigungen und Kabelenden erforderlich
- UV-beständig
- Halogenfrei

**Anwendungsbereiche:**

- Für hohe mechanische Belastungen
- Motorraum und Karosserie
- Baumaschinen und Maschinen
- Schiffs- und Bahnbau
- Schaltschränke

**Material:**

Polyamide 6

**Temperature range:**

3000 h: -40°C to 120°C  
240 h: -40°C to 150°C

**Inflammability:**

- UL 94: V0
- acc. to FMVSS 302: selfextinguishing

**Colour(s)/Designs:**

- Black, grey, others on request
- Cutted lengths on request
- Container on request

**Characteristics:**

- No wrapping tape necessary at cable feeders or cable ends
- UV resistant
- Free of halogen

**Applications:**

- For high mechanical stresses
- Body section and chassis
- Construction machinery and machinery
- Ship- and trainbuilding
- Switch cabinet

NW	Profil	A mm	I mm	Ring/Coil					
				Art.-Nr. geschlitzt schwarz	Art.-Nr. ungeschlitzt schwarz	m	Art.-Nr. geschlitzt grau	Art.-Nr. ungeschlitzt grau	m
NW	profile	A mm	I mm	Art. no. slit black	Art. no. unslit black	m	Art. no. slit grey	Art. no. unslit grey	m
4,5	UFW/UFW	7,3	4,7	1206540	1206520	100	1203540	1203520	100
7,5	UFW/UFW	10,1	6,3	1206541	1206521	50	1203541	1203521	50
8,5	UFW/UFW	12,0	8,2	1206542	1206522	50	1203542	1203522	50
10	UFW/UFW	13,1	9,3	1206543	1206523	50	1203543	1203523	50
13	UFW/UFW	15,9	12,0	1206544	1206524	50	1203544	1203524	50
17	UFW/UFW	21,2	16,0	1206545	1206525	50	1203545	1203525	50
19	UFW/UFW	23,7	18,6	1206551	1206531	50	1203551	1203531	50
22	UFW/UFW	25,7	19,9	1206546	1206526	50	1203546	1203526	50
23	UFW/UFW	28,6	22,2	1206547	1206527	50	1203547	1203527	50
26	UFW/UFW	31,5	24,9	1206548	1206528	25	1203548	1203528	25
29	UFW/UFW	34,6	28,4	1206549	1206529	25	1203549	1203529	25
37	UFW/UFW	42,3	35,4	1206550	1206530	25	1203550	1203530	25
50	UFW/UFW	54,2	46,9	1206552	1206532	25	1203562	1203532	25

**PP-BS**

**Normalprofil  
AHW  
High Flex**

RoHS

**Material:**  
Polypropylen mit Brandschutz

**Temperaturbereich:**  
3000 h: -40°C bis 125°C  
500 h: -40°C bis 135°C  
240 h: -40°C bis 150°C

**Flammenschutz:**  
• UL 94: HB  
• nach FMVSS 302: selbstverlöschend

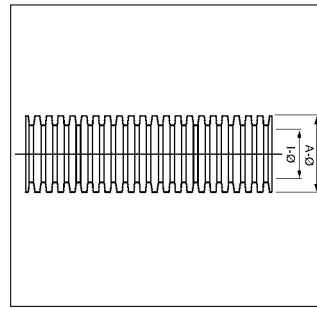
**Farbe(n)/Ausführungen:**  
• Schwarz, weitere auf Anfrage  
• Stücklängen auf Anfrage

**PP-BS**

**Normal Profile  
AHW  
High Flex**

**Eigenschaften:**  
• Hohe Zähigkeit  
• Biegewechselfeständig  
• Sehr hohe Kälteschlagzähigkeit  
• UV-beständig

**Anwendungsbereiche:**  
• Fahrzeugbau  
• Innenraum, Karosserie und Motor  
• AHW-Profil: für kleine Biegeradien besonders geeignet



**Material:**  
Polypropylene with fire protection

**Temperature range:**  
3000 h: -40°C to 125°C  
500 h: -40°C to 135°C  
240 h: -40°C to 150°C

**Inflammability:**  
• UL 94: HB  
• acc. to FMVSS 302: selfextinguishing

**Colour(s)/Designs:**  
• Black, others on request  
• Cutted lengths on request

**Characteristics:**  
• High strength  
• Bending stabile  
• Very high cold impact strength  
• UV resistant

**Applications:**  
• Vehicle Industries  
• Interior, chassis and body section  
• AHW-Profil: for small bending radii recommended

NW	Profil	A mm	l mm	Container / Container				Ring / Coil		
				Art.-Nr. geschlitzt schwarz	m	Art.-Nr. ungeschlitzt schwarz	m	Art.-Nr. geschlitzt schwarz	Art.-Nr. ungeschlitzt schwarz	m
NW	profile	A mm	l mm	Art. no. slit black	m	Art. no. unslit black	m	Art. no. slit black	Art. no. unslit black	m
3	Normal/normal	5,1	2,8	1930403	18000	1930103	18000	1930303	1930003	200
4,5	Normal/normal	7,1	5,0	1930404	10000	1930104	9000	1930304	1930004	100
6	Normal/normal	9,2	6,0	1930406	5000	1930106	5000	1930306	1930006	100
7,5	Normal/normal	9,9	6,9	1930407	5000	1930107	5000	1930307	1930007	50
8,5	Normal/normal	11,6	8,5	1930408	4000	1930108	3000	1930308	1930008	50
10	Normal/normal	12,7	10,1	1930410	3300	1930110	3000	1930310	1930010	50
12	Normal/normal	15,6	12,0	1930412	2200	1930112	2200	1930312	1930012	50
13	Normal/normal	15,8	12,9	1930413	2200	1930113	2000	1930313	1930013	50
14	Normal/normal	18,3	14,5	1930414	1700	1930114	1700	1930314	1930014	50
16	Normal/normal	18,8	15,2	1930416	1700	1930116	1700	1930316	1930016	50
17	Normal/normal	21,0	16,8	1930417	1300	1930117	1100	1930317	1930017	50
19	Normal/normal	24,0	19,4	1930419	1000	1930119	800	1930319	1930019	50
22	Normal/normal	25,5	21,8	1930422	900	1930122	700	1930322	1930022	50
23	Normal/normal	28,0	23,7	1930423	700	1930123	650	1930323	1930023	50
26	Normal/normal	31,3	26,4	1930426	600	1930126	600	1930326	1930026	25
29	Normal/normal	33,9	29,3	1930429	500	1930129	450	1930329	1930029	25
37	Normal/normal	42,0	36,7	1930437	300	1930137	250	1930337	1930037	25
50	Normal/normal	53,6	47,8	1930450	200	1930150	150	1930350	1930050	25
4,5	AHW/AHW	7,1	5,0	1929404	10000	1929104	9000	1929304	1929004	100
6	AHW/AHW	9,2	6,0	1929406	5000	1929106	5000	1929306	1929006	100
8,5	AHW/AHW	12,9	8,5	1929408	3300	1929108	3000	1929308	1929008	50
11	AHW/AHW	15,7	11,1	1929411	2200	1929111	2000	1929311	1929011	50
15	AHW/AHW	21,2	15,0	1929415	1300	1929115	1100	1929315	1929015	50
19	AHW/AHW	25,7	19,1	1929419	900	1929119	700	1929319	1929019	50
26	AHW/AHW	31,4	26,3	1929426	500	1929126	450	1929326	1929026	25
34	AHW/AHW	39,5	34,1	1929434	300	1929134	250	1929334	1929034	25
13	High Flex/High Flex	18,4	13,9	1930143	1700	1930133	1700	1930243	1930233	50
19	High Flex/High Flex	24,0	18,8	1930439	900	1930339	700	1930239	1930139	50
23	High Flex/High Flex	28,5	23,5	1930163	500	1930153	500	1930263	1930253	50



PP-BS

UFW  
JIS

RoHS

**Material:**  
Polypropylen mit Brandschutz

**Temperaturbereich:**  
3000 h: -40°C bis 125°C  
500 h: -40°C bis 135°C  
240 h: -40°C bis 150°C

**Flammschutz:**  
• UL 94: HB  
• nach FMVSS 302: selbstverlöschend

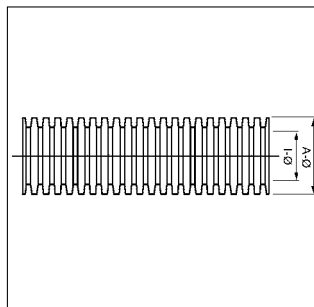
**Farbe(n)/Ausführungen:**  
• Schwarz, weitere auf Anfrage  
• Stücklängen auf Anfrage

PP-BS

UFW  
JIS

**Eigenschaften:**  
• Hohe Zähigkeit  
• Biegewechselbeständig  
• Sehr hohe Kälteschlagzähigkeit  
• UV-beständig

**Anwendungsbereiche:**  
• Fahrzeugbau  
• Innenraum, Karosserie und Motor  
• AHW-Profil: für kleine Biegeradien besonders geeignet



**Material:**  
Polypropylene with fire protection

**Temperature range:**  
3000 h: -40°C to 125°C  
500 h: -40°C to 135°C  
240 h: -40°C to 150°C

**Inflammability:**  
• UL 94: HB  
• acc. to FMVSS 302: selfextinguishing

**Colour(s)/Designs:**  
• Black, others on request  
• Cutted lengths on request

**Characteristics:**  
• High strength  
• Bending stabile  
• Very high cold impact strength  
• UV resistant

**Applications:**  
• Vehicle Industries  
• Interior, chassis and body section  
• AHW-Profil: for small bending radii recommended

NW	Profil	A mm	l mm	Container / Container				Ring / Coil			
				Art.-Nr. geschlitzt schwarz	m	Art.-Nr. ungeschlitzt schwarz	m	Art.-Nr. geschlitzt schwarz	Art.-Nr. ungeschlitzt schwarz	m	
NW	profile	A mm	l mm	Art. no. slit black	m	Art. no. unslit black	m	Art. no. slit black	Art. no. unslit black	m	
4,5	UFW/UFW	7,2	4,7	1967944	10000	1967904	9000	1967844	1967744	100	
7,5	UFW/UFW	10,0	6,4	1967947	5000	1967907	5000	1967847	1967747	50	
8,5	UFW/UFW	11,9	8,4	1967948	4000	1967908	3300	1967848	1967748	50	
10	UFW/UFW	13,0	9,3	1967950	3300	1967910	3000	1967850	1967750	50	
13	UFW/UFW	15,8	12,4	1967953	2200	1967913	2000	1967853	1967753	50	
17	UFW/UFW	21,1	16,2	1967957	1300	1967917	1100	1967857	1967757	50	
19	UFW/UFW	23,6	18,8	1967959	700	1967919	900	1967859	1967759	50	
22	UFW/UFW	25,5	20,1	1967962	800	1967922	700	1967862	1967762	50	
23	UFW/UFW	28,5	22,6	1967963	700	1967923	650	1967863	1967763	50	
26	UFW/UFW	31,4	25,1	1967966	600	1967926	600	1967866	1967766	25	
29	UFW/UFW	34,5	28,5	1967969	500	1967929	450	1967869	1967769	25	
37	UFW/UFW	42,2	35,5	1967977	300	1967937	250	1967877	1967777	25	
5F	JIS/JIS	7,8	5,4	1997155	5000	1997205	5000	1997105	1997005	100	
7F	JIS/JIS	10,2	7,4	1997157	5000	1997207	4000	1997107	1997007	50	
10F	JIS/JIS	14,1	10,7	1997160	2200	1997210	2200	1997110	1997010	50	
13F	JIS/JIS	17,5	13,2	1997163	1700	1997213	1700	1997113	1997013	50	
15F	JIS/JIS	19,5	15,2	1997165	1500	1997215	1500	1997115	1997015	50	
19F	JIS/JIS	23,8	19,5	1997169	900	1997219	900	1997119	1997019	50	
22F	JIS/JIS	27,0	22,1	1997172	600	1997222	600	1997122	1997022	50	
25F	JIS/JIS	30,0	25,1	1997175	500	1997225	500	1997125	1997025	25	
28F	JIS/JIS	34,0	28,2	1997178	500	1997228	500	1997128	1997028	25	

# PPmod

Normalprofil  
AHW  
UFW

RoHS

**Material:**

Polypropylen modifiziert

**Temperaturbereich:**

3000 h: -40°C bis 135°C  
500 h: -40°C bis 150°C

**Flammschutz:**

- nach FMVSS 302: selbstverlöschend
- Brennrate 0 nach DIN 75200

**Farbe(n)/Ausführungen:**

- Schwarz, auf Anfrage: blau, orange, grau, rot, gelb
- Stücklängen auf Anfrage

# PPmod

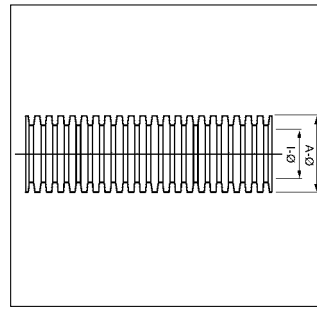
Normal Profile  
AHW  
UFW

**Eigenschaften:**

- Längsschlitz bleibt nach Montage geschlossen
- Gewichtersparnis durch kleinste NW
- Kein Unterwickeln bei Verzweigungen und Kabelenden erforderlich

**Anwendungsbereiche:**

- Fahrzeugbau
- Motorraum und Karosserie
- AHW-Profil: für kleine Biegeradien besonders geeignet



**Material:**

Polypropylene modified

**Temperature range:**

3000 h: -40°C to 135°C  
500 h: -40°C to 150°C

**Inflammability:**

- acc. to FMVSS 302: selfextinguishing
- Burningrate 0 acc. to DIN 75200

**Colour(s)/Designs:**

- Black, on request: blue, orange, grey, red, yellow
- Cutted lengths on request

**Characteristics:**

- Longitudinal slit stays closed after assembly
- Reduction in weight by using the smallest NW
- No wrapping tape necessary at cable feeders or cable ends

**Applications:**

- Vehicle Industries
- Body section and chassis
- AHW-Profil: for small bending radii recommended

NW	Profil	A mm	l mm	Container/Container		Ring groß/Coil large		Ring klein/Coil small			
				Art.-Nr. geschlitzt schwarz	m	Art.-Nr. ungeschlitzt schwarz	m	Art.-Nr. geschlitzt schwarz	Art.-Nr. ungeschlitzt schwarz	m	
NW	profile	A mm	l mm	Art. no. slit black	m	Art. no. unslit black	m	Art. no. slit black	Art. no. unslit black	m	
3	Normal/normal	5,1	2,8	1950003	18000	1950053	18000	-	1926303	1926003	200
4,5	Normal/normal	7,1	5,0	1950004	10000	1950054	9000	1926251	1926304	1926004	100
6	Normal/normal	9,2	6,0	1950006	5000	1950055	5000	1926159	1926306	1926006	100
7,5	Normal/normal	9,9	6,9	1950007	5000	1950056	5000	1926157	1926307	1926007	50
8,5	Normal/normal	11,6	8,5	1950008	4000	1950057	3000	1926166	1926308	1926008	50
10	Normal/normal	12,7	10,1	1950010	3300	1950058	3000	1926098	1926310	1926100	50
12	Normal/normal	15,6	12,0	1950012	2200	1950059	2000	1926167	1926312	1926120	50
13	Normal/normal	15,8	12,9	1950013	2200	1950060	2000	1926133	1926313	1926130	50
14	Normal/normal	18,3	14,5	1950014	1700	1950061	1700	1926168	1926314	1926140	50
16	Normal/normal	18,8	15,2	1950016	1500	1950062	1500	1926169	1926316	1926160	50
17	Normal/normal	21,0	16,8	1950017	1300	1950063	1100	1926174	1926317	1926170	50
19	Normal/normal	24,0	19,4	1950019	1000	1950064	1000	1926177	1926319	1926190	50
22	Normal/normal	25,5	21,8	1950022	800	1950065	700	1926225	1926322	1926220	50
23	Normal/normal	28,0	23,7	1950023	700	1950066	700	1926178	1926323	1926223	50
26	Normal/normal	31,3	26,4	1950026	600	1950067	600	1926179	1926326	1926226	25
29	Normal/normal	33,9	29,3	1950029	500	1950068	500	1926180	1926329	1926229	25
37	Normal/normal	42,0	36,7	1950037	300	1950069	300	1926181	1926337	1926237	25
50	Normal/normal	53,6	47,8	1950050	200	1950070	200	1926182	1926350	1926250	25
4,5	AHW/AHW	7,1	5,0	1950104	10000	1950704	9000		1927304	1927004	100
6	AHW/AHW	9,2	6,0	1950106	5000	1950706	5000		1927306	1927006	100
8,5	AHW/AHW	12,9	8,5	1950108	3300	1950708	3000		1927308	1927008	50
11	AHW/AHW	15,7	11,1	1950111	2200	1950711	2000		1927311	1927110	50
15	AHW/AHW	21,2	15,0	1950115	1300	1950715	1100		1927315	1927115	50
19	AHW/AHW	25,7	19,1	1950119	900	1950719	700		1927319	1927119	50
26	AHW/AHW	31,4	26,3	1950126	500	1950726	450		1927326	1927126	25
34	AHW/AHW	39,5	34,1	1950134	300	1950734	250		1927334	1927134	25
4,5	UFW/UFW	7,2	4,7	1949344	10000	1949404	9000	1949004	1949304	1949204	100
7,5	UFW/UFW	10,0	6,4	1949347	5000	1949407	5000	1949007	1949307	1949207	50
8,5	UFW/UFW	11,9	8,4	1949348	4000	1949408	3300	1949008	1949308	1949208	50
10	UFW/UFW	13,0	9,3	1949350	3300	1949410	3000	1949010	1949310	1949210	50
13	UFW/UFW	15,8	12,4	1949353	2200	1949413	2000	1949013	1949313	1949213	50
17	UFW/UFW	21,1	16,2	1949357	1300	1949417	1100	1949017	1949317	1949217	50
19	UFW/UFW	23,6	18,8	1949359	900	1949419	700	1949019	1949319	1949219	50
22	UFW/UFW	25,5	20,1	1949362	800	1949422	700	1949022	1949322	1949222	50
23	UFW/UFW	28,5	22,6	1949363	700	1949423	650	1949023	1949323	1949223	50
26	UFW/UFW	31,4	25,1	1949366	600	1949426	600	1949026	1949326	1949226	25
29	UFW/UFW	34,5	28,5	1949369	500	1949429	450	1949029	1949329	1949229	25
37	UFW/UFW	42,2	35,5	1949377	300	1949437	250	1949038	1949337	1949237	25

**PAER**

**Normalprofil**  
**AHW**  
**High Flex**  
**UFW**

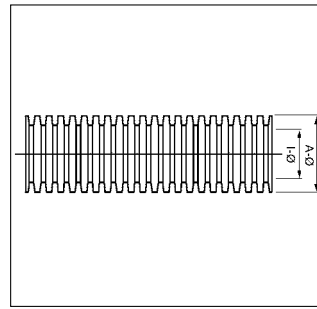
RoHS

- Material:**  
 Polyamid 6 modifiziert
- Temperaturbereich:**  
 3000 h: -40°C bis 150°C  
 240 h: -40°C bis 175°C
- Flammenschutz:**
- UL 94: HB
  - nach FMVSS 302: selbstverlöschend
- Farbe(n)/Ausführungen:**
- Schwarz, weitere auf Anfrage
  - Stücklängen auf Anfrage

**PAER**

**Normal Profile**  
**AHW**  
**High Flex**  
**UFW**

- Eigenschaften:**
- UV-beständig
  - Halogenfrei
- Anwendungsbereich:**
- Fahrzeugbau
  - Motorraum und Karosserie
  - AHW-Profil: für kleine Biegeradien besonders geeignet



- Material:**  
 Polyamide 6 modified
- Temperature range:**  
 3000 h: -40°C to 150°C  
 240 h: -40°C to 175°C
- Inflammability:**
- UL 94: HB
  - acc. to FMVSS 302: selfextinguishing
- Colour(s)/Designs:**
- Black, others on request
  - Cutted lengths on request

- Characteristics:**
- UV resistant
  - Free of halogen
- Applications:**
- Vehicle Industries
  - Body section and chassis
  - AHW-Profil: for small bending radii recommended

NW	Profil	A mm	I mm	Container / Container				Ring/Coil		
				Art.-Nr. geschlitzt schwarz	m	Art.-Nr. ungeschlitzt schwarz	m	Art.-Nr. geschlitzt schwarz	Art.-Nr. ungeschlitzt schwarz	m
NW	profile	A mm	I mm	Art. no. slit black	m	Art. no. unslit black	m	Art. no. slit black	Art. no. unslit black	m
4,5	Normal/normal	7,1	5,0	1215904	10000	1215764	9000	1215804	1215704	100
6	Normal/normal	9,2	6,0	1215906	5000	1215766	5000	1215806	1215706	100
7,5	Normal/normal	10,0	6,7	1215907	5000	1215767	5000	1215807	1215707	50
8,5	Normal/normal	11,7	8,4	1215908	4000	1215768	3300	1215808	1215708	50
10	Normal/normal	13,0	9,9	1215910	3300	1215770	3000	1215810	1215710	50
12	Normal/normal	15,7	12,2	1215912	2200	1215772	2200	1215812	1215712	50
13	Normal/normal	15,8	12,7	1215913	2200	1215773	2000	1215813	1215713	50
14	Normal/normal	18,5	14,2	1215914	1700	1215774	1700	1215814	1215714	50
16	Normal/normal	18,9	15,0	1215916	1700	1215776	1700	1215816	1215716	50
17	Normal/normal	21,2	16,6	1215917	1300	1215777	1100	1215817	1215717	50
22	Normal/normal	25,4	21,3	1215922	900	1215782	700	1215822	1215722	50
23	Normal/normal	28,3	23,2	1215923	700	1215783	650	1215823	1215723	50
26	Normal/normal	31,2	25,8	1215926	500	1215786	600	1215826	1215726	25
29	Normal/normal	34,5	29,0	1215929	500	1215789	450	1215829	1215729	25
37	Normal/normal	42,4	36,0	1215937	300	1215790	250	1215837	1215737	25
50	Normal/normal	54,0	47,7	1215950	200	1215791	150	1215850	1215750	25
4,5	AHW/AHW	7,1	5,0	1215964	10000	1215554	9000	1215043	1215504	100
6	AHW/AHW	9,2	6,0	1215966	5000	1215556	5000	1215060	1215506	100
8,5	AHW/AHW	12,9	8,5	1215968	3300	1215558	3000	1215086	1215508	50
11	AHW/AHW	15,7	11,1	1215971	2200	1215561	2000	1215116	1215511	50
15	AHW/AHW	21,2	15,0	1215975	1300	1215565	1100	1215159	1215515	50
19	AHW/AHW	25,7	19,1	1215979	900	1215569	700	1215191	1215519	50
26	AHW/AHW	31,4	26,3	1215986	500	1215576	450	1215264	1215526	25
34	AHW/AHW	39,5	34,1	1215994	300	1215586	250	1215345	1215534	25
13	High Flex/High Flex	18,6	13,9	1215313	1700	1215213	1700	1215113	1215013	50
19	High Flex/High Flex	24,2	19,0	1215319	900	1215219	700	1215119	1215019	50
23	High Flex/High Flex	28,7	23,6	1215323	600	1215223	500	1215123	1215023	50
4,5	UFW/UFW	7,3	4,7	1215164	9000	1215124	9000	1215444	1215404	100
7,5	UFW/UFW	10,1	6,3	1215167	5000	1215127	5000	1215447	1215407	50
8,5	UFW/UFW	12,0	8,2	1215168	3300	1215128	3300	1215448	1215408	50
10	UFW/UFW	13,1	9,3	1215170	3000	1215130	3000	1215450	1215410	50
13	UFW/UFW	15,9	12,0	1215173	2000	1215133	2000	1215453	1215413	50
17	UFW/UFW	21,2	16,0	1215177	1100	1215137	1100	1215457	1215417	50
19	UFW/UFW	23,7	18,6	1215179	900	1215139	700	1215459	1215419	50
22	UFW/UFW	25,7	19,9	1215182	700	1215142	700	1215462	1215422	50
23	UFW/UFW	28,6	22,2	1215183	650	1215143	650	1215463	1215423	50
26	UFW/UFW	31,5	24,9	1215186	600	1215146	600	1215466	1215426	25
29	UFW/UFW	34,6	28,4	1215189	500	1215149	450	1215469	1215429	25
37	UFW/UFW	42,3	35,4	1215197	250	1215157	250	1215477	1215437	25

RoHS

**Material:**  
Thermoplastisches Elastomer

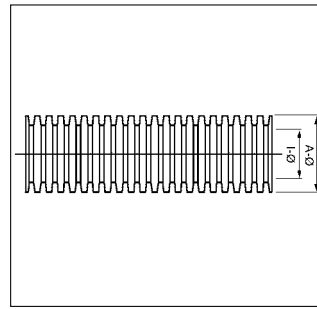
**Temperaturbereich:**  
3000 h: -40°C bis 150°C  
500 h: -40°C bis 175°C

**Flammschutz:**  
• nach FMVSS 302: < 100 mm/min.  
oder selbstverlöschend

**Farbe(n)/Ausführungen:**  
• Schwarz, weitere auf Anfrage  
• Stücklängen auf Anfrage

**Eigenschaften:**  
• Hydrolysebeständig

**Anwendungsbereich:**  
• Fahrzeugindustrie  
• Motorraum und Karosserie



**Material:**  
Thermoplastisches Elastomere

**Temperature range:**  
3000 h: -40°C to 150°C  
500 h: -40°C to 175°C

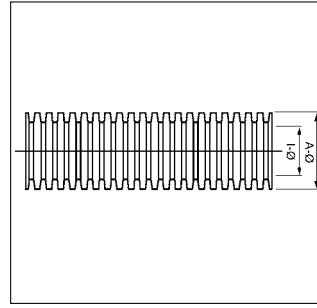
**Inflammability:**  
• acc. to FMVSS 302: < 100 mm/min.  
or selfextinguishing

**Colour(s)/Designs:**  
• Black, others on request  
• Cutted lengths on request

**Characteristics:**  
• Hydro resistant

**Applications:**  
• Vehicle Industries  
• Body section and chassis

NW	Profil	Flammschutz FMVSS 302	A mm	I mm	Container / Container				Ring / Coil		
					Art.-Nr. geschlitzt schwarz	m	Art.-Nr. ungeschlitzt schwarz	m	Art.-Nr. geschlitzt schwarz	Art.-Nr. ungeschlitzt schwarz	m
NW	profile	Inflammability FMVSS 302	A mm	I mm	Art. no. slit black	m	Art. no. unslit black	m	Art. no. slit black	Art. no. unslit black	m
4,5	Normal/normal	selbstverl./selfexting.	7,1	4,8	1270804	9000	1270604	9000	1270704	1270504	100
6	Normal/normal	selbstverl./selfexting.	9,3	6,1	1270806	5000	1270606	5000	1270706	1270506	100
7,5	Normal/normal	selbstverl./selfexting.	10,0	6,7	1270807	5000	1270607	5000	1270707	1270507	50
8,5	Normal/normal	selbstverl./selfexting.	11,5	8,5	1270808	3300	1270608	3300	1270708	1270508	50
10	Normal/normal	selbstverl./selfexting.	13,0	9,8	1270810	3000	1270610	3000	1270710	1270510	50
13	Normal/normal	selbstverl./selfexting.	15,8	12,6	1270813	2200	1270613	2200	1270713	1270513	50
14	Normal/normal	selbstverl./selfexting.	18,3	14,2	1270814	1700	1270614	1700	1270714	1270514	50
17	Normal/normal	selbstverl./selfexting.	21,2	16,8	1270817	1100	1270617	1100	1270717	1270517	50
19	Normal/normal	selbstverl./selfexting.	24,0	19,2	1270819	800	1270619	800	1270719	1270519	50
22	Normal/normal	selbstverl./selfexting.	25,3	21,0	1270822	700	1270622	700	1270722	1270522	50
23	Normal/normal	selbstverl./selfexting.	28,1	23,4	1270823	650	1270623	650	1270723	1270523	50
26	Normal/normal	selbstverl./selfexting.	30,8	25,8	1270826	600	1270626	600	1270726	1270526	25
29	Normal/normal	selbstverl./selfexting.	34,1	29,1	1270829	450	1270629	450	1270729	1270529	25
37	Normal/normal	selbstverl./selfexting.	41,5	36,1	1270837	250	1270637	250	1270737	1270537	25
4,5	Normal/normal	< 100 mm/min.	7,1	4,8	1275404	9000	1275104	9000	1275304	1275004	100
6	Normal/normal	< 100 mm/min.	9,3	6,1	1275406	5000	1275106	5000	1275306	1275006	100
7,5	Normal/normal	< 100 mm/min.	10,0	6,7	1275407	5000	1275107	5000	1275307	1275007	50
8,5	Normal/normal	< 100 mm/min.	11,5	8,6	1275408	3300	1275108	3300	1275308	1275008	50
10	Normal/normal	< 100 mm/min.	12,6	9,7	1275410	3000	1275110	3000	1275310	1275010	50
13	Normal/normal	< 100 mm/min.	15,8	12,6	-	-	-	-	-	1275013	50
14	Normal/normal	< 100 mm/min.	18,2	14,3	1275414	1700	1275114	1700	1275314	1275014	50
17	Normal/normal	< 100 mm/min.	21,2	16,8	1275417	1100	1275117	1100	1275317	1275017	50
19	Normal/normal	< 100 mm/min.	24,0	19,2	1275419	800	1275119	800	1275319	1275019	50
22	Normal/normal	< 100 mm/min.	25,3	21,0	1275422	700	1275122	700	1275322	1275022	50
23	Normal/normal	< 100 mm/min.	28,1	23,4	1275423	650	1275123	650	1275323	1275023	50
26	Normal/normal	< 100 mm/min.	30,8	25,8	1275426	600	1275126	600	1275326	1275026	25
29	Normal/normal	< 100 mm/min.	34,1	29,1	1275429	450	1275129	450	1275329	1275029	25
37	Normal/normal	< 100 mm/min.	41,5	36,1	1275437	250	1275137	250	1275337	1275037	25



RoHS

**Material:**  
Thermoplastisches Elastomer

**Temperaturbereich:**  
3000 h: -40°C bis 150°C  
500 h: -40°C bis 175°C

**Flammschutz:**  
• nach FMVSS 302: < 100 mm/min.

**Farbe(n)/Ausführungen:**  
• Schwarz, weitere auf Anfrage  
• Stücklängen auf Anfrage

**Anwendungsbereich:**  
• Fahrzeugindustrie  
• Motorraum und Karosserie

**Material:**  
Thermoplastic Elastomere

**Temperature range:**  
3000 h: -40°C to 150°C  
500 h: -40°C to 175°C

**Inflammability:**  
• acc. to FMVSS 302: < 100 mm/min.

**Colour(s)/Designs:**  
• Black, others on request  
• Cutted lengths on request

**Applications:**  
• Vehicle Industries  
• Body section and chassis

NW	Profil	Flammschutz FMVSS 302	A mm	I mm	Container / Container				Ring / Coil		
					Art.-Nr. geschlitzt schwarz	m	Art.-Nr. ungeschlitzt schwarz	m	Art.-Nr. geschlitzt schwarz	Art.-Nr. ungeschlitzt schwarz	m
NW	profile	Inflammability FMVSS 302	A mm	I mm	Art. no. slit black	m	Art. no. unslit black	m	Art. no. slit black	Art. no. unslit black	m
4,5	Normal/normal	selbstverl./selfexting.	7,1	4,8	1223204	9000	1223304	9000	1223004	1223104	100
6	Normal/normal	selbstverl./selfexting.	9,3	6,0	1223206	5000	1223306	5000	1223006	1223106	100
7,5	Normal/normal	selbstverl./selfexting.	10,0	6,8	1223207	5000	1223307	5000	1223007	1223107	50
8,5	Normal/normal	selbstverl./selfexting.	11,6	8,6	1223208	3300	1223308	3300	1223008	1223108	50
10	Normal/normal	selbstverl./selfexting.	13,2	9,8	1223210	3000	1223310	3000	1223010	1223110	50
12	Sonderprofil/Special profile	selbstverl./selfexting.	15,9	11,7	1223212	2200	1223312	2200	1223012	1223112	50
13	Normal/normal	selbstverl./selfexting.	16,0	12,9	1223213	2200	1223313	2000	1223013	1223113	50
13	High Flex/High-Flex	selbstverl./selfexting.	18,5	13,8	1223215	1700	1223315	1700	1223015	1223115	50
14	Sonderprofil/Special profile	selbstverl./selfexting.	19,2	15,2	1223214	1700	1223314	1700	1223014	1223114	50
17	Normal/normal	selbstverl./selfexting.	21,4	16,9	1223217	1100	1223317	1100	1223017	1223117	50
19	Normal/normal	selbstverl./selfexting.	24,2	19,4	1223219	900	1223319	700	1223019	1223119	50
22	Normal/normal	selbstverl./selfexting.	25,4	21,2	1223222	700	1223322	700	1223022	1223122	25
23	High Flex/High-Flex	selbstverl./selfexting.	28,4	23,2	1223223	600	1223323	500	1223023	1223123	25
26	Normal/normal	selbstverl./selfexting.	31,0	26,0	1223226	600	1223326	600	1223036	1223126	25
29	Normal/normal	selbstverl./selfexting.	34,3	29,2	1223229	450	1223329	450	1223039	1223129	25

Sonder- und High Flex Profile nur für bestimmte Nennweiten.  
Special and high-flex profiles only for certain nominal widths.

TPC-EE (Arnitel)

Normalprofil  
AHW  
UFW

RoHS

**Material:**  
Thermoplastisches Elastomer  
mit und ohne Brandschutzmittel

**Temperaturbereich:**  
3000 h: -40°C bis 175°C  
187 h: -40°C bis 190°C

**Flammschutz:**  
• nach FMVSS 302: < 100 mm/min.  
oder selbstverlöschend  
• Brennrate 0 nach DIN 75200

**Farbe(n)/Ausführungen:**  
• Schwarz, weitere auf Anfrage  
• Stücklängen auf Anfrage

**Eigenschaften:**  
• Hohe Temperaturbeständigkeit  
• Hohe Flexibilität  
• Hohes Rückstellvermögen

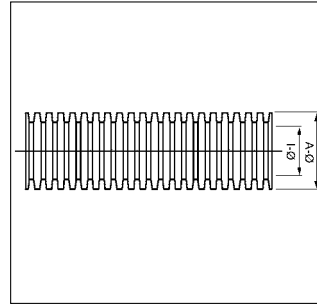
TPC-EE (Arnitel)

Normal Profile  
AHW  
UFW

• Verschleißfest  
• Reißfest  
• Biegewechselfest  
• Schlagzäh  
• Gute chemische Beständigkeit  
• Halogenfrei  
• Hydrolysebeständig  
• UV-beständig  
• Kein Unterwickeln bei Verzweigungen  
und Kabelenden erforderlich

**Eigenschaften UFW:**  
• Große Auflagefläche

**Anwendungsbereiche:**  
• Fahrzeugindustrie  
• Motorraum und Karosserie  
• AHW-Profil: für kleine Biegeradien  
besonders geeignet



**Material:**  
Thermoplastische Elastomere  
with or without flame retardant

**Temperature range:**  
3000 h: -40°C to 175°C  
187 h: -40°C to 190°C

**Inflammability:**  
• acc. to FMVSS 302: < 100 mm/min.  
or selfextinguishing  
• Burningrate 0 acc. to DIN 75200

**Colour(s)/Designs:**  
• Black, others on request  
• Cutted lengths on request

**Characteristics:**  
• High temperatur resistance  
• Highly flexible  
• High restoring capacity

• Wear resistant  
• Tensile strength  
• Bending stabile  
• Impact strength  
• Good chemical resistance  
• Free of halogen  
• Hydro resistant  
• UV resistant  
• No wrapping tape necessary  
at cable feeders or cable ends

**Characteristics UFW:**  
• Big inner contact surface

**Applications:**  
• Vehicle Industries  
• Body section and chassis  
• AHW-Profil: for small bending radii  
recommended

NW	Profil	Flammschutz nach FMVSS 302	A mm	I mm	Container / Container				Ring / Coil		
					Art.-Nr. geschlitz schwarz	m	Art.-Nr. ungeschlitz schwarz	m	Art.-Nr. geschlitz schwarz	Art.-Nr. ungeschlitz schwarz	m
NW	profile	Inflammability to FMVSS 302	A mm	I mm	Art. no. slit black	m	Art. no. unslit black	m	Art. no. slit black	Art. no. unslit black	m
3	Normal/normal	< 100 mm/min	a.A./o.r.	a.A./o.r.	a.A./o.r.	a.A./o.r.	a.A./o.r.	a.A./o.r.	a.A./o.r.	a.A./o.r.	a.A./o.r.
4,5	Normal/normal	< 100 mm/min	7,1	4,7	1211440	9000	1211400	9000	1211830	1211804	100
6	Normal/normal	< 100 mm/min	9,2	6,0	1211441	5000	1211401	5000	1211834	1211806	100
7,5	Normal/normal	< 100 mm/min	10,0	6,6	1211442	5000	1211402	5000	1211831	1211807	50
7,5	Normal/normal	selbstverl./selfexting.	10,0	6,6	1211369	5000	1211152	5000	1211307	1211107	50
8,5	Normal/normal	< 100 mm/min	11,5	8,4	1211443	3300	1211403	3300	1211832	1211808	50
10	Normal/normal	< 100 mm/min	12,9	9,7	1211445	3000	1211405	3000	1211833	1211810	50
13	Normal/normal	< 100 mm/min	15,8	12,6	1211447	2200	1211407	2200	-	1211811	50
14	Normal/normal	< 100 mm/min	18,4	14,2	1211448	1700	1211408	1700	1211837	1211815	50
17	Normal/normal	< 100 mm/min	21,2	16,6	1211449	1100	1211409	1100	1211839	1211817	50
19	Normal/normal	< 100 mm/min	24,0	19,2	1211450	800	1211410	800	1211840	1211819	50
22	Normal/normal	< 100 mm/min	25,3	21,0	1211451	700	1211411	700	1211841	1211822	50
23	Normal/normal	< 100 mm/min	28,1	23,4	1211452	650	1211412	650	1211842	1211823	50
26	Normal/normal	< 100 mm/min	30,8	25,9	1211453	600	1211413	600	1211843	1211826	25
29	Normal/normal	< 100 mm/min	34,1	29,1	1211454	450	1211414	450	1211844	1211829	25
37	Normal/normal	< 100 mm/min	41,5	36,3	1211455	250	1211415	250	1211845	1211828	25
4,5	AHW/AHW	selbstverl./selfexting.	7,0	4,9	1211350	9000	1211150	9000	1211304	1211104	100
6	AHW/AHW	selbstverl./selfexting.	9,2	6,0	1211351	5000	1211151	5000	1211306	1211106	100
8,5	AHW/AHW	selbstverl./selfexting.	12,9	8,5	1211353	3000	1211153	3000	1211308	1211108	50
11	AHW/AHW	selbstverl./selfexting.	15,7	11,1	1211355	2000	1211155	2000	1211311	1211111	50
15	AHW/AHW	selbstverl./selfexting.	21,0	15,0	1211359	1100	1211159	1100	1211315	1211115	50
19	AHW/AHW	selbstverl./selfexting.	25,7	19,1	1211362	700	1211162	700	1211319	1211119	50
26	AHW/AHW	selbstverl./selfexting.	31,2	26,1	1211365	450	1211165	450	1211326	1211126	25
34	AHW/AHW	selbstverl./selfexting.	39,2	34,0	1211367	250	1211167	250	1211334	1211134	25
4,5	UFW/UFW	selbstverl./selfexting.	7,3	4,5	1210304	9000	1210204	9000	1210104	1210004	100
7,5	UFW/UFW	selbstverl./selfexting.	10,0	6,1	1210307	5000	1210207	5000	1210107	1210007	50
8,5	UFW/UFW	selbstverl./selfexting.	12,0	8,2	1210308	3300	1210208	3300	1210108	1210008	50
10	UFW/UFW	selbstverl./selfexting.	13,0	9,1	1210310	3000	1210210	3000	1210110	1210010	50
13	UFW/UFW	selbstverl./selfexting.	15,8	12,4	1210313	2000	1210213	2000	1210113	1210013	50
17	UFW/UFW	selbstverl./selfexting.	21,1	16,2	1210317	1100	1210217	1100	1210117	1210017	50
19	UFW/UFW	selbstverl./selfexting.	23,6	18,8	1210319	900	1210219	700	1210119	1210019	50
22	UFW/UFW	selbstverl./selfexting.	25,5	20,0	1210322	700	1210222	700	1210122	1210022	50
23	UFW/UFW	selbstverl./selfexting.	28,5	22,5	1210323	650	1210223	650	1210123	1210023	50
26	UFW/UFW	selbstverl./selfexting.	31,4	25,1	1210326	600	1210226	600	1210126	1210026	25
29	UFW/UFW	selbstverl./selfexting.	34,4	28,4	1210329	500	1210229	450	1210129	1210029	25
37	UFW/UFW	selbstverl./selfexting.	42,0	35,4	1210337	250	1210237	250	1210137	1210037	25

## TPC-ES (Arnitel C)

Normalprofil  
UFW

RoHS

**Material:**  
Thermoplastisches Elastomer  
ohne Brandschutzmittel

**Temperaturbereich:**

3000 h: -40°C bis 175°C  
240 h: -40°C bis 200°C

**Flammschutz:**

- nach FMVSS 302: < 100 mm/min.
- Brennrate 0 nach DIN 75200

**Farbe(n)/Ausführungen:**

- Schwarz, weitere auf Anfrage
- Stücklängen auf Anfrage

**Eigenschaften:**

- Hohe Temperaturbeständigkeit
- Hohe Flexibilität
- Hohes Rückstellvermögen
- Verschleißfest

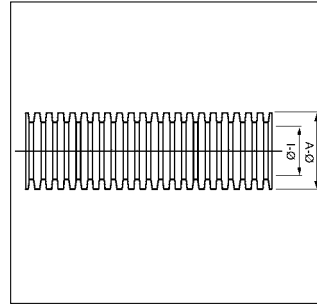
## TPC-ES (Arnitel C)

Normal Profile  
UFW

- Reißfest
- Biegewechselbeständig
- Schlagzäh
- Gute chemische Beständigkeit
- Halogenfrei
- Hydrolysebeständig
- UV-beständig
- Kein Unterwickeln bei Verzweigungen und Kabelenden erforderlich

**Anwendungsbereiche:**

- Fahrzeugindustrie
- Motorraum und Karosserie



**Material:**  
Thermoplastische Elastomere  
without flame retardant

**Temperature range:**

3000 h: -40°C to 175°C  
240 h: -40°C to 200°C

**Inflammability:**

- acc. to FMVSS 302: < 100 mm/min.
- Burningrate 0 acc. to DIN 75200

**Colour(s)/Designs:**

- Black, others on request
- Cutted lengths on request

**Characteristics:**

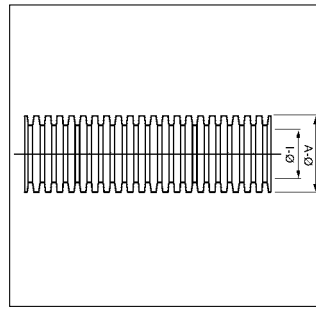
- High temperatur resistance
- Highly flexible
- High restoring capacity
- Wear resistant

- Tensile strength
- Bending stabile
- Impact strength
- Good chemical resistance
- Free of halogen
- Hydro resistant
- UV resistant
- No wrapping tape necessary at cable feeders or cable ends

**Applications:**

- Vehicle Industries
- Body section and chassis

NW	Profil	Flammschutz nach FMVSS 302	A mm	I mm	Container / Container				Ring / Coil		
					Art.-Nr. geschlitzt schwarz	m	Art.-Nr. ungeschlitzt schwarz	m	Art.-Nr. geschlitzt schwarz	Art.-Nr. ungeschlitzt schwarz	m
NW	profile	Inflammability to FMVSS 302	A mm	I mm	Art. no. slit black	m	Art. no. unslit black	m	Art. no. slit black	Art. no. unslit black	m
4,5	Normal/normal	< 100 mm/min	7,2	4,8	1232204	9000	1232304	9000	1232004	1232104	100
6	Normal/normal	< 100 mm/min	9,2	6,0	1232206	5000	1232306	5000	1232006	1232106	100
7,5	Normal/normal	< 100 mm/min	10,0	6,7	1232207	5000	1232307	5000	1232007	1232107	50
10	Normal/normal	< 100 mm/min	13,1	9,7	1232210	3000	1232310	3000	1232010	1232110	50
13	Normal/normal	< 100 mm/min	15,8	12,7	1232213	2200	1232313	2200	1232013	1232113	50
14 SP	Normal/normal	< 100 mm/min	19,2	15,2	1232214	1700	1232314	1700	1232014	1232114	50
17	Normal/normal	< 100 mm/min	21,2	16,8	1232217	1100	1232317	1100	1232017	1232117	50
19	Normal/normal	< 100 mm/min	24,0	19,2	1232219	900	1232319	900	1232019	1232119	50



RoHS

**Material:**

Ethylen/Tetrafluorethylencopolymer

**Temperaturbereich:**

3000 h: -40°C bis 200°C

**Flammschutz:**

- UL 94: V0
- nach FMVSS 302: selbstverlöschend

**Farbe(n)/Ausführungen:**

- Schwarz, weitere auf Anfrage
- Stücklängen auf Anfrage

**Eigenschaften:**

- Hohe Temperaturbeständigkeit
- Hohe chemische Beständigkeit
- Hohe Zähigkeit
- Hohe mechanische Beständigkeit

**Anwendungsbereiche:**

- Fahrzeugindustrie
- Motorraum und motornaher Einbau
- Für hohe Temperaturanforderungen

**Material:**

Ethylene/Tetrafluorethylencopolymere

**Temperature range:**

3000 h: -40°C to 200°C

**Inflammability:**

- UL 94: V0
- acc. to FMVSS 302: selfextinguishing

**Colour(s)/Designs:**

- Black, others on request
- Cutted lengths on request

**Characteristics:**

- High temperature resistance
- High chemical resistance
- High strength
- High mechanical resistance

**Applications:**

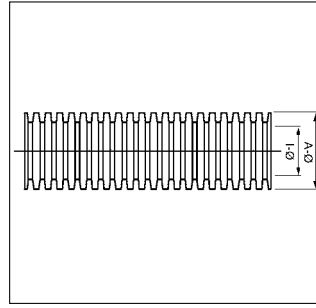
- Vehicle Industries
- Body section and near the engine
- For high temperature demands

NW	Profil	A mm	l mm	Ring/Coil		m
				Art.-Nr. geschlitzt schwarz	Art.-Nr. ungeschlitzt schwarz	
NW	profile	A mm	l mm	Art. no. slit black	Art. no. unslit black	m
4,5	Normal/normal	7,1	5,0	1293104	1293004	100
6S	Normal/normal	9,3	6,3	1293106	1293006	100
7,5	Normal/normal	9,8	6,8	1293107	1293007	50
10	Normal/normal	13,3	10,1	1293110	1293010	50
13	Normal/normal	16,0	13,2	1293113	1293013	50
13C	Normal/normal	16,0	12,5	1290113	1290013	50
14	Normal/normal	18,8	14,6	1293114	1293014	50
16	Normal/normal	19,2	15,4	1293116	1293016	50
17	Normal/normal	21,7	17,2	1293117	1293017	50
19	Normal/normal	23,9	19,1	-	1293019	50
22	Normal/normal	25,8	21,8	1293122	1293022	50



Normalprofil

Normal Profile



2.1

RoHS

- Material:**  
Perfluoralkoxy Copolymer
- Temperaturbereich:**  
TOP 240: 3000 h: -40°C bis 240°C  
TOP 240: 500 h: -40°C bis 260°C  
TOP 250: 3000 h: -40°C bis 250°C  
TOP 250: 500 h: -40°C bis 270°C  
TOP 260: 3000 h: -40°C bis 260°C  
TOP 260: 500 h: -40°C bis 280°C
- Flammschutz:**  
• UL 94: VO  
• nach FMVSS 302: selbstverlöschend

- Farbe(n)/Ausführungen:**  
• Schwarz, weitere auf Anfrage  
• Stücklängen und Container auf Anfrage
- Eigenschaften:**  
• Hohe Temperaturbeständigkeit  
• Hohe Schlagfestigkeit  
• Hohe Biegefestigkeit  
• Hohe chemische Beständigkeit
- Anwendungsbereiche:**  
• KFZ und NFZ  
• Motorraum und motornaher Einbau  
• Für sehr hohe Temperaturanforderungen

- Material:**  
Perfluoralkoxy Copolymer
- Temperature range:**  
TOP 240: 3000 h: -40°C to 240°C  
TOP 240: 500 h: -40°C to 260°C  
TOP 250: 3000 h: -40°C to 250°C  
TOP 250: 500 h: -40°C to 270°C  
TOP 260: 3000 h: -40°C to 260°C  
TOP 260: 500 h: -40°C to 280°C
- Inflammability:**  
• UL 94: VO  
• acc. to FMVSS 302: selfextinguishing

- Colour(s)/Designs:**  
• Black, others on request  
• Cutted lengths and Containers on request
- Characteristics:**  
• High temperature resistance  
• High impact strength  
• High bending strength  
• High chemical resistance
- Applications:**  
• Cars and heavy trucks  
• Body section and near the engine  
• For extremely high temperature demands

Typ	NW	Profil	A mm	I mm	Ring/Coil		
					Art.-Nr. geschlitzt schwarz	Art.-Nr. ungeschlitzt schwarz	m
Type	NW	profile	A mm	I mm	Art. no. slit black	Art. no. unslit black	m
TOP 240	4,5	Normal/normal	7,0	4,5	1291404	1291304	100
TOP 240	6	Normal/normal	9,3	6,2	1291406	1291306	100
TOP 240	7,5	Normal/normal	10,0	6,9	1291407	1291307	50
TOP 240	10	Normal/normal	13,2	10,0	1291410	1291310	50
TOP 240	13C	Normal/normal	16,0	12,5	1291413	1291313	50
TOP 240	13C	Normal/normal	16,0	12,5	-	1291613	200
TOP 240	14C	Normal/normal	17,8	13,9	1291414	1291314	50
TOP 240	14C	Normal/normal	17,8	13,9	-	1291614	150
TOP 240	17C	Normal/normal	21,1	16,8	1291417	1291317	50
TOP 240	17C	Normal/normal	21,1	16,8	-	1291617	150
TOP 240	19C	Normal/normal	23,3	18,8	1291419	1291319	50
TOP 240	22C	Normal/normal	25,0	20,3	1291422	1291322	50
TOP 240	23C	Normal/normal	28,8	23,8	1291423	1291323	50
TOP 250	4,5	Normal/normal	7,0	4,5	1296104	1296004	100
TOP 250	6	Normal/normal	9,3	6,2	1296106	1296006	100
TOP 250	7,5	Normal/normal	10,0	6,9	1296107	1296007	50
TOP 250	10	Normal/normal	13,2	10,0	1296110	1296010	50
TOP 250	13	Normal/normal	16,0	13,0	1296113	1296013	50
TOP 250	14	Normal/normal	18,5	14,5	1296114	1296014	50
TOP 250	16	Normal/normal	18,9	15,4	1296116	1296016	50
TOP 250	17	Normal/normal	21,4	17,0	1296117	1296017	50
TOP 250	22	Normal/normal	25,5	21,8	1296122	1296022	50
TOP 260	4,5	Normal/normal	7,0	4,5	1291004	1291104	100
TOP 260	6	Normal/normal	9,3	6,2	1291006	1291106	100
TOP 260	7,5	Normal/normal	10,0	6,9	1291007	1291107	50
TOP 260	10	Normal/normal	13,2	10,0	1291010	1291110	50
TOP 260	13C	Normal/normal	16,0	12,5	1291013	1291113	50
TOP 260	13C	Normal/normal	16,0	12,5	-	1291513	200
TOP 260	14C	Normal/normal	17,8	13,8	1291014	1291114	50
TOP 260	17C	Normal/normal	21,1	16,6	1291017	1291117	50
TOP 260	19C	Normal/normal	23,3	18,6	1291019	1291119	50
TOP 260	22C	Normal/normal	25,0	20,1	1291022	1291122	50
TOP 260	23C	Normal/normal	28,8	23,8	1291023	1291123	50
TOP 260	29	Normal/normal	34,1	28,9	1291029	1291129	25

# Schlemmer-Gigant NW 70 + NW 95

# Schlemmer-Gigant NW 70 + NW 95

RoHS

**Material:**

PA6: Polyamid 6  
 PPmod: modifiziertes Polypropylen  
 Poly-Tyl (LD-PE): Polyethylen  
 TPU (PUR): Thermoplastisches Polyurethan  
 weitere auf Anfrage

**Temperaturbereich:**

PA6: 3000 h: -40°C bis 120°C  
 PA6: 240 h: -40°C bis 150°C  
 PPmod: 3000 h: -40°C bis 135°C  
 PPmod: 500 h: -40°C bis 150°C  
 LD-PE: 3000 h: -40°C bis 80°C  
 LD-PE: 240 h: -40°C bis 105°C  
 TPU (PUR): 3000 h: -40°C bis 125°C  
 TPU (PUR): 240 h: -40°C bis 150°C

**Flammschutz:**

PA6 Poly-Tyl (LD-PE)/TPU (PUR):  
 • UL 94: HB  
 • nach FMVSS 302: < 100 mm/min.  
 PPmod:  
 • nach FMVSS 302: selbstverlöschend

**Farbe(n)/Ausführungen:**

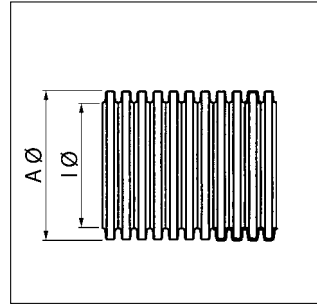
• Schwarz, grau

**Zubehör:**

• Gigant Armaturen  
 siehe Kapitel 2.2

**Anwendungsbereiche:**

• z.B. Anlagenbau, Hausgeräteindustrie, Heiz- und Klimatechnik, Elektroindustrie



**Material:**

PA6: Polyamid 6  
 PPmod: modified Polypropylene  
 Poly-Tyl (LD-PE): Polyethylene  
 TPU: Thermoplastic Polyurethane (PUR)  
 others on request

**Temperature range:**

PA6: 3000 h: -40°C to 120°C  
 PA6: 240 h: -40°C to 150°C  
 PPmod: 3000 h: -40°C to 135°C  
 PPmod: 500 h: -40°C to 150°C  
 LD-PE: 3000 h: -40°C to 80°C  
 LD-PE: 240 h: -40°C to 105°C  
 TPU (PUR): 3000 h: -40°C to 125°C  
 TPU (PUR): 240 h: -40°C to 150°C

**Inflammability:**

PA6 Poly-Tyl (LD-PE)/TPU (PUR):  
 • UL 94: HB  
 • acc. to FMVSS 302: < 100 mm/min  
 PPmod:  
 • acc. to FMVSS 302: selfextinguishing

**Colour(s)/Designs:**

• Black, grey

**Accessories:**

• Gigant Fixings  
 see chapter 2.2

**Applications:**

• e.g. plant construction, home appliance industry, heating and air-conditioning installations, electrical industry

2.1

Material	NW	UL 94	Flammschutz nach FMVSS 302	I-Ø mm	A-Ø mm	Biegeradius mm	Ring/Coil		
							Art.-Nr. ungeschlitzt schwarz	Art.-Nr. ungeschlitzt grau	VE Ring m
Material	NW	UL 94	Inflammability acc. to FMVSS 302	I-Ø mm	A-Ø mm	Bending radius mm	Art. no. unslit black	Art. no. unslit grey	PU ring m
PA6	70	HB	< 100 mm/min.	66,5	79,2	170,0	1250053	1250050	10
PA6	70	HB	< 100 mm/min.	66,5	79,2	170,0	1250055	1250052	25
PA6	95	HB	< 100 mm/min.	91,0	106,0	225,0	1250060	1250063	10
PA6	95	HB	< 100 mm/min.	91,0	106,0	225,0	1250062	1250065	25
PPmod	70	-	selbstverlöschend/selfextinguishing	66,5	79,2	170,0	1253300	-	10
PPmod	70	-	selbstverlöschend/selfextinguishing	66,5	79,2	170,0	1253302	-	25
PPmod	95	-	selbstverlöschend/selfextinguishing	91,0	106,0	225,0	1253600	-	10
PPmod	95	-	selbstverlöschend/selfextinguishing	91,0	106,0	225,0	1253602	-	25
Poly-Tyl (LD-PE)	70	HB	< 100 mm/min.	66,5	79,2	170,0	1253272	1253274	10
Poly-Tyl (LD-PE)	70	HB	< 100 mm/min.	66,5	79,2	170,0	1253271	1253270	25
Poly-Tyl (LD-PE)	95	HB	< 100 mm/min.	91,0	106,0	225,0	1253290	1253295	10
Poly-Tyl (LD-PE)	95	HB	< 100 mm/min.	91,0	106,0	225,0	1253292	1253297	25
TPU (PUR)	70	HB	< 100 mm/min.	66,5	79,2	170,0	1253400	1253450	10
TPU (PUR)	70	HB	< 100 mm/min.	66,5	79,2	170,0	1253402	1253452	25
TPU (PUR)	95	HB	< 100 mm/min.	91,0	106,0	225,0	1253700	1253750	10
TPU (PUR)	95	HB	< 100 mm/min.	91,0	106,0	225,0	1253703	-	21
TPU (PUR)	95	HB	< 100 mm/min.	91,0	106,0	225,0	-	1253752	25

RoHS

**Material:**

PP-BS: Polypropylen mit Brandschutz  
 PPmod: modifiziertes Polypropylen  
 PAER: Polyamid modifiziert

**Temperaturbereich:**

PP-BS: 3000 h: -40°C bis 125°C  
 PP-BS: 500 h: -40°C bis 135°C

PPmod: 3000 h: -40°C bis 135°C  
 PPmod: 500 h: -40°C bis 150°C

PAER: 3000 h: -40°C bis 150°C  
 PAER: 240 h: -40°C bis 175°C

**Flammschutz:**

- nach FMVSS 302: selbstverlöschend
- Brennrate 0 nach DIN 75200

**Farbe(n)/Ausführungen:**

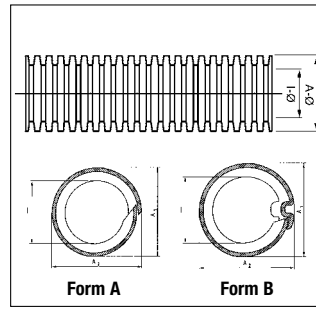
- Schwarz, weitere auf Anfrage
- Stücklängen auf Anfrage

**Eigenschaften:**

- Gewichtsersparnis durch kleinste NW
- UV-beständig
- Kleinste Biegeradien
- Kein Unterwickeln bei Verzweigungen und Kabelenden erforderlich

**Anwendungsbereiche:**

- KFZ und NFZ
- Motorraum und motornaher Einbau
- Zum nachträglichen Einbau geeignet



**Material:**

PP-BS: Polypropylene with fire protection  
 PPmod: modifiziertes Polypropylen  
 PAER: modifiziertes Polyamide

**Temperature range:**

PP-BS: 3000 h: -40°C to 125°C  
 PP-BS: 500 h: -40°C to 135°C

PPmod: 3000 h: -40°C to 135°C  
 PPmod: 500 h: -40°C to 150°C

PAER: 3000 h: -40°C to 150°C  
 PAER: 240 h: -40°C to 175°C

**Inflammability:**

- acc. to FMVSS 302: selfextinguishing
- Burningrate 0 acc. to DIN 75200

**Colour(s)/Designs:**

- Black, others on request
- Cutted lengths on request

**Characteristics:**

- Reduction in weight by using the smallest NW
- UV-resistant
- Smallest bending radii
- No wrapping tape necessary at cable feeders or cable ends

**Applications:**

- Cars and heavy trucks
- Body section and near the engine
- For subsequent assembly

Material	Form	NW	Profil	UL 94	A1 mm	A2 mm	l mm	Container / Container		Ring / Coil	
								Art.-Nr. schwarz	m	Art.-Nr. schwarz	m
Material	Form	NW	profile	UL 94	A1 mm	A2 mm	l mm	Art. no. black	m	Art. no. black	m
PP-BS	A	4,5L	Normal	HB	7,3	8,0	5,1	1974014	6000	1974004	100
PP-BS	B	7,5L	normal	HB	10,2	10,7	7,2	1974017	3400	1974007	50
PP-BS	B	8,5L	Normal	HB	11,6	12,0	8,9	1974018	2000	1974008	50
PP-BS	B	10L	normal	HB	12,8	13,3	10,2	1974020	2000	1974010	50
PP-BS	B	13L	Normal	HB	15,3	16,1	12,4	1974023	1700	1974013	50
PP-BS	B	17L	normal	HB	20,9	21,4	17,3	1974047	1300	1974037	50
PP-BS	B	19L	Normal	HB	23,4	24,3	19,2	1974029	900	1974039	50
PPmod	A	4,5L	Normal	-	7,3	8,1	5,1	1960000	6000	1960004	100
PPmod	B	7,5L	normal	-	10,1	10,6	7,1	1960001	3400	1960007	50
PPmod	B	8,5L	Normal	-	11,6	12,0	8,9	1960002	2000	1960008	50
PPmod	B	10L	normal	-	12,8	13,2	10,2	1960003	2000	1960010	50
PPmod	B	13L	Normal	-	15,3	16,1	12,4	1960005	1700	1960013	50
PPmod	B	17L	normal	-	20,9	21,4	17,3	-	-	1960017	50
PPmod	B	19L	Normal	-	23,4	24,3	19,2	-	-	1960019	50
PAER	A	4,5L	Normal	HB	7,4	7,8	5,1	1219014	5000	1219004	100
PAER	B	7,5L	normal	HB	10,2	10,7	7,1	1219017	3400	1219007	50
PAER	B	8,5L	Normal	HB	12,0	12,3	8,9	1219018	2000	1219008	50
PAER	B	10L	normal	HB	12,6	13,3	9,9	1219020	2000	1219010	50
PAER	B	13L	Normal	HB	16,0	16,9	12,3	1219023	1700	1219013	50
PAER	B	17L	normal	HB	21,5	22,4	17,3	1219037	1300	1219117	50
PAER	B	19L	Normal	HB	23,7	24,7	19,3	1219029	900	1219019	50

**POLYFLEX®**  
**überlappend**

**POLYFLEX®**  
**overlap**

**RoHS**

**Material:**

modifiziertes Polypropylen

**Temperaturbereich:**

3000h: -40°C bis 135°C  
500h: -40°C bis 150°C

**Flammschutz:**

- nach FMVSS 302: selbstverlöschend

**Farbe(n)/Ausführungen:**

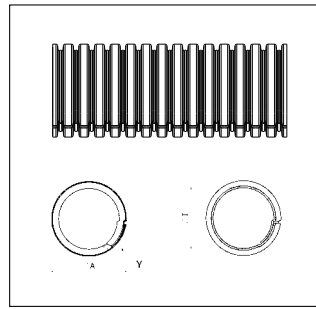
- Schwarz, weitere auf Anfrage
- Stücklängen (Schnitt am Wellenberg) auf Anfrage

**Eigenschaften:**

- Verschlussicher, auch bei engem Biegeradius
- Widerstandsfähig
- Hohe Flexibilität
- Sicherer Halt von Leitungen bei Rotation und Biegung des Wellenschlauchs

**Anwendungsbereiche:**

- KFZ und NFZ
- Motorraum und motornaher Einbau
- Zum nachträglichen Einbau geeignet



**Material:**

modified Polypropylene

**Temperature range:**

3000h: -40°C to 135°C  
500h: -40°C to 150°C

**Inflammability:**

- acc. To FMVSS 302: selfextinguishing

**Colour(s)/Designs:**

- Black, others on request
- Cutted lengths on request

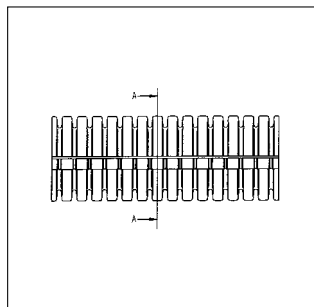
**Characteristics:**

- Securely sealed, even with small bending radius
- Robust
- High flexibility
- Secure hold of lines during rotation and bending of the corrugated tube

**Applications:**

- Cars and heavy trucks
- Body section and near the engine
- For subsequent assembly

NW	A mm	l mm	Container / Container		Ring/ Coil	
			Art.-Nr. schwarz Art. no. black	m	Art.-Nr. schwarz Art. no. black	m
4,5U	7,0	4,6	1960104	6000	1960204	100
7,5U	10,0	6,8	1960107	3400	1960207	50
8,5U	11,6	8,5	1960108	2000	1960208	50
10U	13,0	9,5	1960110	2000	1960210	50
13U	15,8	12,5	1960113	1700	1960213	50
14U	18,7	14,9	1960114	1400	1960214	50
17U	21,3	17,2	1960117	800	1960217	50
19U	24,6	20,0	1960119	600	1960219	50



2.1

RoHS

**Material:**

PP-BS: Polypropylen mit Brandschutz  
PPmod: modifiziertes Polypropylen  
PAER: Polyamid modifiziert  
Weitere Materialien auf Anfrage

**Temperaturbereich:**

PP-BS: 3000 h: -40°C bis 125°C  
PP-BS: 500 h: -40°C bis 135°C  
PPmod: 3000 h: -40°C bis 135°C  
PPmod: 500 h: -40°C bis 150°C  
PAER: 3000 h: -40°C bis 150°C  
PAER: 240 h: -40°C bis 175°C

**Flammenschutz:**

- nach FMVSS 302: selbstverlöschend
- Brennrate 0 nach DIN 75200

**Farbe(n)/Ausführungen:**

- Schwarz, weitere auf Anfrage
- Stücklängen und Container auf Anfrage

**Eigenschaften:**

- Gewichtsersparnis durch kleinste NW
- Kleinste Biegeradien
- Kein Unterwickeln bei Verzweigungen und Kabelenden erforderlich
- UV-beständig
- Prozesssicheres Verschließen nur mit dem original Schlemmer Schließwerkzeug möglich.

**Anwendungsbereiche:**

- KFZ und NFZ
- Motorraum und motornaher Einbau
- Zum nachträglichen Einbau geeignet

**Material:**

PP-BS: Polypropylene with fire protection  
PPmod: modified Polypropylene  
PAER: modified Polyamide  
Further materials on request

**Temperature range:**

PP-BS: 3000 h: -40°C to 125°C  
PP-BS: 500 h: -40°C to 135°C  
PPmod: 3000 h: -40°C to 135°C  
PPmod: 500 h: -40°C to 150°C  
PAER: 3000 h: -40°C to 150°C  
PAER: 240 h: -40°C to 175°C

**Inflammability:**

- acc. to FMVSS 302: selfextinguishing
- Burningrate 0 acc. to DIN 75200

**Colour(s)/Designs:**

- Black, others on request
- Cutted lengths and Containers on request

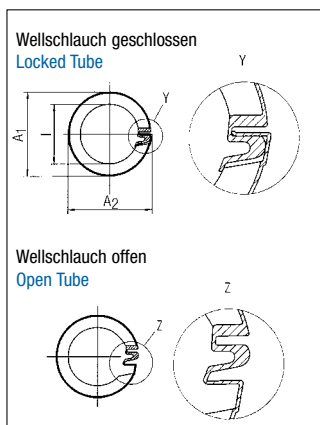
**Characteristics:**

- Reduction in weight by using the smallest NW
- Smallest bending radii
- No wrapping tape necessary at cable feeders or cable ends
- UV resistant
- Process safe locking only by using the original Schlemmer closing tool.

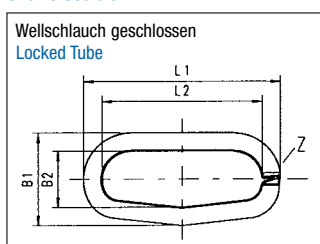
**Applications:**

- Cars and heavy trucks
- Body section and near the engine
- For subsequent assembly

**Verschleißbar  
Closable**



**Oval verschleißbar  
Oval closable**



Material	NW	UL 94	geeignetes Zubehör	A1 mm	A2 mm	l min	Art.-Nr. schwarz	m
Material	NW	UL 94	suitable Accessories	A1 mm	A2 mm	l min	Art. no. black	m
PP-BS	11V	HB	NW 13	15,7	16,3	11,2	1955011	50
PP-BS	15V	HB	NW 17	21,3	22,0	14,9	1955015	50
PP-BS	19V	HB	NW 22	25,6	26,2	19,0	1955019	50
PP-BS	26V	HB	NW 26	31,5	32,0	24,6	1955026	25
PPmod	8,5V	-	NW 10	12,8	13,3	8,6	1940008	50
PPmod	11V	-	NW 13	15,7	16,3	11,2	1940011	50
PPmod	13V	-	-	18,3	18,9	12,2	1940013	50
PPmod	15V	-	NW 17	21,3	22,0	14,9	1940015	50
PPmod	19V	-	NW 22	25,6	26,2	19,0	1940019	50
PPmod	26V	-	NW 26	31,5	32,0	24,6	1940026	25
PAER	11V	HB	NW 13	15,9	16,3	11,1	1220011	50
PAER	13V	HB	-	18,5	18,8	12,2	1220013	50
PAER	15V	HB	NW 17	21,3	22,0	14,6	1220015	50
PAER	19V	HB	NW 22	26,0	25,8	19,0	1220019	50
PAER	26V	HB	NW 26	31,9	32,1	24,9	1220026	25

Material	Stücklänge mm	UL 94	L1 mm	L2 mm	B1 mm	B2 mm	Art.-Nr. schwarz	Stk.
Material	Cuttet length mm	UL 94	L1 mm	L2 mm	B1 mm	B2 mm	Art. no. black	pcs
PPmod	1200	-	45,0	37,5	21,2	14,5	1948301	100

## Marderschutz

RoHS

**Material:**

Polyamid 6

**Temperaturbereich:**

3000 h: -40°C bis 120°C  
240 h: -40°C bis 150°C

**Flammschutz:**

- UL 94: HB
- Nach FMVSS 302: < 100 mm/min.

**Farbe(n)/Ausführungen:**

- Schwarz, weitere auf Anfrage
- Stücklängen (Schnitt am Wellenberg) auf Anfrage
- Container auf Anfrage

**Eigenschaften:**

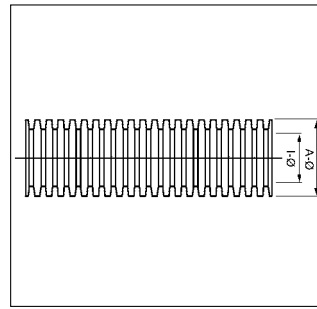
- Zweiteilig
- Der Länge nach teilbar
- Verschleißbar
- Schlemmer Verteiler, Schlauchverschraubungen und Zubehör verwendbar

## Marten proof

- Hohe Kälteschlagzähigkeit und Reißdehnung
- Biegewechselbeständig
- Sehr gute chemische Beständigkeit

**Anwendungsbereiche:**

- Ideal für nachträglichen Einbau und Reparaturen
- Marderschutz für KFZ, NFZ
- Motorraum, motormaher Einbau



**Material:**

Polyamide 6

**Temperature range:**

3000 h: -40°C to 120°C  
240 h: -40°C to 150°C

**Inflammability:**

- UL 94: HB
- Acc. to FMVSS 302: < 100 mm/min.

**Colour(s)/Designs:**

- Black, others on request
- Cutted lengths (cut on the crest) on request
- Containers on request

**Characteristics:**

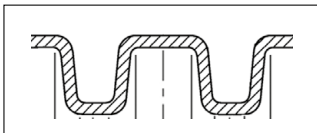
- Two piece
- Longitudinal dividable
- Closable
- Schlemmer Manifolds, Conduit Glands and Accessories usable

- High cold impact strength and ultimate elongation
- Bending stabile
- Excellent chemical resistance

**Applications:**

- Ideal for retrofit and repair
- Marten proof for cars and heavy trucks
- Body section and near the engine

Marderschutzprofil  
Martenproof profile



						Ring/Coil	
Material	NW	UL 94	Flammschutz	A mm	I mm	Art.-Nr. geschlitzt schwarz	m
Material	NW	UL 94	Inflammability	A mm	I mm	Art. no. slit black	m
PA6	10	HB	< 100 mm/min.	13,3	8,5	mit Bedruckung	50
						ohne Bedruckung	50
						1245310	
						1245210	



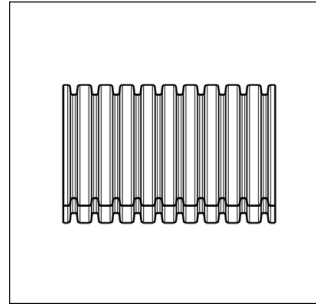
					Montagepack Assembly Pack	VE PU
PA6	NW 10	5 m Welschlauch PA6, geschlitzt	5 m corrugated tube PA6, slit		1202868	1

## Twin PA6

zweiteilig + verschließbares Profil

## Twin PA6

two piece + closable Profile



RoHS

**Material:**

Polyamid 6

**Temperaturbereich:**

3000 h: -40°C bis 120°C  
240 h: -40°C bis 150°C

**Flammschutz:**

- UL 94: HB
- Nach FMVSS 302: < 100 mm/min.

**Farbe(n)/Ausführungen:**

- Schwarz, weitere auf Anfrage
- Stücklängen (Schnitt am Wellenberg) auf Anfrage
- Container auf Anfrage

**Eigenschaften:**

- Zweiteilig
- Der Länge nach teilbar
- Verschließbar
- Schlemmer Verteiler, Schlauchverschraubungen und Zubehör verwendbar
- Hohe Kälteschlagzähigkeit und Reißdehnung

- Halogenfrei
- Biegewechselbeständig
- Sehr gute chemische Beständigkeit

**Anwendungsbereiche:**

- Ideal für nachträglichen Einbau und Reparaturen
- Als Kabelordner im Büro und Privatbereich z.B. Computer, HiFi
- Automobilindustrie
- Schaltschrankbau
- Hausgeräteindustrie
- Heiz- und Klimatechnik
- Elektroindustrie
- Schiffs- und Bahnbau
- Maschinenbau

**Material:**

Polyamide 6

**Temperature range:**

3000 h: -40°C to 120°C  
240 h: -40°C to 150°C

**Inflammability:**

- UL 94: HB
- Acc. to FMVSS 302: < 100 mm/min.

**Colour(s)/Designs:**

- Black, others on request
- Cutted lengths (cut on the crest) on request
- Containers on request

**Characteristics:**

- Two piece
- Longitudinal dividable
- Closable
- Schlemmer Manifolds, Conduit Glands and Accessories usable
- High cold impact strength and ultimate elongation

- Free of halogene
- Bending stabile
- Excellent chemical resistance

**Applications:**

- Ideal for retrofit and repair
- As cable organizer for office and private sector e.g. Computer, HiFi
- Automotive Industries
- Switch cabinets
- Household Appliances
- Heating and air conditioning
- Electric Power Industry
- Ship- and train building
- Machines

NW	Profil	A mm	I mm	Ring/Coil		
				Art.-Nr. schwarz mit Bedruckung	Art.-Nr. schwarz ohne Bedruckung	m
NW	profile	A mm	I mm	Art. no. black with marking	Art. no. black without marking	m
7,5	Normal/normal	10,3	5,6	1245307	1245207	50
10	Normal/normal	13,3	8,5	1245310	1245210	50
13	Normal/normal	16,0	11,0	1245313	1245213	50
16	Normal/normal	19,0	13,0	1245316	1245216	50
17	Normal/normal	21,5	15,5	1245317	1245217	50
22	Normal/normal	25,6	19,1	1245322	1245222	50
23	Normal/normal	28,5	21,9	1245323	1245223	50
26	Normal/normal	31,7	24,0	1245326	1245226	25
29	Normal/normal	35,0	27,2	1245329	1245229	25
37	Normal/normal	42,5	32,0	1245337	1245237	25
50	Normal/normal	53,9	43,9	1245350	1245250	25
70	Normal/normal	79,0	62,2	1245370	1245270	10

## Twin PA6 BS

zweiteilig + verschließbares Profil

RoHS

**Material:**

Polyamid 6

**Temperaturbereich:**

3000 h: -40°C bis 120°C  
240 h: -40°C bis 150°C

**Flammschutz:**

- UL 94: V0
- Nach FMVSS 302: selbstverlöschend

**Farbe(n)/Ausführungen:**

- Schwarz, weitere auf Anfrage
- Stücklängen (Schnitt am Wellenberg) auf Anfrage
- Container auf Anfrage

**Eigenschaften:**

- Zweiteilig
- Der Länge nach teilbar
- Verschließbar
- Schlemmer Verteiler, Schlauchverschraubungen und Zubehör verwendbar
- Hohe Kälteschlagzähigkeit und Reißdehnung

## Twin PA6 BS

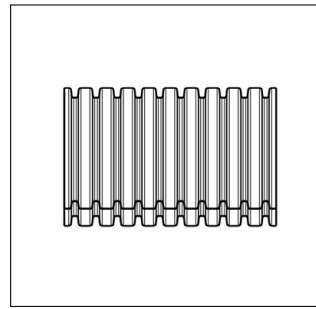
two piece + closable Profile

• Halogenfrei

- Biegewechselbeständig
- Sehr gute chemische Beständigkeit

**Anwendungsbereiche:**

- Ideal für nachträglichen Einbau und Reparaturen
- Als Kabelordner im Büro und Privatbereich z.B. Computer, HiFi
- Automobilindustrie
- Schaltschrankbau
- Hausgeräteindustrie
- Heiz- und Klimatechnik
- Elektroindustrie
- Schiffs- und Bahnbau
- Maschinenbau



**Material:**

Polyamide 6

**Temperature range:**

3000 h: -40°C to 120°C  
240 h: -40°C to 150°C

**Inflammability:**

- UL 94: V0
- Acc. to FMVSS 302: self-extinguishing

**Colour(s)/Designs:**

- Black, others on request
- Cutted lengths (cut on the crest) on request
- Containers on request

**Characteristics:**

- Two piece
- Longitudinal dividable
- Closable
- Schlemmer Manifolds, Conduit Glads and Accessories usable
- High cold impact strength and ultimate elongation

• Free of halogene

- Bending stabile
- Excellent chemical resistance

**Applications:**

- Ideal for retrofit and repair
- As cable organizer for office and private sector e.g. Computer, HiFi
- Automotive Industries
- Switch cabinets
- Household Appliances
- Heating and air conditioning
- Electric Power Industry
- Ship- and train building
- Machines

NW	Profil	A mm	I mm	Ring/Coil		
				Art.-Nr. schwarz mit Bedruckung	Art.-Nr. schwarz ohne Bedruckung	VE m
NW	profile	A mm	I mm	Art. no. black with marking	Art. no. black without marking	PU m
7,5	Normal/normal	10,3	5,6	1206807	1206707	50
10	Normal/normal	13,3	8,5	1206810	1206710	50
13	Normal/normal	16,0	11,0	1206813	1206713	50
16	Normal/normal	19,0	13,0	1206816	1206716	50
17	Normal/normal	21,5	15,5	1206817	1206717	50
22	Normal/normal	25,6	19,1	1206822	1206722	50
23	Normal/normal	28,5	21,9	1206823	1206723	50
26	Normal/normal	31,7	24,0	1206826	1206726	25
29	Normal/normal	35,0	27,2	1206829	1206729	25
37	Normal/normal	42,5	32,0	1206837	1206737	25
50	Normal/normal	53,9	43,9	1206850	1206750	25
70	Normal/normal	79,0	62,2	1206870	1206770	10

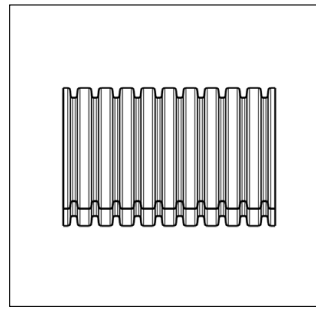


## Twin PPmod

zweiteilig + verschließbares Profil

## Twin PPmod

two piece + closable Profile



RoHS

### Material:

Polypropylen modifiziert

### Temperaturbereich:

3000 h: -40°C bis 135°C  
240 h: -40°C bis 150°C

### Flammschutz:

• Nach FMVSS 302:  
selbstverlöschend

### Farbe(n)/Ausführungen:

- Schwarz, weitere auf Anfrage
- Stücklängen (Schnitt am Wellenberg) auf Anfrage
- Container auf Anfrage

### Eigenschaften:

- Zweiteilig
- Der Länge nach teilbar
- Verschließbar
- Schlemmer Verteiler, Schlauchverschraubungen und Zubehör verwendbar
- Hohe Kälteschlagzähigkeit und Reißdehnung
- Biegewechselbeständig
- Sehr gute chemische Beständigkeit

### Anwendungsbereiche:

- Ideal für nachträglichen Einbau und Reparaturen
- Als Kabelordner im Büro und Privatbereich z.B. Computer, HiFi
- Automobilindustrie
- Schaltschrankbau
- Hausgeräteindustrie
- Heiz- und Klimatechnik
- Elektroindustrie
- Schiffs- und Bahnbau
- Maschinenbau

### Material:

Polypropylene modified

### Temperature range:

3000 h: -40°C to 135°C  
240 h: -40°C to 150°C

### Inflammability:

• Acc. to FMVSS 302:  
self-extinguishing

### Colour(s)/Designs:

- Black, others on request
- Cutted lengths (cut on the crest) on request
- Containers on request

### Characteristics:

- Two piece
- Longitudinal dividable
- Closable
- Schlemmer Manifolds, Conduit Glands and Accessories usable
- High cold impact strength and ultimate elongation
- Bending stabile
- Excellent chemical resistance

### Applications:

- Ideal for retrofit and repair
- As cable organizer for office and private sector e.g. Computer, HiFi
- Automotive Industries
- Switch cabinets
- Household Appliances
- Heating and air conditioning
- Electric Power Industry
- Ship- and train building
- Machines

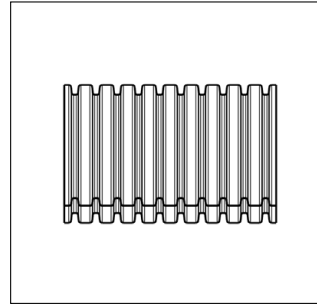
NW	Profil	A mm	I mm	Ring/Coil		
				Art.-Nr. schwarz mit Bedruckung	Art.-Nr. schwarz ohne Bedruckung	m
NW	profile	A mm	I mm	Art. no. black with marking	Art. no. black without marking	m
7,5	Normal/normal	10,3	5,6	1922407	1922007	50
10	Normal/normal	13,3	8,5	1922410	1922010	50
13	Normal/normal	16,0	11,0	1922413	1922013	50
16	Normal/normal	18,9	13,0	1922416	1922016	50
17	Normal/normal	21,3	15,1	1922417	1922017	50
22	Normal/normal	25,4	19,6	1922422	1922022	50
23	Normal/normal	28,1	21,6	1922423	1922023	50
26	Normal/normal	31,5	24,0	1922426	1922026	25
29	Normal/normal	34,4	26,6	1922429	1922029	25
37	Normal/normal	42,7	31,8	1922437	1922037	25
50	Normal/normal	53,9	43,9	1922450	1922050	25
70	Normal/normal	78,0	60,5	1922470	1922070	10

## Twin PP-UV

zweiteilig + verschließbares Profil

## Twin PP-UV

two piece + closable Profile



RoHS

**Material:**

Polypropylen modifiziert

**Temperaturbereich:**

3000 h: -40°C bis 100°C  
240 h: -40°C bis 125°C

**Flammschutz:**

- UL 94: HB
- Nach FMVSS 302: < 100 mm/min.

**Farbe(n)/Ausführungen:**

- Schwarz, weitere auf Anfrage
- Stücklängen (Schnitt am Wellenberg) auf Anfrage
- Container auf Anfrage

**Eigenschaften:**

- Speziell gegen UV-Strahlung stabilisiert
- Zweiteilig
- Der Länge nach teilbar
- Verschließbar
- Schlemmer Verteiler, Schlauchverschraubungen und Zubehör verwendbar

- Hohe Kälteschlagzähigkeit und Reißdehnung
- Biegewechselbeständig
- Sehr gute chemische Beständigkeit

**Anwendungsbereiche:**

- Ideal für nachträglichen Einbau und Reparaturen im Freien
- Solartechnik
- Photovoltaik
- SAT-Anlagen
- Automobilindustrie
- Schaltschrankbau
- Hausgeräteindustrie
- Heiz- und Klimatechnik
- Elektroindustrie
- Schiffs- und Bahnbau

**Material:**

Polypropylene modified

**Temperature range:**

3000 h: -40°C to 100°C  
240 h: -40°C to 125°C

**Inflammability:**

- UL 94: HB
- Acc. to FMVSS 302: < 100 mm/min.

**Colour(s)/Designs:**

- Black, others on request
- Cutted lengths (cut on the crest) on request
- Containers on request

**Characteristics:**

- Specially stabilized against UV-radiation
- Two piece
- Longitudinal dividable
- Closable
- Schlemmer Manifolds, Conduit Glands and Accessories usable

- High cold impact strength and ultimate elongation
- Bending stabile
- Excellent chemical resistance

**Applications:**

- Ideal for retrofit and repair outdoors
- Solar technology
- Photovoltaics
- SAT reception units
- Automotive Industries
- Switch cabinets
- Household Appliances
- Heating and air conditioning
- Electric Power Industry
- Ship- and train building

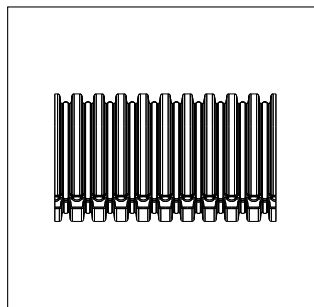
NW	Profil	A mm	I mm	Ring/Coil	
				Art.-Nr. schwarz ohne Bedruckung	m
NW	profile	A mm	I mm	Art. no. black without marking	m
7,5	Normal/normal	10,3	5,6	1922307	50
10	Normal/normal	13,3	8,5	1922310	50
13	Normal/normal	16,0	11,0	1922313	50
16	Normal/normal	18,9	13,0	1922316	50
17	Normal/normal	21,3	15,1	1922317	50
22	Normal/normal	25,4	19,6	1922322	50
23	Normal/normal	28,1	21,6	1922323	50
26	Normal/normal	31,5	24,0	1922326	25
29	Normal/normal	34,4	26,6	1922329	25
37	Normal/normal	42,7	31,8	1922337	25
50	Normal/normal	53,9	43,9	1922350	25
70	Normal/normal	78,0	60,5	1922370	10

## TWIN Truck

zweiteilig + verschließbares Profil

## TWIN Truck

two piece + closable Profile



RoHS

### Material:

PP-BS: Polypropylen mit Brandschutz  
 PPmod: modifiziertes Polypropylen  
 PA6: Polyamid 6

### Temperaturbereich:

PP-BS: 3000h: -40°C bis 125°C  
 240h: -40°C bis 150°C  
 PPmod: 3000h: -40°C bis 135°C  
 500h: -40°C bis 150°C  
 PA6: 3000h: -40°C bis 120°C  
 240h: -40°C bis 150°C

### Flammenschutz:

- Nach FMVSS 302:  
 PP-BS / PPmod: selbstverlöschend  
 PA6: <100mm/min

### Farbe(n)/Ausführungen:

- Schwarz, weitere auf Anfrage
- Stücklängen (Schnitt am Wellenberg) auf Anfrage
- Container auf Anfrage

### Eigenschaften:

- Zweiteilig
- Der Länge nach teilbar
- Verschließbar
- Schlemmer Verteiler, Schlauchverschraubungen und Zubehör verwendbar

### Anwendungsbereiche:

- Ideal für nachträglichen Einbau und Reparaturen
- Automobilindustrie
- Schaltschrankbau
- Hausgeräteindustrie
- Heiz- und Klimatechnik
- Elektroindustrie
- Maschinenbau

### Material:

PP-BS: Polypropylene with fire protection  
 PPmod: modified Polypropylene  
 PA6: Polyamide 6

### Temperature range:

PP-BS: 3000h: -40°C to 125°C  
 240h: -40°C to 150°C  
 PPmod: 3000h: -40°C to 135°C  
 500h: -40°C to 150°C  
 PA6: 3000h: -40°C to 120°C  
 240h: -40°C to 150°C

### Inflammability:

- acc. to FMVSS 302:  
 PP-BS / PPmod: selfextinguishing  
 PA6: <100mm/min

### Colour(s)/Designs:

- Black, others on request
- Cutted lengths (cut on the crest) on request
- Containers on request

### Characteristics:

- Two piece
- Longitudinal dividable
- Closable
- Schlemmer Manifolds, Conduit Glands and Accessories usable

### Applications:

- Ideal for retrofit and repair
- Automotive Industries
- Switch cabinets
- Heating and air conditioning
- Electric Power Industry
- Machines

Material	NW	Profil	UL 94	A mm	I mm	Art.-Nr. schwarz mit Bedruckung	Art.-Nr. schwarz ohne Bedruckung	m
Material	NW	Profil	UL 94	A mm	I mm	Art. No. black with marking	Art. No. black without marking	m
PP-BS	7,5	UFW	HB	10,2	5,5	1967207	-	50
PP-BS	10	UFW	HB	13,1	8,1	1967210	-	50
PP-BS	13	UFW	HB	15,9	11,0	1967213	-	50
PP-BS	17	UFW	HB	21,0	14,7	1967217	-	50
PP-BS	22	UFW	HB	26,0	19,5	1967222	-	50
PP-BS	26	UFW	HB	31,4	24,0	1967226	-	25
PP-BS	29	UFW	HB	34,4	26,4	1967229	-	25
PPmod	7,5	UFW	-	10,2	5,5	1921707	1921507	50
PPmod	10	UFW	-	13,1	8,1	1921710	1921510	50
PPmod	13	UFW	-	15,9	11,0	1921713	1921513	50
PPmod	17	UFW	-	21,0	14,7	1921717	1921517	50
PPmod	22	UFW	-	26,0	19,5	1921722	1921522	50
PPmod	26	UFW	-	31,4	24,0	1921726	1921526	25
PPmod	29	UFW	-	34,4	26,4	1921729	1921529	25
PA6	7,5	UFW	HB	10,2	5,4	1245807	1245607	50
PA6	10	UFW	HB	13,2	7,9	1245810	1245610	50
PA6	13	UFW	HB	16,1	10,9	1245813	1245613	50
PA6	17	UFW	HB	21,2	14,8	1245817	1245617	50
PA6	22	UFW	HB	25,9	19,5	1245822	1245622	50
PA6	26	UFW	HB	31,8	24,2	1245826	1245626	25
PA6	29	UFW	HB	35,0	26,2	1245829	1245629	25

## Montagewerkzeuge zum Einziehen der Leitungen in geschlitzte Welschläuche

### Anwendungsbereich:

Für alle geschlitzten Welschläuche

### Hinweis:

Die Verwendung für NW ist nur eine Empfehlung und vom jeweiligen Füllgrad abhängig.

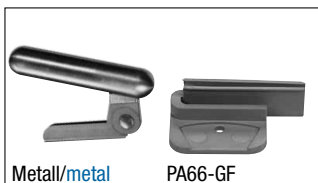
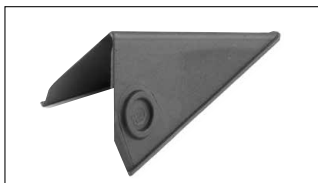
## Assembly Tools for inserting wires into slit corrugated tubes

### Applications:

For all slit corrugated tubes

### Note:

The use for nominal size (NW) is only a recommendation and depends on the respective filling level.



Metall/metal PA66-GF



Bezeichnung	Material	Profil	für NW ca.	Art.-Nr.	VE Stck.
Description	Material	Profile	for NW approx.	Art. no.	PU pcs.
<b>Universal-Aufziehwerkzeug, klein</b>	PA66	Normal/normal	4,5 - 10	9001515	1
<b>Universal Assembly tool, small</b>	PA66	UFW/UFW	4,5 - 10	9001515	1
	PA66	AHW/AHW	4,5 - 8,5	9001515	1
	PA66	selbstschließend selfclosing	4,5L - 10L	9001515	1
<b>Universal-Aufziehwerkzeug, mittel</b>	PA66	Normal/normal	7,5 - 12	9001543	1
<b>Universal Assembly tool, middle</b>	PA66	AHW/AHW	4,5 - 8,5	9001543	1
<b>Universal-Aufziehwerkzeug, groß</b>	PA66	Normal/normal	ab 12/from 12	9001550	1
<b>Universal Assembly tool, big</b>	PA66	UFW/UFW	ab 13/from 13	9001550	1
	PA66	AHW/AHW	ab 11/from 11	9001550	1
	PA66	selbstschließend selfclosing	ab 13L/from 13L	9001550	1
<b>Aufziehwerkzeug</b>	Metall/metal	Normal/normal	4,5	9001524	1
<b>Assembly tool</b>	Metall/metal	Normal/normal	7,5	9001527	1
	Metall/metal	Normal/normal	10	9001530	1
	Metall/metal	Normal/normal	13	9001533	1
	Metall/metal	Normal/normal	17	9001537	1
	Metall/metal	Normal/normal	22	9001542	1
	Metall/metal	Normal/normal	29 S	9001544	1
	Metall/metal	AHW/AHW	4,5	9001524	1
	Metall/metal	AHW/AHW	6	9001527	1
	Metall/metal	AHW/AHW	8,5	9001530	1
	Metall/metal	AHW/AHW	11	9001533	1
	Metall/metal	AHW/AHW	13 S	9001534	1
	Metall/metal	AHW/AHW	15	9001537	1
	Metall/metal	AHW/AHW	19	9001542	1
	Metall/metal	AHW/AHW	23 S	9001545	1
<b>Aufziehwerkzeug für Lichtwellenleiter</b>	PA66-GF	Normal/normal	3	9001540	1
<b>Assembly tool for fiber optics</b>	Metall/metal	Normal/normal	3	9001539	1
<b>Schließwerkzeug für verschließbaren Welschlauch</b>	PA66-GF	verschließbar	8,5	9001558	1
<b>Aufziehwerkzeug siehe Universal-Aufziehwerkzeug, groß</b>	PA66-GF	lockable	11	9001561	1
	PA66-GF	verschließbar	13	9001552	1
<b>Closing Tool for lockable corrugated tube</b>	PA66-GF	lockable	15	9001567	1
<b>Assembly tool see Universal Mounting-tool, big</b>	PA66-GF	verschließbar	19	9001555	1
	PA66-GF	lockable	26	9001564	1

## Schneidwerkzeuge für Wellschläuche

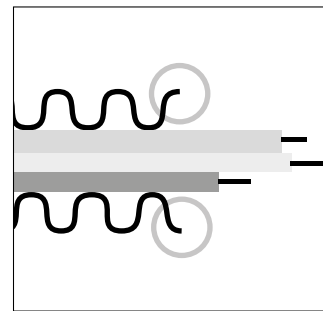
## Cutting Tools for Corrugated Tubes

### Schnitt auf dem Wellenberg

Alle Schlemmer-Wellschläuche werden auf dem Wellenberg geschnitten. Die außenliegende Schnittkante verhindert die Beschädigung innenliegender Leitungen.

### Cut on the crest

All Schlemmer corrugated tubes are cut on the crest. This avoids the abrasion of inside lying wires.



2.1



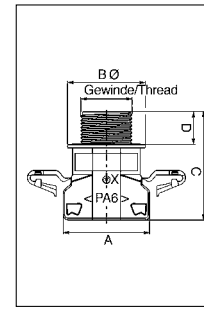
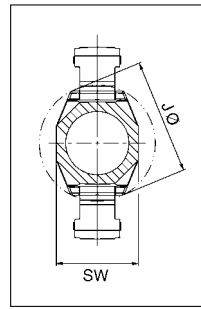
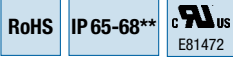
Bezeichnung Description	für Profil for Profile	NW NW	Art.-Nr. Art. no.	VE Stck. PU pcs.
<b>Wellenschlauch-Schere/incl. 3 Ersatzklingen</b> <b>Corrugated tube Pliers/incl. 3 replacement blades</b> Ersatzklingen / Replacement blades	Normal/normal AHW/AHW	bis/to 17 bis/to 15	9001450 9001450 9001451	1 1 10
<b>Schneidezange für Wellenschlauch</b> <b>Cutting pliers for corrugated tube</b>	UFW/UFW Normal/normal JIS/JIS AHW/AHW	4,5 - 22 4,5 - 22 4,5 - 22 4,5 - 22	9000160 9000163 9000163 9000163	1 1 1 1
Ersatzklingen / Replacement blades			9000170	3
<b>Universal-Schneidezange für ungeschlitzten Wellenschlauch aus PP / PA / *</b> <b>Universal cutting pliers for unslitted corrugated tubes made of PP / PA / *</b>	UFW/UFW Normal/normal JIS/JIS AHW/AHW	4,5 - 22 23 - 37 4,5 - 13 14 - 37 5F - 13F 15F - 28F 6 u. 6S 8,5 - 34 u. 13HF	9000151 9000152 9000153 9000154 9000153 9000154 9000153 9000154	1 1 1 1 1 1 1 1
Ersatzklingen für / Replacement blades for	9000152/9000154		9000156	10
Ersatzklingen für / Replacement blades for	9000153/9000151		9000155	10
*weichere Wellschläuche sind bedingt schneidbar / *softer corrugated tubes can be cut under conditions				

## Schutzschläuche + Verschraubungen

	Seite
<b>SEMA FAST Schlauchverschraubung</b>	
Gerade	42
90° Bogen	44
Kombi	46
O-Ring Dichtung	47
<b>Gigant Armaturen</b>	48
<b>Schutzschlauch Rakkordflex SF</b>	49
• <u>passende Verschraubungen:</u>	
- SF Verschraubung	50
- NH gerade	51 - 52
- NH 90°	53
• <u>NH Zubehör:</u>	
- Klemmdichtring + Klemmring	54
- Verschraubungshalter UVH	55
<b>Hohldrahtgeflecht HG</b>	56
<b>Gewebelose Isolierschläuche</b>	57
<b>Schutzschlauch Rakkord-DU</b>	58
• <u>passende Verschraubung:</u>	
- Serie 75	59
<b>Schutzschlauch Rakkord (Vinnylan)</b>	60
• <u>passende Verschraubung:</u>	
- KSV	61
<b>Schlemmer-Flex</b>	
K-PVC	62
KUW-PVC	63
KUW-PUR	64
• <u>passende Verschraubungen:</u>	
- LK	65
- LKH mit Befestigungsflansch	66
<b>Metallschlauch Blank MS-B</b>	67
• <u>passende Verschraubung:</u>	
Rakkord MS-B	68 - 69
<b>Metallschlauch MS-PU</b>	70
<b>Metallschlauch MS-PVC</b>	71
• <u>passende Verschraubungen:</u>	
- Rakkord MS-PU/MS-PVC	72 - 73
- FD	74
<b>Metallschlauch MS-DU</b>	75
• <u>passende Verschraubung:</u>	
- Rakkord MS-DU	76 - 77
<b>Metallschlauch MS-PVC-DU</b>	78
• <u>passende Verschraubung:</u>	
- Rakkord MS-PVC-DU	79 - 80
<b>ANACONDA</b>	
Sealtite E.F.	81
Sealtite O.R.	82
Sealtite H.C.	83
Sealtite H.C.X.	84
Sealtite H.F.X.	85
Sealtite H.T.D.L.	86
Sealtite N.M.U.A.	87
Sealtite N.M.F.G.	88
Multiflex U.I.	89
Multiflex U.I.G.	90
• <u>Zubehör Multiflex:</u>	
- Einschraubset	91
• <u>passende Verschraubungen für Sealtite + Multiflex:</u>	
- Gerade	92
- 45° Winkel	92
- 90° Winkel	92
- Gerade Innengewinde	93
- Kombi	93
- COMPACT Gerade + 90° Winkel	94
- COMPACT drehbar	95
- Erdungshülse	96
- Food Fitting	96
<b>Kunststoff-Spiralband</b>	97

## Protection Conduit + Fittings

	page
<b>SEMA FAST Fitting</b>	
straight	42
90° elbow	44
Combi	46
O-ring sealing	47
<b>Gigant Fixings</b>	48
<b>Protection tube Rakkordflex SF</b>	49
• <u>suitable fittings:</u>	
- SF fitting	50
- NH straight	51 - 52
- NH 90°	53
• <u>NH Accessoires:</u>	
- Clamp sealing + Clamping ring	54
- Fitting-Holder UVH	55
<b>Wire braiding HG</b>	56
<b>Non-fibrous insulating tubes</b>	57
<b>Protection tube Rakkord-DU</b>	58
• <u>suitable fitting:</u>	
- series 75	59
<b>Protection tube Rakkord (Vinnylan)</b>	60
• <u>suitable fitting:</u>	
- KSV	61
<b>Schlemmer Flex</b>	
K-PVC	62
KUW-PVC	63
KUW-PUR	64
• <u>suitable fittings:</u>	
- LK	65
- LKH with mounting flange	66
<b>Metal tube Bare MS-B</b>	67
• <u>suitable fitting:</u>	
- Rakkord MS-B	68 - 69
<b>Metal tube MS-PU</b>	70
<b>Metal tube MS-PVC</b>	71
• <u>suitable fittings:</u>	
- Rakkord MS-PU/MS-PVC	72 - 73
- FD	74
<b>Metal tube MS-DU</b>	75
• <u>suitable fitting:</u>	
- Rakkord MS-DU	76 - 77
<b>Metal tube MS-PVC-DU</b>	78
• <u>suitable fitting:</u>	
- Rakkord MS-PVC-DU	79 - 80
<b>ANACONDA</b>	
Sealtite E.F.	81
Sealtite O.R.	82
Sealtite H.C.	83
Sealtite H.C.X.	84
Sealtite H.F.X.	85
Sealtite H.T.D.L.	86
Sealtite N.M.U.A.	87
Sealtite N.M.F.G.	88
Multiflex U.I.	89
Multiflex U.I.G.	90
• <u>Accessories Multiflex</u>	
- Connection set	91
• <u>suitable fittings for Sealtite + Multiflex:</u>	
- straight	92
- 45° angle	92
- 90° angle	92
- straight internal thread	93
- Combi	93
- COMPACT Straight + 90° Angle	94
- COMPACT turnable	95
- Earthing sleeve	96
- Food Fitting	96
<b>Plastic spiral binding</b>	97



**Material:**

Polyamid 6

**Temperaturbereich:**

-40°C bis 120°C

**Flammschutz:**

• nach FMVSS 302: < 100 mm/min

**Farbe(n)/Ausführungen:**

- Schwarz, grau
- Außengewinde: Metrisch/PG

**Eigenschaften:**

- Konisch dichtend am Wellschlauch
- Gewindeabdichtung über Dichtsege
- Spezielle Verrastungstechnik

- Einfache und schnelle Montage: Schlauch wird in die „geschlossene“ Verschraubung eingesteckt
- Wellschlauch in der Verschraubung drehbar
- Hohe Auszugskräfte
- Halogenfrei

**Zubehör:**

- O-Ring Dichtung

**Anwendungsbereiche:**

- passend für Profile: Normal, UFW
- Maschinen- und Apparatebau
- Schiffs- und Bahnbau
- Fahrzeugbau
- Schaltanlagen

**Material:**

Polyamide 6

**Temperature range:**

-40°C to 120°C

**Inflammability:**

- acc. to FMVSS 302: < 100 mm/min.

**Colour(s)/Designs:**

- Black, grey
- External thread: metric/PG

**Characteristics:**

- Conical sealing on corrugated tube
- Thread sealing by sealing bars
- Special click-in system

- Easy and tight assembly: Insert tube in the „closed“ gland
- Tube is turnable within the gland
- High tensile strength
- Free of halogen

**Accessories:**

- O-Ring sealing

**Applications:**

- Suitable for profiles: normal, UFW
- Machine- and apparatus engineering
- Ship- and trainbuilding
- Vehicle industries
- Switch cabinets

Außen-gewinde	für NW	SW mm	A mm	B Ø mm	C mm	D mm	kleinster I Ø mm	J Ø mm	Art.-Nr. schwarz	Art.-Nr. grau	VE Stück	VE pro Umkarton (=9er Krt.)
External Thread	for NW	SW mm	A mm	B Ø mm	C mm	D mm	smallest I Ø mm	J Ø mm	Art.-No. black	Art.-No. grey	PU pcs.	PU per covering box pcs.
<b>PG/PG</b>												
PG 7	7,5	14,0	19,0	18,0	34,0	11,0	7,5	21,0	3805028	3805128	50	3200
PG 7	8,5	16,0	20,6	20,0	35,0	11,0	7,5	23,0	3805012	3805112	50	3200
PG 7	10	17,0	21,6	22,0	36,0	12,0	9,0	24,5	3805024	3805124	50	1800
PG 9	10	17,0	21,6	22,0	36,0	12,0	11,0	24,5	3805004	3805104	50	1800
PG 9	12+13	20,0	25,5	25,0	38,0	12,0	11,0	29,0	3805037	3805137	50	1800
PG 11	10	17,0	21,6	22,0	36,0	12,0	12,5	24,5	3805050	3805150	50	1800
PG 11	12+13	20,0	25,5	25,0	38,0	12,0	14,5	29,0	3805009	3805109	50	1800
PG 13,5	10	17,0	21,6	25,0	36,0	12,0	12,5	24,5	3805064	3805164	50	1800
PG 13,5	12+13	20,0	25,5	25,0	38,0	12,0	15,2	29,0	3805010	3805110	50	1800
PG 13,5	17	27,0	34,5	31,0	43,0	13,0	15,4	38,5	3805005	3805105	50	800
PG 16	17	27,0	34,5	31,0	43,0	13,0	18,1	38,5	3805006	3805106	50	800
PG 21	22	32,0	40,5	36,0	48,0	13,0	23,0	45,5	3805023	3805123	25	400
PG 21	23	34,0	42,5	38,0	48,0	13,0	23,0	48,5	3805014	3805114	25	400
PG 29	29	41,0	49,5	46,0	52,0	15,0	31,0	55,5	3805016	3805116	20	320
PG 36	37	50,0	59,0	55,0	62,0	17,0	39,0	66,5	3805018	3805118	10	160
PG 48	50	64,0	72,0	72,0	68,0	19,0	47,0	80,0	3805021	3805121	5	120
<b>metrisch/metric</b>												
M 12 x 1,5	7,5	14,0	19,0	18,0	34,0	11,0	7,5	21,0	3805047	3805147	50	3200
M 12 x 1,5	8,5	16,0	20,6	20,0	35,0	11,0	7,5	23,0	3805011	3805111	50	3200
M 12 x 1,5	10	17,0	21,6	22,0	36,0	12,0	7,5	24,5	3805000	3805100	50	1800
M 16 x 1,5	10	17,0	21,6	22,0	36,0	12,0	11,0	24,5	3805001	3805101	50	1800
M 16 x 1,5	12+13	20,0	25,5	25,0	38,0	12,0	11,0	29,0	3805007	3805107	50	1800
M 20 x 1,5	10	17,0	21,6	25,0	36,0	12,0	12,5	24,5	3805051	3805151	50	1800
M 20 x 1,5	12+13	20,0	25,5	25,0	38,0	12,0	15,2	29,0	3805008	3805108	50	1800
M 20 x 1,5	17	27,0	34,5	31,0	43,0	13,0	15,4	38,5	3805002	3805102	50	800
M 25 x 1,5	17	27,0	34,5	31,0	43,0	13,0	19,1	38,5	3805003	3805103	50	800
M 25 x 1,5	22	32,0	40,5	36,0	48,0	13,0	19,1	45,5	3805022	3805122	25	400
M 25 x 1,5	23	34,0	42,5	38,0	48,0	13,0	19,1	48,5	3805013	3805113	25	400
M 32 x 1,5	29	41,0	49,5	46,0	52,0	15,0	25,5	55,5	3805015	3805115	20	320
M 40 x 1,5	37	50,0	59,0	55,0	62,0	17,0	34,0	66,5	3805017	3805117	10	160
M 50 x 1,5	50	64,0	72,0	72,0	68,0	19,0	43,5	80,0	3805019	3805119	5	120
M 63 x 1,5	50	64,0	72,0	72,0	68,0	19,0	47,0	80,0	3805020	3805120	5	120

Außen- gewinde	für NW	SW mm	A mm	B Ø mm	C mm	D mm	kleinster I Ø mm	J Ø mm	Art.-Nr. schwarz	Art.-Nr. grau	VE Stück	VE pro Umkarton (=9er Krt.)
External Thread	for NW	SW mm	A mm	B Ø mm	C mm	D mm	smallest I Ø mm	J Ø mm	Art.-No. black	Art.-No. grey	PU pcs.	PU per covering box pcs.
<b>NPT/NPT</b>												
NPT 1/4"	7,5	14,0	19,0	18,0	34,0	11,0	7,5	21,0	3805540	3805560	50	3200
NPT 1/4"	10	17,0	21,6	22,0	36,0	12,0	7,5	24,5	3805541	3805561	50	1800
NPT 3/8"	10	17,0	21,6	22,0	36,0	12,0	11,0	24,5	3805542	3805562	50	1800
NPT 3/8"	12+13	20,0	25,5	25,0	38,0	12,0	11,0	29,0	3805543	3805563	50	1800
NPT 1/2"	12+13	20,0	25,5	25,0	38,0	12,0	14,5	29,0	3805544	3805564	50	1800
NPT 1/2"	17	27,0	34,5	31,0	43,0	13,0	14,5	38,5	3805545	3805565	50	800
NPT 3/4"	23	34,0	42,5	38,0	48,0	13,0	19,1	48,5	3805546	3805566	25	400
NPT 1"	29	41,0	49,5	46,0	52,0	15,0	25,5	55,5	3805548	3805568	20	320
NPT 1 1/4"	37	50,0	59,0	55,0	62,0	17,0	34,0	66,5	3805550	3805570	10	160
NPT 1 1/2"	50	64,0	72,0	72,0	68,0	19,0	39,0	80,0	3805552	3805572	5	120
NPT 2"	50	64,0	72,0	72,0	68,0	19,0	51,5	80,0	3805553	3805573	5	120

### Montage/Assembly

#### IP 68\*\*

Zum Erreichen der Schutzart IP 68 montieren Sie den O-Ring im ersten Wellental nach dem Abschnitt des Wellschlauches verschraubungsseitig. Bei NW 50 Normalprofil O-Ring Dichtungen im ersten und zweiten Wellental des Schlauches montieren.

To achieve the protection class IP 68, slip the O ring into the first groove of the cut end of the corrugated tube section on the screw side. For normal profiled size NW 50 slip two O ring sealings into the first and second groove of the tube.



Schlauch auf einem Wellenberg trennen (optimale Schutzart für Schlauch und Verschraubung)  
Separate the tube at a corrugation crest (optimal protection of the tube and connector)



Schlauch mit leichter Drehbewegung in „geschlossene“ Verschraubung bis zum festen Anschlag einstecken  
Insert the tube in the closed gland with a slight twist until the collar stop

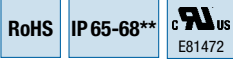


Wellschlauch in Verschraubung leicht nach hinten ziehen (sichere Verrastung)  
Slightly pull back the tube in the gland (to latch securely)



**SEM FAST**  
90° Bogen

**SEM FAST**  
90° elbow



**Material:**

Polyamid 6

**Temperaturbereich:**

-40°C bis 120°C

**Flammschutz:**

• nach FMVSS 302: < 100 mm/min

**Farbe(n)/Ausführungen:**

- Schwarz, grau
- Außengewinde: Metrisch/PG

**Eigenschaften:**

- Konisch dichtend am Wellschlauch
- Gewindeabdichtung über Dichtsege
- Spezielle Verrastungstechnik

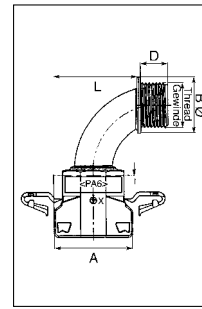
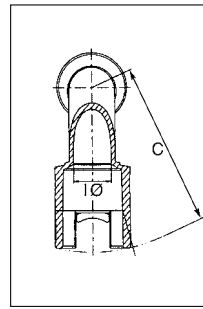
- Einfache und schnelle Montage: Schlauch wird in die „geschlossene“ Verschraubung eingesteckt
- Wellschlauch in der Verschraubung drehbar
- Hohe Auszugskräfte
- Halogenfrei

**Zubehör:**

- O-Ring Dichtung

**Anwendungsbereiche:**

- passend für Profile: Normal, UFW
- Maschinen- und Apparatebau
- Schiffs- und Bahnbau
- Fahrzeugbau
- Schaltgehäuse
- Hinweis: UL-Artikelzulassung siehe [www.UL.com](http://www.UL.com)



**Material:**

Polyamide 6

**Temperature range:**

-40°C to 120°C

**Inflammability:**

- acc. to FMVSS 302: < 100 mm/min.

**Colour(s)/Designs:**

- Black, grey
- External thread: metric/PG

**Characteristics:**

- Conical sealing on corrugated tube
- Thread sealing by sealing bars
- Special click-in system

- Easy and tight assembly: Insert tube in the „closed“ gland
- Tube is turnable within the gland
- High tensile strength
- Free of halogen

**Accessories:**

- O-Ring sealing

**Applications:**

- Suitable for profiles: normal, UFW
- Machine- and apparatus engineering
- Ship- and trainbuilding
- Vehicle industries
- Switch cabinets
- Note: For UL article approval, see [www.ul.com](http://www.ul.com)

Außen- gewinde	für NW	A mm	B Ø mm	C mm	D mm	kleinster I Ø mm	L mm	Art.-Nr. schwarz	Art.-Nr. grau	VE Stück	VE pro Umkarton (=9er Krt.)
External Thread	for NW	A mm	B Ø mm	C mm	D mm	smallest I Ø mm	L mm	Art.-No. black	Art.-No. grey	PU pcs.	PU per covering box pcs.
<b>PG/PG</b>											
PG 9	10	21,6	20,0	50,0	12,0	9,5	29,0	3805201	3805301	50	1800
PG 11	12 + 13	25,5	25,0	54,6	12,0	13,5	34,0	3805207	3805307	50	1000
PG 13,5	17	34,5	25,0	59,7	12,0	13,5	38,5	3805214	3805314	25	500
PG 16	17	34,5	31,0	65,8	13,0	17,0	44,5	3805213	3805313	25	500
PG 21	23	42,5	38,0	74,1	13,0	23,0	51,5	3805219	3805319	20	320
PG 29	29	49,5	48,0	86,8	15,0	31,0	63,5	3805225	3805325	10	120
PG 36	37	59,0	58,0	104,8	17,0	39,5	74,5	3805231	3805331	10	80
PG 48	50	72,0	72,0	129,0	19,0	51,5	99,8	3805237	3805337	5	40
<b>metrisch/metric</b>											
M 16 x 1,5	10	21,6	20,0	50,0	12,0	9,5	29,0	3805200	3805300	50	1800
M 16 x 1,5	12 + 13	25,5	20,0	52,7	12,0	9,5	30,5	3805205	3805305	50	1000
M 20 x 1,5	12 + 13	25,5	25,0	54,6	12,0	13,5	34,0	3805206	3805306	50	1000
M 20 x 1,5	17	34,5	25,0	59,7	12,0	13,5	38,5	3805211	3805311	25	500
M 25 x 1,5	17	34,5	31,0	65,8	13,0	17,0	44,5	3805212	3805312	25	500
M 25 x 1,5	23	42,5	31,0	71,3	13,0	17,0	48,5	3805217	3805317	20	320
M 32 x 1,5	23	42,5	38,0	74,1	13,0	23,0	51,5	3805218	3805318	20	320
M 32 x 1,5	29	49,5	38,0	77,2	13,0	23,0	54,5	3805223	3805323	10	120
M 40 x 1,5	29	49,5	48,0	86,8	15,0	31,0	63,5	3805224	3805324	10	120
M 40 x 1,5	37	59,0	48,0	95,6	15,0	31,0	68,5	3805229	3805329	10	80
M 50 x 1,5	37	59,0	58,0	104,8	17,0	39,5	74,5	3805230	3805330	10	80
M 50 x 1,5	50	72,0	58,0	111,2	17,0	39,5	81,0	3805235	3805335	5	40
M 63 x 1,5	50	72,0	72,0	129,0	19,0	51,5	99,8	3805236	3805336	5	40

Außen-gewinde	für NW	A mm	B Ø mm	C mm	D mm	kleinster I Ø mm	L mm	Art.-Nr. schwarz	Art.-Nr. grau	VE Stück	VE pro Umkarton (=9er Krt.)
External Thread	for NW	A mm	B Ø mm	C mm	D mm	smallest I Ø mm	L mm	Art.-No. black	Art.-No. grey	PU pcs.	PU per covering box pcs.
<b>NPT/NPT</b>											
NPT 3/8"	12+13	25,5	25,0	54,6	12,0	13,5	34,0	3805752	3805772	50	1000
NPT 1/2"	12+13	25,5	25,0	54,6	12,0	13,5	34,0	3805753	3805773	50	1000
NPT 1/2"	17	34,5	35,0	59,7	12,0	13,5	38,5	3805754	3805774	25	500
NPT 3/4"	23	42,5	31,0	71,3	13,0	17,0	48,5	3805755	3805775	20	320
NPT 1"	29	49,5	38,0	77,2	13,0	31,0	54,5	3805756	3805776	10	120
NPT 1 1/4"	37	59,0	48,0	95,6	15,0	31,0	68,5	3805757	3805777	10	80
NPT 1 1/2"	37	59,0	58,0	104,8	17,0	39,5	74,5	3805758	3805778	10	80
NPT 1 1/2"	50	72,0	58,0	111,2	17,0	39,5	81,0	3805759	3805779	5	40
NPT 2"	50	72,0	72,0	129,0	19,0	51,5	99,8	3805760	3805780	5	40

**Montage/Assembly**

**IP 68\*\***  
 Zum Erreichen der Schutzart IP 68 montieren Sie den O-Ring im ersten Wellental nach dem Abschnitt des Wellschlauches verschraubungsseitig. Bei NW 50 Normalprofil O-Ring Dichtungen im ersten und zweiten Wellental des Schlauches montieren.

To achieve the protection class IP 68, slip the O ring into the first groove of the cut end of the corrugated tube section on the screw side. For normal profiled size NW 50 slip two O ring sealings into the first and second groove of the tube.



Schlauch auf einem Wellenberg trennen (optimale Schutzart für Schlauch und Verschraubung)  
 Separate the tube at a corrugation crest (optimal protection of the tube and connector)



Schlauch mit leichter Drehbewegung in „geschlossene“ Verschraubung bis zum festen Anschlag einstecken  
 Insert the tube in the closed gland with a slight twist until the collar stop



Wellschlauch in Verschraubung leicht nach hinten ziehen (sichere Verrastung)  
 Slightly pull back the tube in the gland (to latch securely)

RoHS IP 65-68\*\*

**Material:**

Polyamid 6  
Dichtung: Neopren

**Temperaturbereich:**  
-40°C bis 100°C

**Flammschutz:**

• nach FMVSS 302: < 100 mm/min

**Farbe(n)/Ausführungen:**

- Schwarz
- Außengewinde: Metrisch/PG
- Zweiteilige Kunststoffverschraubung

**Eigenschaften:**

- Konisch dichtend am Wellschlauch
- Gewindeabdichtung über Dichtstege
- IP 68 gehäuseseitig im angegebenen Klemmbereich

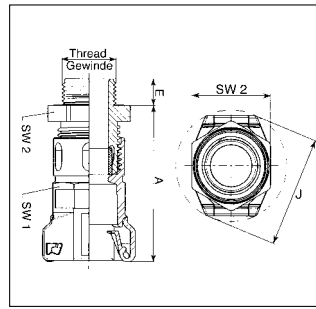
- Zugentlastung durch Klemmlamellen
- Spezielle Verrastungstechnik
- Einfache und schnelle Montage:  
Schlauch wird in die „geschlossene“ Verschraubung eingesteckt
- Wellschlauch in der Verschraubung drehbar
- Hohe Auszugskräfte
- Halogenfrei

**Zubehör:**

- O-Ring Dichtung
- Kombinierbar mit der Mehrlochdichtung Schlemmer-Tec

**Anwendungsbereiche:**

- Passend für Profile: Normal, UFW
- Maschinen- und Apparatebau
- Schiffs- und Bahnbau
- Fahrzeugbau
- Schaltschränke



**Material:**

Polyamide 6  
Sealing: Neoprene

**Temperature range:**  
-40°C to 100°C

**Inflammability:**

• acc. to FMVSS 302: < 100 mm/min.

**Colour(s)/Designs:**

- Black
- External thread: Metric/PG
- Two part plastic gland

**Characteristics:**

- Conical sealing on corrugated tube
- Thread sealing by sealing bars
- IP 68 on housing side within the specified clamping range

- Traction relief through clamping lamella
- Special click-in system
- Easy and tight assembly:  
Insert tube in the „closed“ gland
- Tube is turnable within the gland
- High tensile strength
- Free of halogen

**Accessories:**

- O-Ring sealing
- Can be combined with the Schlemmer-Tec multi-hole seal

**Applications:**

- Suitable for profiles: Normal, UFW
- Machine- and apparatus engineering
- Ship- and trainbuilding
- Vehicle industries
- Switch cabinets

Außen-gewinde	passend zu Wellschlauch NW	Klemmbereich mm	SW 1 mm	SW 2 mm	E mm	A mm	J mm	Art.-Nr. schwarz	VE Stück
External Thread	Suitable for corrugated tube NW	Clamping range mm	SW 1 mm	SW 2 mm	E mm	A mm	J mm	Art. no. black	PU pcs.
<b>PG/PG</b>									
PG 9	10	2,5 - 8,0	17,0	19,0	8,0	47,0	24,5	3805601	25
PG 11	12+13	3,5 - 10,0	20,0	22,0	8,0	53,0	29,0	3805602	25
PG 13,5	12+13	5,0 - 12,0	20,0	24,0	9,0	53,0	29,0	3805603	25
PG 13,5	17	5,0 - 12,0	27,0	24,0	9,0	58,5	38,5	3805604	25
PG 16	17	7,0 - 14,0	27,0	27,0	10,0	58,5	38,5	3805605	25
PG 21	22	9,0 - 18,0	32,0	33,0	11,0	68,5	45,5	3805606	25
PG 21	23	9,0 - 18,0	34,0	33,0	11,0	68,5	48,5	3805607	25
PG 29	29	14,0 - 25,0	41,0	42,0	11,0	75,0	55,5	3805608	10
<b>metrisch/metric</b>									
M 16x1,5/9	10	2,5 - 8,0	17,0	19,0	8,0	47,0	24,5	3805621	25
M 16x1,5/11	12+13	3,5 - 10,0	20,0	22,0	10,0	53,0	29,0	3805622	25
M 20x1,5/13	12+13	5,0 - 12,0	20,0	24,0	10,0	53,0	29,0	3805623	25
M 20x1,5/13	17	5,0 - 12,0	27,0	24,0	10,0	58,5	38,5	3805624	25
M 20x1,5/16	17	7,0 - 14,0	27,0	27,0	10,0	58,5	38,5	3805625	25
M 25x1,5/16	17	7,0 - 14,0	27,0	27,0	10,0	58,5	38,5	3805626	25
M 25x1,5/21	22	9,0 - 18,0	32,0	33,0	10,0	68,5	45,5	3805627	25
M 25x1,5/21	23	9,0 - 18,0	34,0	33,0	10,0	68,5	48,5	3805628	25
M 32x1,5	29	14,0 - 25,0	41,0	42,0	10,0	75,0	55,5	3805629	10
<b>NPT/NPT</b>									
NPT 3/8"	10	3,0 - 8,0	17,0	19,0	11,0	47,0	24,5	3805640	50
NPT 1/2"	12+13	7,0 - 12,0	20,0	24,0	14,0	53,0	29,0	3805641	50
NPT 1/2"	17	7,0 - 12,0	27,0	24,0	14,0	58,5	38,5	3805642	25
NPT 3/4"	22	10,0 - 18,0	32,0	33,0	15,0	68,5	45,5	3805643	20
NPT 3/4"	23	10,0 - 18,0	34,0	33,0	15,0	68,5	48,5	3805644	20
NPT 1"	29	17,0 - 24,0	41,0	42,0	18,0	75,0	55,5	3805645	10

**Montage/Assembly**

**IP 68\*\***

Zum Erreichen der Schutzart IP 68 montieren Sie den O-Ring im ersten Wellental nach dem Abschnitt des Wellschlauches verschraubungsseitig. Bei NW 50 Normalprofil O-Ring Dichtungen im ersten und zweiten Wellental des Schlauches montieren.

To achieve the protection class IP 68, slip the O ring into the first groove of the cut end of the corrugated tube section on the screw side. For normal profile size NW 50 slip two O ring sealings into the first and second groove of the tube.



Schlauch auf einem Wellenberg trennen (optimale Schutzart für Schlauch und Verschraubung)  
Separate the tube at a corrugation crest (optimal protection of the tube and connector)



Schlauch mit leichter Drehbewegung in „geschlossene“ Verschraubung bis zum festen Anschlag einstecken  
Insert the tube in the closed gland with a slight twist until the collar stop



Wellschlauch in Verschraubung leicht nach hinten ziehen (sichere Verrastung)  
Slightly pull back the tube in the gland (to latch securely)

# O-Ring Dichtung für **SEM FAST** Schlauchverschraubungen

RoHS

**Material:**  
NBR 70

**Temperaturbereich:**  
-30°C bis 120°C

**Farbe(n)/Ausführungen:**  
• Schwarz

**Eigenschaften:**

- Shorehärte: 70°±5°
- O-Ring zur Erhöhung der Schutzart von SEM-Fast Schlauchverschraubungen
- Bei Normalprofil NW 50 zwei O-Ring Dichtungen montieren, im ersten und im zweiten Wellental des Schlauches

**Anwendungsbereiche:**

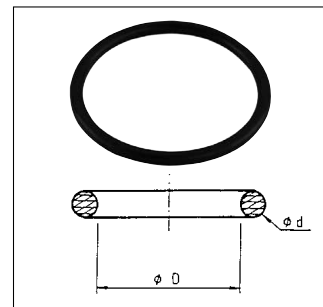
- Diese O-Ringe dienen zur sicheren Abdichtung gegen Öl, Staub und Wasser.

# O-ring Sealing for **SEM FAST** Conduit gland

**Material:**  
NBR 70

**Temperature range:**  
-30°C to 120°C

**Colour(s)/Designs:**  
• Black



**Characteristics:**

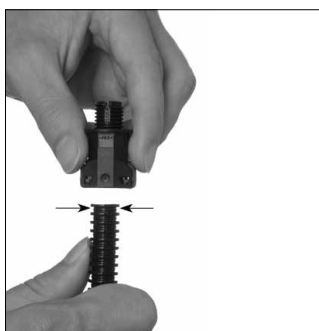
- Shore hardness: 70°±5°
- O rings increase the protection class for the SEM-FAST tube glands
- slip two O-ring sealings for size NW 50 into the first and second groove of the tube

**Applications:**

- These O-rings are used for reliable sealing against oil, dust and water.

passend für Profil Suitable for Profile	NW	Ø-D mm Ø-D mm	Ø-d mm Ø-d mm	Art.-Nr. schwarz Art. no. black	VE Stck. PU pcs.
Normal PA6	7,5	5,0	1,50	8112800	50
Normal PA6	8,5	7,0	1,20	8112801	50
Normal PA6	10	7,0	1,50	8112802	50
Normal PA6	12	9,0	1,50	8112804	50
Normal PA6	13	8,0	1,60	8112803	50
Normal PA6	17	14,0	1,78	8112807	50
Normal PA6	22	14,0	2,00	8112808	25
Normal PA6	23	18,0	2,00	8112809	25
Normal PA6	29	20,0	2,50	8112810	20
Normal PA6	37	24,0	2,50	8112811	10
Normal PA6	50*	28,0	2,50	8112813	5
UFW PA6	7,5	7,0	1,5	8112802	50
UFW PA6	8,5	8,1	1,6	8112803	50
UFW PA6	10 + 13	9,1	1,6	8112805	50
UFW PA6	17	13,0	2,5	8112806	50
UFW PA6	22 + 23	20,0	2,5	8112810	20
UFW PA6	29	24,0	3,0	8112812	20
UFW PA6	37	30,0	3,0	8112814	10

**O-Ring Montage/O-ring Assembly**



Zum Erreichen der Schutzart IP 68 montieren Sie den O-Ring im ersten Wellental nach dem Abschnitt des Wellenschlauches verschraubungsseitig. Bei NW 50 Normalprofil O-Ring Dichtungen im ersten und zweiten Wellental des Schlauches montieren.

To achieve the protection class IP 68, slip the O ring into the first groove of the cut end of the corrugated tube section on the screw side. For normal profile size NW 50 slip two O-ring sealings into the first and second groove of the tube.

# Armaturen für Schlemmer-Gigant

IP 54

RoHS

**Material:**  
Polyamid 6  
O-Ring: NBR 70°shore A±5

**Temperaturbereich:**  
PA6: -30°C bis 120°C

**Farbe(n)/Ausführungen:**  
• Schwarz, grau

# Fixings for Schlemmer-Gigant



Verbindungs-  
muffe  
Sleeve

Armatur gerade  
Fixing straight

Armatur 90°  
Fixing 90°

**Eigenschaften:**

- Armaturen: Flansch mit Dichtnut und 4 Befestigungsbohrungen Ø 6,5 mm
- 2 Halbschalen zur äußeren Aufnahme des Wellschlauches
- 1 Fixiererring
- mit Dichtung zum Gehäuse (O-Ring)

**Anwendungsbereiche:**

- Maschinen- und Apparatebau

**Material:**  
Polyamid 6  
O-Ring: NBR 70°shore A±5

**Temperature range:**  
PA6: -30°C to 120°C

**Colour(s)/Designs:**  
• Black, grey

**Characteristics:**

- Fixings: Flange with sealing slot and 4 fixing holes Ø 6,5 mm
- 2 half-shelves for take up the corrugated tube
- 1 fixing ring
- with sealing on housing side (O-ring)

**Applications:**

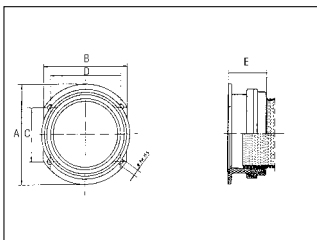
- machines and devices

2.2

NW	A mm	B mm	C mm	D mm	E mm	F mm	Art.-Nr. schwarz	Art.-Nr. grau	VE Stck.
NW	A mm	B mm	C mm	D mm	E mm	F mm	Art. no. black	Art. no. grey	PU pcs.

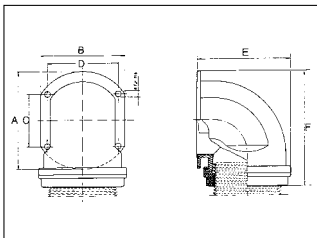
### Armatur Gerade/Fixing straight

70	112,0	95,0	60,0	80,0	42,5	-	3206005	3206000	auf Anfrage
95	145,0	126,0	74,0	108,0	51,0	-	3206007	3206002	on request



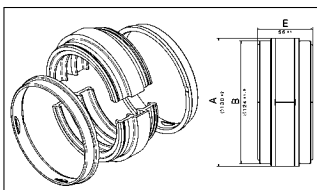
### Armatur 90° Winkel/Fixing 90° angle

70	112,0	95,0	60,0	80,0	107,0	134,0	3206004	3206001	auf Anfrage
95	145,0	126,0	74,0	108,0	143,0	173,0	3206006	3206003	on request



### Verbindungs- muffe/Sleeve

70	99,5	93,0	-	-	45,0	-	3206058	-	auf Anfrage
95	130,0	124,0	-	-	56,0	-	3206052	-	on request

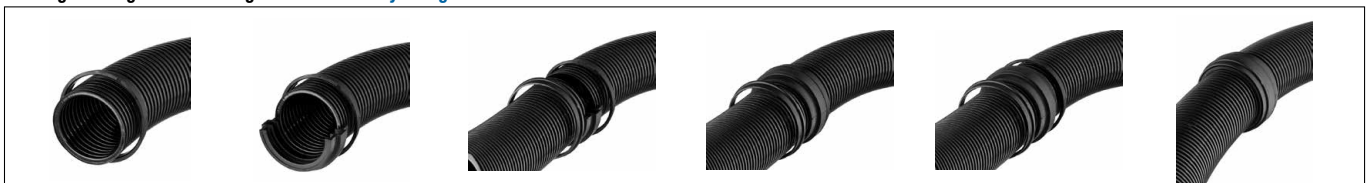


### Spannschelle + Kombibacke/Gripping Clamps + Combi Jaw

70	Kunststoff-Verschluss						auf Anfrage	auf Anfrage	auf Anfrage
70	Metall-Verschluss						8221570	-	10
95	Kunststoff-Verschluss						8221571	-	10
95	Metall-Verschluss						8221572	-	10
							8221573	-	10



### Montage der Gigant-Verbindungs- muffe / Assembly of Gigant Sleeve







# Schlauch- verschraubung NH PG

# Fitting NH PG

RoHS IP 54

**Material:**  
Polyamid 6  
Klemmring: Polyoxymethylene

**Temperaturbereich:**  
-40°C bis 120°C

**Farbe(n)/Ausführungen:**

- Grau
- PG Gewinde
- Zollgewinde auf Anfrage

**Lieferumfang:**

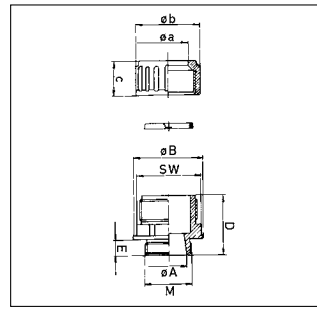
- Lieferung erfolgt mit montiertem Klemmring
- O-Ring-Dichtung separat bestellen

**Eigenschaften:**

- einfache und zugfeste Montage
- unzerbrechlich
- geeignet für alle glatten und gewellten Kunststoffschläuche

**Mit O-Ring-Dichtung:**

- nach ADR/GGVS
- IP 54



**Material:**  
Polyamide 6  
Clamping ring: Polyoxymethylene

**Temperature range:**  
-40°C to 120°C

**Colour(s)/Designs:**

- Grey
- PG thread
- Inch thread on request

**Scope of delivery:**

- Delivery includes assembled clamping ring
- O-Ring sealings must be ordered separately

**Characteristics:**

- Easy and tension-proof mounting
- Unbreakable
- fits for all smooth and corrugated tubes

**With O-Ring Sealing:**

- acc. to ADR/GGVS
- IP 54

Gewinde	Typ	passend für max. a Ø mm	E mm	SW mm	Art.-Nr. grau	VE Stck.
Thread	Type	suitable for max. a-Ø mm	E mm	SW mm	Art. no. grey	PU pcs.
PG 9	NH 9-15/10	10,0	8,0	22,0	3005100	100
PG 9	NH 9-15/13	13,0	8,0	19,0	3000109	100
PG 9	NH 9-15/14	14,0	8,0	22,0	3000117	100
PG 9	NH 9-15/15	15,0	8,0	22,0	3000125	100
PG 11	NH 11-18/10	10,0	8,0	22,0	3005119	100
PG 11	NH 11-18/13	13,0	8,0	22,0	3005208	100
PG 11	NH 11-18/14	14,0	8,0	22,0	3005305	100
PG 11	NH 11-18/16	16,0	8,0	22,0	3000206	100
PG 11	NH 11-18/19	19,0	8,0	22,0	3005313	100
PG 11	NH 11-18/21	21,0	8,0	27,0	3005402	100
PG 13,5	NH 13,5-19/10	10,0	8,0	22,0	3005410	50
PG 13,5	NH 13,5-19/13	13,0	8,0	22,0	3005429	50
PG 13,5	NH 13,5-19/14	14,0	8,0	22,0	3005437	50
PG 13,5	NH 13,5-19/16	16,0	8,0	22,0	3005445	50
PG 13,5	NH 13,5-19/19	19,0	8,0	24,0	3000303	50
PG 13,5	NH 13,5-19/21	21,0	8,0	27,0	3000311	50
PG 16	NH 16-22/10	10,0	8,0	22,0	3005500	50
PG 16	NH 16-22/13	13,0	8,0	22,0	3005518	50
PG 16	NH 16-22/14	14,0	8,0	22,0	3005607	50
PG 16	NH 16-22/16	16,0	8,0	22,0	3005615	50
PG 16	NH 16-22/19	19,0	8,0	22,0	3005623	50
PG 16	NH 16-22/21	21,0	12,0	27,0	3000401	50
PG 16	NH 16-22/24	24,0	8,0	35,0	3000419	50
PG 21	NH 21-28/26	26,0	14,0	36,0	3000524	25
PG 21	NH 21-28/28	28,0	10,0	36,0	3000508	25
PG 21	NH 21-28/32	32,0	10,0	46,0	3000516	25
PG 29	NH 29-37/34	34,0	10,0	45,0	3000605	25
PG 29	NH 29-37/37	37,0	10,0	50,0	3000613	25
PG 29	NH 29-37/42	42,0	12,0	55,0	3000621	25
PG 29	NH 29-37/44	44,0	12,0	55,0	3005704	50
PG 36	NH 36-47/45	44,0	12,0	55,0	3000702	25
PG 36	NH 36-47/53	54,0	12,0	65,0	a. Anfrage/on request	a. Anfrage/on request
PG 48	NH 48-59/56	56,0	11,5	65,0	3000800	25

2.2



# Schlauch- verschraubung NH

Metrisch

# Fitting NH

Metric

RoHS

IP 54

**Material:**  
Polyamid 6  
Klemmring: Polyoxymethylene

**Temperaturbereich:**  
-40°C bis 120°C

**Farbe(n)/Ausführungen:**

- Grau
- Metrisches Gewinde
- Zollgewinde auf Anfrage

**Lieferumfang:**

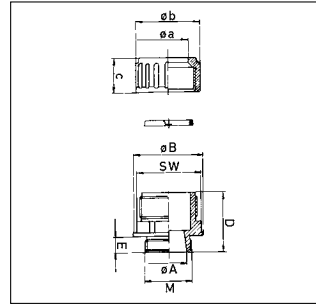
- Lieferung erfolgt mit montiertem Klemmring
- O-Ring-Dichtung separat bestellen

**Eigenschaften:**

- einfache und zugfeste Montage
- unzerbrechlich
- \*) Einschraubstutzen Ø A 10 mm
- geeignet für alle glatten und gewellten Kunststoffschläuche

**Mit O-Ring-Dichtung:**

- nach ADR/GGVS
- IP 54



**Material:**  
Polyamide 6  
Clamping ring: Polyoxymethylene

**Temperature range:**  
-40°C to 120°C

**Colour(s)/Designs:**

- Grey
- Metric thread
- inch thread on request

**Scope of delivery:**

- Delivery includes assembled clamping ring
- O-Ring sealings must be ordered separately

**Characteristics:**

- easy and tension-proof mounting
- unbreakable
- \*) Screw-in-socket Ø A 10 mm
- fits for all smooth and corrugated tubes

**With O-Ring Sealing:**

- acc. to ADR/GGVS
- IP 54

Gewinde	Typ	passend für max. a Ø mm	E mm	SW mm	Art.-Nr. grau	VE Stck.
Thread	Type	suitable for max. a-Ø mm	E mm	SW mm	Art. no. grey	PU pcs.
M 16 x 1,5	NH M16-16/10	11,5	8,0	22,0	3003160	50
M 16 x 1,5	NH M16-16/10*)	11,5	8,0	22,0	a. Anfrage/on request	a. Anfrage/on request
M 16 x 1,5	NH M16-16/12	12,0	8,0	22,0	3003162	50
M 16 x 1,5	NH M16-16/13	13,0	8,0	22,0	3003163	50
M 16 x 1,5	NH M16-16/14	15,0	8,0	22,0	3003164	50
M 16 x 1,5	NH M16-16/16	17,0	8,0	22,0	3003167	50
M 16 x 1,5	NH M16-16/19	19,0	8,0	23,0	3003165	50
M 20 x 1,5	NH M20-20/10	11,5	11,0	22,0	3003210	50
M 20 x 1,5	NH M20-20/13	13,5	8,0	22,0	3003211	50
M 20 x 1,5	NH M20-20/14	15,0	8,0	22,0	3003212	50
M 20 x 1,5	NH M20-20/16	17,0	8,0	22,0	3003214	50
M 20 x 1,5	NH M20-20/21	21,3	8,0	27,0	3003213	50
M 20 x 1,5	NH M20-20/24	25,0	8,0	35,0	3003224	50
M 25 x 1,5	NH M25-25/24	25,0	13,0	35,0	3003281	25
M 25 x 1,5	NH M25-25/28	28,4	10,2	41,0	3003280	25
M 25 x 1,5	NH M25-25/32	32,0	10,0	46,0	3003282	25
M 25 x 1,5	NH M25-25/34	34,8	10,0	46,0	3003283	25
M 25 x 1,5	NH M25-25/30	30,5	10,0	46,0	3003284	25
M 25 x 1,5	NH M25-25/28	28,5	14,0	40,0	3003285	25
M 32 x 1,5	NH M32-32/30	30,5	10,0	46,0	3003320	20
M 32 x 1,5	NH M32-32/32	32,0	10,0	46,0	3003321	20
M 32 x 1,5	NH M32-32/34	34,8	10,0	46,0	3003322	20
M 32 x 1,5	NH M32-32/34	34,8	14,0	46,0	3003323	20
M 32 x 1,5	NH M32-32/37	36,8	10,0	50,0	3003324	20
M 40 x 1,5	NH M40-40/45	44,0	12,0	55,0	3003400	10
M 50 x 1,5	NH M50-50/56	56,5	12,0	65,0	3003500	5

# Schlauch- verschraubung NH 90°-Winkel

## Fitting NH 90°-angle

RoHS IP 54

**Material:**  
Polyamid 6  
Klemmring: Polyoxymethylene

**Temperaturbereich:**  
-40°C bis 120°C

**Farbe(n)/Ausführungen:**  
• Grau  
• PG/Metrisches Gewinde

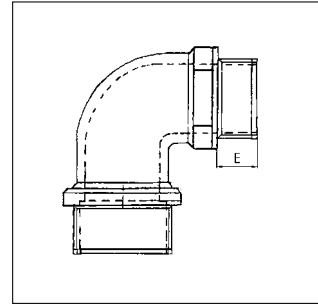
**Lieferumfang:**  
• Lieferung erfolgt mit montiertem  
Klemmring  
• O-Ring-Dichtung separat bestellen

**Eigenschaften:**

- einfache und zugfeste Montage
- unzerbrechlich
- Innenseite hat runde Anhebung im Winkelbereich, d.h. keine Beschädigung des Kabels
- geeignet für alle glatten und gewellten Kunststoffschläuche

**Mit O-Ring-Dichtung:**

- nach ADR/GGVS
- IP 54



**Material:**  
Polyamid 6  
Clamping ring: Polyoxymethylene

**Temperature range:**  
-40°C to 120°C

**Colour(s)/Designs:**  
• Grey  
• PG/metric thread

**Scope of delivery:**

- Delivery includes assembled clamping ring
- O-Ring sealings must be ordered separately

**Characteristics:**

- easy and tight mounting
- unbreakable
- interior part of angle is smooth therefore no damaging of cables
- fits for all smooth and corrugated tubes

**With O-Ring Sealing:**

- acc. to ADR/GGVS
- IP 54

Gewinde	Typ	passend für max. A-Ø mm	E mm	SW mm	Art.-Nr. grau	VE Stck.
Thread	Type	suitable for max. A-Ø mm	E mm	SW mm	Art. no. grey	PU pcs.

### PG/PG

PG 9	NH 9-15/10W	10,0	10,0	18,0	7304001	100
PG 9	NH 9-15/14W	14,0	10,0	18,0	7304003	100
PG 9	NH 9-15/16W	16,0	10,0	18,0	7304004	100
PG 11	NH 11-18/10W	10,0	10,0	21,0	a. Anfrage/on request	a. Anfr./on request
PG 11	NH 11-18/13W	13,0	10,0	21,0	7304006	100
PG 11	NH 11-18/14W	14,0	10,0	21,0	a. Anfrage/on request	a. Anfr./on request
PG 11	NH 11-18/16W	16,0	10,0	21,0	7304008	100
PG 11	NH 11-18/19W	19,0	10,0	21,0	a. Anfrage/on request	a. Anfr./on request
PG 13,5	NH 13-19/19W	20,0	12,0	23,0	7304011	50
PG 16	NH 16-22/19W	19,0	12,0	25,0	7304015	50
PG 16	NH 16-22/21W	21,0	12,0	25,0	7304016	50
PG 16	NH 16-22/24W	24,0	12,0	25,0	7304017	50
PG 21	NH 21-28/28W	28,0	14,0	34,0	7304021	50
PG 21	NH 21-28/30W	30,0	14,0	34,0	a. Anfrage/on request	a. Anfr./on request

### Metrisch/metric

M 16	NH M16-16/10	11,5	10,0	21,0	7304116	25
M 16	NH M16-16/13	13,5	10,0	21,0	7304117	25
M 16	NH M16-16/14	14,5	10,0	21,0	7304118	25
M 16	NH M16-16/16	17,0	10,0	21,0	7304119	25
M 20	NH M20-20/19	19,5	12,0	23,0	7304120	25
M 20	NH M20-20/21	22,0	12,0	23,0	7304121	25
M 25	NH M25-25/19	19,5	12,0	27,0	7304125	25
M 25	NH M25-25/21	22,0	12,0	27,0	7304126	25
M 25	NH M25-25/24	24,0	12,0	27,0	7304127	25
M 25	NH M25-25/26	26,2	12,0	27,0	7304128	25
M 32	NH M32-32/28	28,5	14,0	34,0	7304132	10
M 32	NH M32-32/30	30,5	14,0	34,0	7304133	10
M 32	NH M32-32/32	32,5	14,0	34,0	7304134	10
M 32	NH M32-32/34	34,5	14,0	34,0	7304135	1

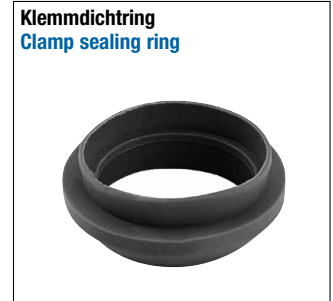
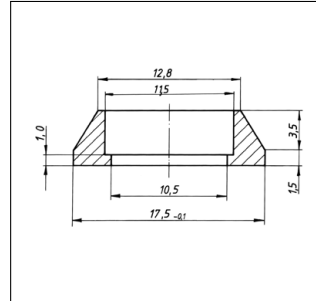
2.2

## Zubehör für NH-Schlauch- verschraubung

## Accessories for NH-Tube Fitting

### Klemmdichtring

### Clamp-sealing ring



RoHS

**Material:**  
Neopren

**Temperaturbereich:**  
-40°C bis 120°C

**Farbe(n)/Ausführungen:**  
• Schwarz

**Hinweis:**

- Nicht verwendbar bei Einsatz eines zusätzlichen Arretierings

**Material:**  
Neoprene

**Temperature range:**  
-40°C to 120°C

**Colour(s)/Designs:**  
• Black

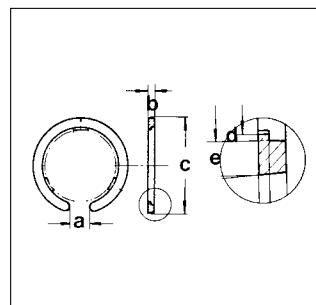
**Note:**

- Not suitable in combination with optional/additional lock ring

NW für Normalprofil NW for Normalprofile	Typ Type	A mm A mm	B mm B mm	C mm C mm	Art.-Nr. Art. no.	VE Stck. PU pcs.
8,5	NH X - X/10	11,5	17,5	5,0	8117080	1000
10	NH X - X/13	12,8	17,0	6,4	8117101	1000
13	NH X - X/16	15,8	20,0	5,4	8117136	1000
17	NH X - X/21	20,5	24,5	6,6	8117179	1000
22	NH X - X/26	25,2	33,0	7,0	8117225	500
23	NH X - X/28	28,1	33,0	7,0	8117233	500
29	NH X - X/34	34,3	39,0	7,5	8117292	500

### Klemmring

### Clamping ring



RoHS

**Material:**  
Acetal/POM (Polyoxymethylen)

**Farbe(n)/Ausführungen:**  
• Schwarz

**Material:**  
Acetal/POM (Polyoxymethylene)

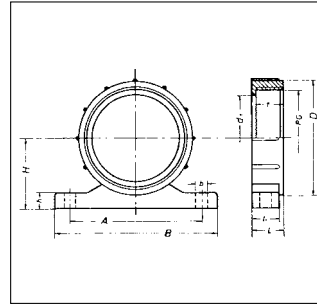
**Colour(s)/Designs:**  
• Black

NW	Typ	a mm a mm	b mm b mm	c mm c mm	d mm d mm	e mm e mm	Art.-Nr. Art. no.	VE Stck. PU pcs.
10	NH 9-15/13	6,0	2,0	17,5	12,5	13,5	9800662	5000
13	NH 11-18/16	5,5	2,5	21,0	16,0	17,0	9800964	5000
17	NH 16-22/21	6,5	2,0	24,8	19,5	20,5	9800530	5000
22	NH 21-28/26	8,0	2,5	33,0	25,0	27,0	9800913	5000
29	NH 29-37/34	10,0	2,5	39,0	32,0	33,0	9801154	5000

# Universal- Verschraubungs- halter Typ UVH

# Universal Fitting- Holder Type UVH

RoHS



Delivered article can differ from drawing.  
Delivered article can differ from drawing.

**Material:**  
Polypropylen  
**Temperaturbereich:**  
-40°C bis 100°C  
**Farbe(n)/Ausführungen:**  
• Grau  
• PG/metrisches Gewinde

**Eigenschaften:**  
• schlagfest  
• anschraubbarer Halter zur Aufnahme von Kabel- oder Schlauchverschraubungen  
**Anwendungsbereiche:**  
• Anlagen-, Schaltschrank- und Maschinenbau

**Material:**  
Polypropylene  
**Temperature range:**  
-40°C to 100°C  
**Colour(s)/Designs:**  
• Grey  
• PG/metric thread

**Characteristics:**  
• impact resistance  
• screwed holder for cable glands or conduit glands  
**Applications:**  
• Machines and devices

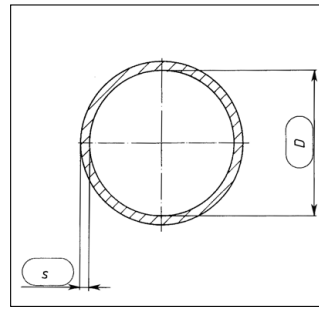
2.2

für Gewinde for thread	Typ Type	b mm b mm	A mm A mm	B mm B mm	D mm D mm	H mm H mm	L mm L mm	Art.-Nr. grau Art. no. grey	VE Stck. PU pcs.
<b>PG / PG</b>									
PG 9	UVH- 9	5,7	29,0	40,0	19,0	14,5	14,0	3201090	50
PG 11	UVH-11	5,7	37,0	50,0	27,0	20,0	14,0	3201112	50
PG 13,5	UVH-13,5	5,7	37,0	50,0	27,0	20,0	14,0	3201139	50
PG 16	UVH-16	5,7	37,0	50,0	27,0	20,0	14,0	3201163	50
PG 21	UVH-21	5,7	43,0	57,0	32,0	25,0	14,0	3201210	50
PG 29	UVH-29	6,7	53,0	67,0	41,0	27,5	16,5	3201295	25
PG 36	UVH-36	6,7	65,0	80,0	52,0	33,0	16,5	3201368	25
PG 42	UVH-42	6,7	69,0	86,0	59,0	36,5	18,5	3201422	a. Anfrage/on request
PG 48	UVH-48	6,7	76,0	93,0	65,0	38,5	19,0	3201481	25
<b>metrisch / metric</b>									
M 20 x 1,5	UVH-M 20	5,7	37,0	50,0	27,0	20,0	14,0	3201072	50
M 25 x 1,5	UVH-M 25	5,7	43,0	57,0	32,0	25,0	14,0	3201073	50
M 32 x 1,5	UVH-M 32	6,7	53,0	67,0	41,0	27,5	16,5	3201074	50
M 40 x 1,5	UVH-M 40	6,7	65,0	80,0	52,0	33,0	16,5	3201075	50
M 50 x 1,5	UVH-M 50	6,7	69,0	86,0	59,0	36,5	18,5	3201076	50



# Gewebelose Isolierschläuche

# Non-fibrous insulating tubes



**RoHS** **IP 65**

**Material:**

PVC

**Temperaturbereich:**

3000h: -20°C bis 70°C

**Farbe(n)/Ausführungen:**

- Schwarz, weitere auf Anfrage

**Hinweis:**

Isolierschläuche im Durchmesser (D):  
2,0 x 0,4 mm bis 28,0 x 1,2 mm  
werden mit Luft gefüllt und  
abgeschweißt geliefert.

**Eigenschaften:**

- Zugfestigkeit ca. 250 kg/cm<sup>2</sup>
- Bruchdehnung 180 %
- spez. elektr. Widerstand  
10<sup>12</sup> Ohm x cm
- Durchschlagfestigkeit 30 kV/mm
- Dielektrizitätskonstante bei:  
50 Hz 4,0  
800 Hz 3,4  
1 GHz 3,4
- Dielektrischer Verlustfaktor bei:  
800 Hz 0,020  
1 GHz 0,015  
\*nach DIN 40621

**Anwendungsbereiche:**

- Isolierung elektrischer Leitungen

**Material:**

PVC

**Temperature range:**

3000h: -20°C to 70°C

**Colour(s)/Designs:**

- Black, others on request

**Note:**

Insulating tubes of diameter (D):  
2.0 x 0.4 mm to 28.0 x 1.2 mm  
are delivered filled with air and sealed  
by welding.

**Characteristics:**

- Tensile strength approx. 250 kg/cm<sup>2</sup>
- Breaking elongation 180 %
- specific electrical resistance  
10<sup>12</sup> Ohm x cm
- Dielectric strength 30 kV/mm
- Dielectric constant:  
50 Hz 4,0  
800 Hz 3,4  
1 GHz 3,4
- Dielectric loss factor:  
800 Hz 0,020  
1 GHz 0,015  
\*according DIN 40621

**Applications:**

- For insulating electrical leads

D mm	S mm	Art.-Nr. schwarz	Ring m
D mm	S mm	Art. no. black	Coil m
3,0	0,4	1902600	700
3,5	0,4	1902601	600
4,0	0,5	1902602	500
4,5	0,5	1902603	400
5,0	0,6	1902604	500
6,0	0,6	1902605	400
7,0	0,7	1902606	500
8,0	0,7	1902607	500
9,0	0,7	1902608	400
10,0	0,7	1902609	300
11,0	0,7	1902610	250
12,0	0,8	1902611	250
13,0	0,8	1902612	200
14,0	1,0	1902618	200
15,0	0,8	1902613	150
16,0	1,0	1902614	150
18,0	1,0	1902615	100
19,0	1,0	1902619	100
20,0	1,2	1902616	100
22,0	1,2	1902622	75
25,0	1,2	1902617	50
28,0	1,2	1902628	50
30,0	1,2	1902630	50

# 2.2



# Spezial- Verschraubungen Serie 75

# Special fittings series 75

RoHS

IP 67

**Material:**

- 1/2: Messing vernickelt
- 3: Nitril

**Ausführungen:**

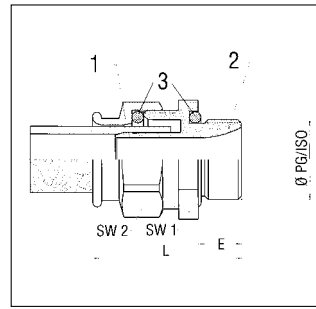
- PG/metrisches Gewinde

**Eigenschaften:**

- sichere, robuste und dauerhafte Montage
- einwandfreie Erdung

**Anwendungsbereiche:**

- zur schnellen Montage von Elektro-Schutzschläuchen, Typ Rakkord-DU



**Material:**

- 1/2: nickel-plated brass
- 3: Nitrile

**Designs:**

- PG/metric thread

**Characteristics:**

- secure, robust and durable assembly
- irreproachably grounding

**Applications:**

- for rapid assembly of electro-protective tubes type Rakkord-DU

2.2

Außengewinde	Typ	passend für I-Ø x A-Ø mm	SW 1 mm	SW 2 mm	E mm	L mm	Art.-Nr.	VE Stck.
External thread	Type	suitable for I-Ø x A-Ø mm	SW 1 mm	SW 2 mm	E mm	L mm	Art. no.	PU pcs.

**PG / PG**

PG 7	750711/7	7,0 x 11,0	20,0	20,0	7,0	27,0	2700077	50
PG 9	750913/9	9,0 x 13,0	22,0	22,0	8,0	29,0	2700093	50
PG 11	751115/11	11,0 x 15,0	24,0	24,0	10,0	33,0	2700115	50
PG 13,5	751317/13	13,0 x 17,0	30,0	30,0	10,0	39,0	2700131	20
PG 16	751621/16	16,0 x 21,0	32,0	32,0	12,0	42,0	2700166	50
PG 21	752126/21	21,0 x 26,0	38,0	38,0	12,0	45,0	2700212	25
PG 29	752833/29	28,0 x 33,0	48,0	48,0	12,0	46,0	2700298	20
PG 36	753540/36	35,0 x 40,0	58,0	55,0	12,0	47,0	2700360	1
PG 42	754248/42	42,0 x 48,0	65,0	65,0	14,0	55,0	2700425	1
PG 48	754854/48	48,0 x 54,0	70,0	70,0	14,0	59,0	2700484	1

**metrisch / metric**

M 12 x 1,5	750711/M 12	7,0 x 11,0	20,0	20,0	7,0	27,0	2700512	50
M 16 x 1,5/9	750913/M 16	9,0 x 13,0	22,0	22,0	8,0	29,0	2700516	50
M 16 x 1,5/11	751115/M 16	11,0 x 15,0	24,0	24,0	8,0	31,0	2700517	50
M 20 x 1,5/13	751317/M 20	13,0 x 17,0	30,0	30,0	10,0	39,0	2700520	50
M 20 x 1,5/16	751621/M 20	16,0 x 21,0	32,0	32,0	10,0	40,0	2700521	50
M 25 x 1,5	752126/M 25	21,0 x 26,0	38,0	38,0	12,0	45,0	2700525	20
M 32 x 1,5	752833/M 32	28,0 x 33,0	48,0	48,0	12,0	46,0	2700532	20
M 40 x 1,5	753540/M 40	35,0 x 40,0	58,0	55,0	12,0	47,0	2700540	20
M 50 x 1,5	754248/M 50	42,0 x 48,0	65,0	65,0	14,0	55,0	2700550	10
M 63 x 1,5	754854/M 63	48,0 x 54,0	70,0	70,0	14,0	59,0	2700563	5





# Spezial- Verschraubungen KSV

# Special fittings KSV

RoHS

IP 65

**Material:**

- 1: Messing vernickelt
- 2: O-Ring: Nitril

**Ausführungen:**

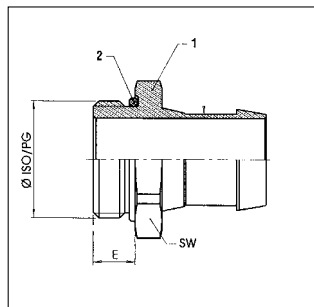
- PG/metrisches Gewinde

**Eigenschaften:**

- schwere Ausführung
- Schlauchschelle wird mitgeliefert

**Anwendungsbereiche:**

- Passend für Rakkord (Vinnylan)
- zur schnellen Montage von Elektro-Schutzschläuchen aus PVC



**Material:**

- 1: nickel-plated brass
- 2: O-ring: Nitrile

**Designs:**

- PG/metric thread

**Characteristics:**

- heavy type
- hose clamp enclosed

**Applications:**

- Suitable for Rakkord (Vinnylan)
- for rapid assembly of electro-protective tubes made of PVC

2.2

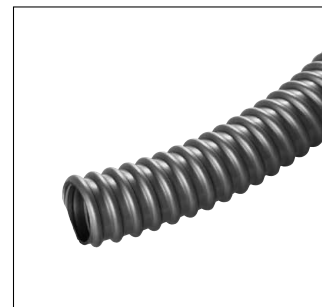
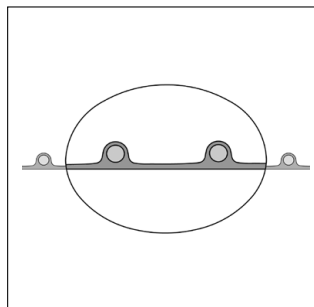
Außengewinde	Type	passend für I-Ø x A-Ø mm	E mm	SW mm	Art.-Nr.	VE Stck.
External thread	Type	suitable for I-Ø x A-Ø mm	E mm	SW mm	Art. no.	PU pcs.
<b>PG / PG</b>						
PG 9	KSV 9	13,0 x 15,0	7,0	19,0	2200090	100
PG 11	KSV 11	16,0 x 20,0	7,0	22,0	2200112	100
PG 13,5	KSV 13	18,0 x 22,0	8,0	24,0	a. Anfr./on request	a. Anfr./on request
PG 16	KSV 16	18,5 x 22,5	8,0	27,0	2200163	50
PG 21	KSV 21	25,5 x 31,5	8,0	32,0	a. Anfr./on request	a. Anfr./on request
PG 29	KSV 29	36,0 x 42,0	8,0	41,0	2200295	25
PG 36	KSV 36	36,0 x 42,0	9,0	50,0	2200368	5
PG 42	KSV 42	42,0 x 48,0	10,0	57,0	a. Anfr./on request	a. Anfr./on request
<b>metrisch / metric</b>						
M 16 x 1,5	KSV M16	13,0 x 15,0	7,0	19,0	2200516	100
M 20 x 1,5/11*	KSV M20/11	16,0 x 20,0	7,0	24,0	2200520	100
M 20 x 1,5/13*	KSV M20/13	18,0 x 22,0	8,0	24,0	2200521	50
M 25 x 1,5	KSV M25	18,5 x 22,5	8,0	28,0	2200525	50
M 32 x 1,5	KSV M32	25,5 x 31,5	8,0	36,0	2200532	25
M 40 x 1,5	KSV M40	36,0 x 42,0	8,0	44,0	2200540	25

# SCHLEMMER-FLEX K-PVC

PVC mit Hart-PVC Spirale

# SCHLEMMER-FLEX K-PVC

PVC with hard PVC spiral



RoHS IP 68 EN 60529

**Material:**

Wandung: PVC  
Spirale: Hart-PVC

**Temperaturbereich:**

-20°C bis 70°C  
kurzzeitig: bis 80°C

**Farbe(n)/Ausführungen:**

- Grau

**Eigenschaften:**

- in der Wandung eingebettete Hartkunststoffwendel
- Wandung innen glatt
- flexibel
- gute Laugen- und Säurebeständigkeit

- gas- und flüssigkeitsdicht
- gute UV- und Ozonbeständigkeit
- geringes Gewicht

**Zubehör:**

- Passende Verschraubung: LK und LKH

**Anwendungsbereich:**

- für Elektroinstallationen, Schaltanlagenbau, Schaltschränke und Maschinenbau

**Material:**

wall: PVC  
spiral: hard PVC

**Temperature range:**

-20°C to 70°C  
short-term: to 80°C

**Colour(s)/Designs:**

- Grey

**Characteristics:**

- hard plastic spiral integrated in wall
- smooth inner surface
- flexible
- good resistance to alkalis and acids
- gas and liquid-tight

- good resistance to UV and ozone
- minimum weight

**Accessories:**

- Suitable fittings: LK and LKH

**Applications:**

- for electric installations, installation in switchboard plant, switch cabinets and machine construction

2.2

passende Verschraubungen suitable fittings	NW	I-Ø mm	A-Ø mm	Biegeradius mm ±10% Bending radius mm ±10%	10 m Ring/ring		Art.-Nr. grau Art.no grey	m
					Art.-Nr. grau Art.no grey	m		
PG 7 / M 12	7	7,0	10,0	15	1602600	10	1602063	50
PG 9 / M 16	9	10,0	14,0	21	1602601	10	1602098	50
PG 11 / M 20	11	13,0	17,0	26	1602602	10	1602128	50
PG 13,5 / -	13,5	15,0	19,0	29	1602603	10	1602144	50
PG 16 / M 25	16	16,0	21,0	32	1602604	10	1602152	50
PG 21 / M 32	21	21,0	27,0	41	1602605	10	1602209	50
PG 29 / M 40	29	29,0	36,0	54	1602606	10	1602276	25
PG 36 / M 50	36	38,0	45,0	68	1602607	10	1602357	25
PG 48 / M 63	48	48,0	56,0	84	1602608	10	1602446	25

# SCHLEMMER-FLEX KUW-PVC

PVC mit Kunststoff-  
ummanteltem  
Federstahldraht

RoHS IP 68 EN 60529

**Material:**

Wandung: hochwertiges Weich-PVC  
Spirale: Kunststoff ummantelter Feder-  
stahldraht

**Temperaturbereich:**

-20°C bis 70°C  
kurzzeitig: bis 80°C

**Farbe(n)/Ausführungen:**

- Grau

**Eigenschaften:**

- Kunststoff ummantelter Federstahldraht
- Wandstärke ca. 0,4 - 0,9 mm je nach Durchmesser
- hochflexibel

# SCHLEMMER-FLEX KUW-PVC

PVC with plastic-coated  
spring steel wire

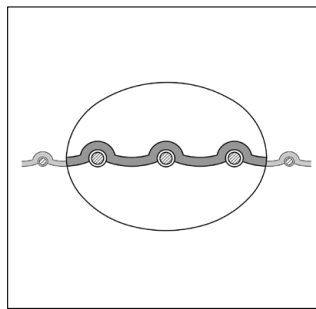
- gute Laugen- und Säurebeständigkeit
- gas- und flüssigkeitsdicht
- gute UV- und Ozonbeständigkeit
- abknicksicher
- kleinste Biegeradien

**Zubehör:**

- Passende Verschraubung: LK und LKH

**Anwendungsbereich:**

- für Elektroinstallationen, Schaltanlagenbau, Schaltschränke, Maschinenbau und Robotertechnik



**Material:**

wall: high grade soft PVC spiral: plastic coated spring steel wire

**Temperature range:**

-20°C to 70°C  
short-term: to 80°C

**Colour(s)/Designs:**

- Grey

**Characteristics:**

- plastic coated spring steel wire
- wall thickness 0.4 - 0.9 mm approx. Depending on diameter
- highly flexible
- good resistance to alkalis and acids
- gas and liquid-tight

- good resistance to UV and ozone
- kink-proof
- small bending radius

**Accessories:**

- Suitable fittings: LK and LKH

**Applications:**

- for electric installations, installation in switchboard plant, switch cabinets, machine construction and robot technique

passende Verschraubungen suitable fittings	NW	I-Ø mm	A-Ø mm	Biegeradius mm ±10% Bending radius mm ±10%	10 m Ring/ring		Art.-Nr. grau Art.no grey	m
					Art.-Nr. grau Art.no grey	m		
PG 7 / M 12	7	7,0	10,0	10,0	1601600	10	1601075	50
PG 9 / M 16	9	10,0	14,0	14,0	1601601	10	1601105	50
PG 11 / M 20	11	13,0	17,0	17,0	1601602	10	1601130	50
PG 13,5 / -	13,5	15,0	19,0	19,0	1601603	10	1601156	50
PG 16 / M 25	16	16,0	21,0	21,0	1601604	10	1601172	50
PG 21 / M 32	21	21,0	27,0	27,0	1601605	10	1601229	50
PG 29 / M 40	29	30,0	36,0	36,0	1601606	10	1601296	25
PG 36 / M 50	36	38,0	45,0	45,0	1601607	10	1601385	25
PG 42 / -	42	44,0	52,0	52,0	1601608	10	1601458	25
PG 48 / M 63	48	48,0	56,0	56,0	1601609	10	1601490	25

## SCHLEMMER-FLEX KUW-PUR

PUR mit Kunststoff  
ummanteltem  
Federstahldraht

RoHS IP 68 EN 60529

### Material:

Wandung: spezial Premium  
Ether-Polyurethan  
Spirale: Kunststoff ummantelter  
Federstahldraht

### Temperaturbereich:

-40°C bis 90°C  
kurzzeitig: bis 125°C

### Farbe(n)/Ausführungen:

• Blau-metallic angelehnt an RAL 5007

### Eigenschaften:

- Kunststoff ummantelter  
Federstahldraht
- Wandstärke ca. 0,4 - 0,9 mm  
je nach Durchmesser
- hochflexibel

## SCHLEMMER-FLEX KUW-PUR

PUR with plastic-coated  
spring steel wire

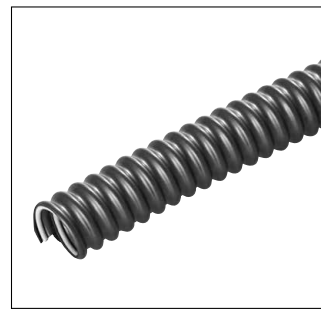
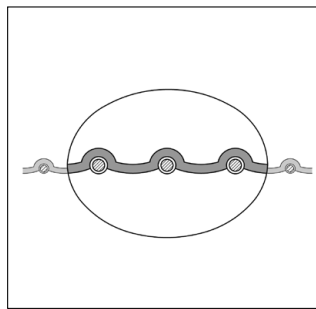
- hohe Zug- und Reißfestigkeit
- gas- und flüssigkeitsdicht
- gute UV- und Ozonbeständigkeit
- abknicksicher
- abriebfest
- kleinste Biegeradien

### Zubehör:

- Passende Verschraubung:  
LK und LKH

### Anwendungsbereich:

- für Elektroinstallationen,  
Schaltanlagenbau, Schaltschränke,  
Maschinenbau und Robotertechnik



### Material:

wall: special premium  
ether-polyurethane spiral: plas-  
tic coated spring steel wire

### Temperature range:

-40°C to 90°C  
short-term: to 125°C

### Colour(s)/Designs:

- Blue-metallic oriented to RAL 5007

### Characteristics:

- plastic coated spring steel wire
- wall thickness 0.4 - 0.9 mm approx.  
Depending on diameter
- highly flexible
- high tensile strength and tear  
resistant

- gas and liquid-tight
- good resistance to UV and ozone
- kink-proof
- abrasion-proof
- small bending radius

### Accessories:

- Suitable fittings:  
LK and LKH

### Applications:

- for electric installations,  
installation in switchboard plant,  
switch cabinets, machine  
construction and robot technique

10 m Ring/ring

passende Verschraubungen	NW	I-Ø mm	A-Ø mm	Biegeradius mm ±10%	Art.-Nr. blau-metallic	m	Art.-Nr. blau-metallic	m
suitable fittings	NW	I-Ø mm	A-Ø mm	Bending radius mm ±10%	Art.no blue-metallic	m	Art.no blue-metallic	m
PG 7 / M 12	7	7,0	10,0	10,0	1603600	10	1603620	50
PG 9 / M 16	9	10,0	14,0	14,0	1603601	10	1603621	50
PG 11 / M 20	11	13,0	17,0	17,0	1603602	10	1603622	50
PG 13,5 / -	13,5	15,0	19,0	19,0	1603603	10	1603623	50
PG 16 / M 25	16	16,0	21,0	21,0	1603604	10	1603624	50
PG 21 / M 32	21	21,0	27,0	27,0	1603605	10	1603625	50
PG 29 / M 40	29	30,0	36,0	36,0	1603606	10	1603626	25
PG 36 / M 50	36	38,0	45,0	45,0	1603607	10	1603627	25
PG 42 / -	42	44,0	52,0	52,0	1603608	10	1603628	25
PG 48 / M 63	48	48,0	56,0	56,0	1603609	10	1603629	25

# LK Verschraubung

# LK Fitting

RoHS IP 54 EN 60529

**Material:**

Polypropylen (PP)

**Temperaturbereich:**

-10°C bis 110°C

**Farbe(n)/Ausführungen:**

- Grau
- Außengewinde: PG/metrisch

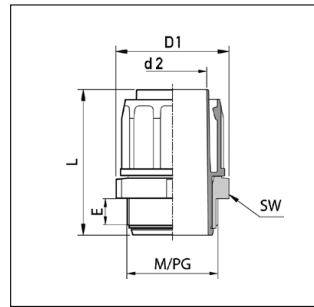
**Eigenschaften:**

- schwer entflammbar
- Halogenfrei
- gute Chemikalienbeständigkeit

- gute UV- und Ozonbeständigkeit
- drehbares Außengewinde
- konische Innentülle zum Schutz eingeführter Kabel vor Beschädigungen
- vibrations- und zugfest

**Anwendungsbereich:**

- Passend für alle Schlemmer Flex



**Material:**

Polypropylene (PP)

**Temperature range:**

-10°C to 110°C

**Colour(s)/Designs:**

- Grey
- Outer thread: PG/metric

**Characteristics:**

- flame resistant
- free of halogen
- good chemical resistance

- good UV- and ozone resistance
- turnable external thread
- conical inner socket as protection of inserted cables against damages
- vibration and tension resistant

**Applications:**

- Suitable for all Schlemmer Flex

Außengewinde	NW	passend für Ø- l x A mm	L mm	E mm	SW mm	Ø- D1 mm	Ø-d 2 mm	Art.-Nr. grau	VE Stck.
External thread	NW	Fits for Ø- l x A mm	L mm	E mm	SW mm	Ø-D1 mm	Ø-d 2 mm	Art.no grey	PU pcs.
<b>PG / PG</b>									
PG 7	7	7 x 10	41,0	7,5	17,0	18,7	5,5	3407607	50
PG 9	9	10 x 14	44,0	8,5	20,0	22,0	8,8	3407609	50
PG 11	11	13 x 17	47,5	9,0	24,0	26,4	11,1	3407611	50
PG 13,5	13,5	14 x 19	49,5	9,5	27,0	29,7	13,0	3407613	50
PG 16	16	16 x 21	52,0	10,0	30,0	32,8	14,8	3407616	50
PG 21	21	21 x 27	55,0	11,0	36,0	39,3	19,4	3407621	25
PG 29	29	30 x 36	57,8	12,0	46,0	50,2	27,9	3407629	25
PG 36	36	38 x 45	61,0	13,0	55,0	60,0	35,6	3407636	25
PG 42	42	44 x 52	62,3	13,0	62,0	67,5	41,9	3407642	10
PG 48	48	48 x 56	63,0	13,5	65,0	71,0	45,9	3407648	10
<b>Metrisch / Metric</b>									
M 12 x 1,5	7	7 x 10	41,0	7,5	17,0	18,7	5,5	3407512	50
M 16 x 1,5	9	10 x 14	44,0	8,5	20,0	22,0	8,8	3407516	50
M 20 x 1,5	11	13 x 17	47,5	9,0	24,0	26,4	11,1	3407520	50
M 25 x 1,5	16	16 x 21	52,0	10,0	30,0	32,8	14,8	3407525	50
M 32 x 1,5	21	21 x 27	55,0	11,0	36,0	39,3	19,4	3407532	25
M 40 x 1,5	29	30 x 36	57,8	12,0	46,0	50,2	27,9	3407540	25
M 50 x 1,5	36	38 x 45	61,0	13,0	55,0	60,0	35,6	3407550	25
M 63 x 1,5	48	48 x 56	63,0	13,5	65,0	71,0	45,9	3407563	10

2.2

## LKH Verschraubung mit Befestigungsflansch

## LKH Fitting with mounting flange

RoHS IP 54 EN 60529

### Material:

Polypropylen (PP)

### Temperaturbereich:

-10°C bis 110°C

### Farbe(n)/Ausführungen:

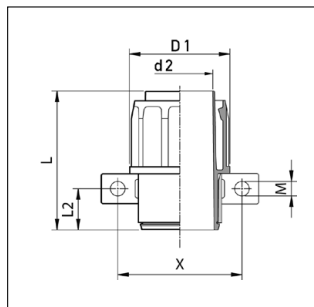
- Grau

### Eigenschaften:

- schwer entflammbar
- Halogenfrei
- gute Chemikalienbeständigkeit
- gute UV- und Ozonbeständigkeit
- drehbarer Befestigungsflansch
- konische Innentülle zum Schutz eingeführter Kabel vor Beschädigungen
- vibrations- und zugfest

### Anwendungsbereich:

- Passend für alle Schlemmer Flex



### Material:

Polypropylene (PP)

### Temperature range:

-10°C to 110°C

### Colour(s)/Designs:

- Grey

### Characteristics:

- flame resistant
- free of halogen
- good chemical resistance
- good UV- and ozone resistance
- turnable mounting flange
- conical inner socket as protection of inserted cables against damages
- vibration and tension resistant

### Applications:

- Suitable for all Schlemmer Flex

NW	passend für Ø- l x A mm	L mm	X mm	Ø M mm	L2 mm	Ø- D1 mm	Ø-d 2 mm	Art.-Nr. grau	VE Stck.
NW	Fits for Ø- l x A mm	L mm	X mm	Ø M mm	L2 mm	Ø-D1 mm	Ø-d 2 mm	Art.no grey	PU pcs.
7	7 x 10	41,0	25,0	5,7	10,5	36,0	5,5	3407707	50
9	10 x 14	44,0	29,0	5,7	12,5	40,0	8,8	3407709	50
11	13 x 17	47,5	37,0	5,7	13,0	50,0	11,1	3407711	50
13,5	14 x 19	49,5	37,0	5,7	14,0	50,0	13,0	3407713	50
16	16 x 21	52,0	37,0	5,7	15,5	50,0	14,8	3407716	50
21	21 x 27	55,0	43,0	5,7	16,5	57,0	19,4	3407721	25
29	30 x 36	57,8	53,0	6,7	17,0	67,0	27,9	3407729	25
36	38 x 45	61,0	65,0	6,7	18,5	80,0	35,6	3407736	25
42	44 x 52	62,3	72,0	6,7	19,0	88,0	41,9	3407742	10
48	48 x 56	63,0	76,0	6,7	19,0	93,0	45,9	3407748	10

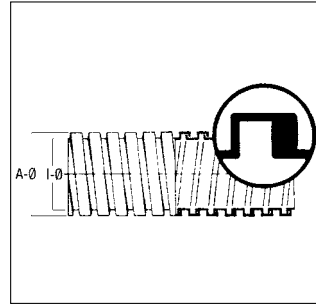
## Metallschlauch Blank MS-B

## Metal tube bare MS-B

RoHS IP 40

- Material:**  
Stahl verzinkt
- Temperaturbereich:**  
-25°C bis 250°C
- Farbe(n)/Ausführungen:**
- Weitere Abmessungen auf Anfrage
- Eigenschaften:**
- runder Querschnitt
  - spiralgewellt
  - kantiges Profil
  - Einhakprofil

- Metall-Schutzschlauch ohne Dichtung
  - druck- und schlagfest
- Zubehör:**
- Passende Verschraubung:  
Rakkord MS-B
- Anwendungsbereiche:**
- stabiler Schutzschlauch für elektrische Leitungen, bei Anschlüssen von Maschinen und Starkstromanlagen als Schlauchbogen



- Material:**  
galvanized steel
- Temperature range:**  
-25°C to 250°C
- Colour(s)/Designs:**
- Other dimensions on request
- Characteristics:**
- round cross-section
  - helical-corrugated
  - angular profile
  - Square-locked profile

- metal protective tube with no sealing
  - pressure-proof and impact resistant
- Accessories:**
- Suitable fittings:  
Rakkord MS-B
- Applications:**
- stabile protective tube for electric wiring of machine connections and high-voltage current line as bent hose.

2.2

passende Verschraubungen	I-Ø mm	A-Ø mm	Biegeradius mm	10 m Ring/ring		Art.-Nr. Metall blank	Ring m
				Art. No. metal bare	Ring m		
PG 7	8,0	10,0	32,0	0001082	10	0000086	50
PG 9 / M 16	11,0	14,0	45,0	0001112	10	0000116	50
PG 11 / M 16	14,0	17,0	50,0	0001147	10	0000140	50
PG 13,5 / M 20	16,0	19,0	50,0	0001163	10	0000167	50
PG 16 / M 20	18,0	21,0	55,0	0001180	10	0000183	50
PG 21 / M 25	23,0	27,0	65,0	0001236	10	0000230	25
PG 29 / M 32	32,0	36,0	95,0	0001325	10	0000329	25
PG 36 / M 40	40,0	45,0	105,0	0001406	10	0000400	25
PG 42 / M 50	45,0	50,0	130,0	0001457	10	0000450	25
PG 48 / M 63	50,0	56,0	140,0	0001503	10	0000507	25



# Schlauch- verschraubung Rakkord MS-B PG

RoHS IP 54

**Material:**  
Messing vernickelt

**Ausführungen:**  
• PG Gewinde

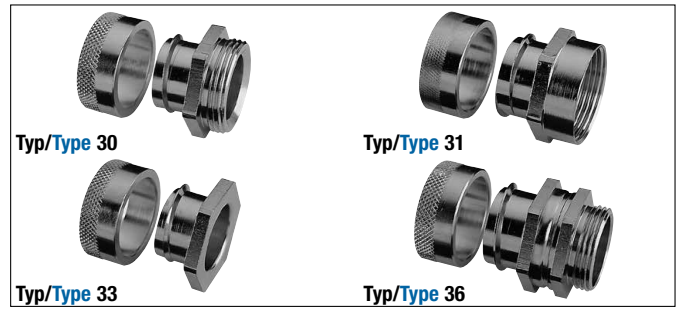
**Anwendungsbereiche:**  
• Passend für Metallschlauch Blank MS-B

# Fitting Rakkord MS-B PG

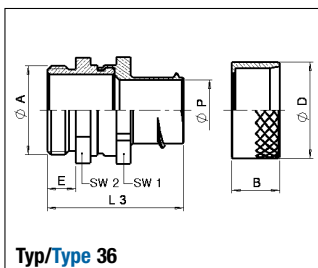
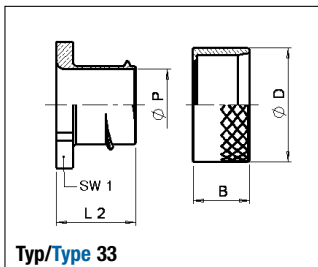
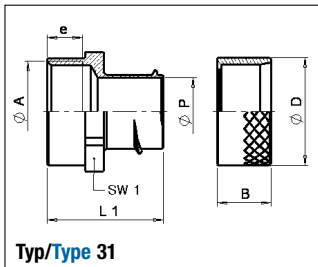
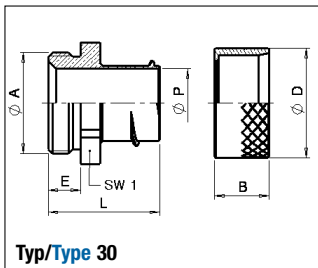
**Material:**  
nickel-plated brass

**Designs:**  
• PG thread

**Applications:**  
• Suitable for bare metal tube MS-B



2.2



	PG	passend für l x A Ø mm	Typ	E mm	P mm	SW 1 mm	SW 2	Art.-Nr.	VE Stck.
	PG	suitable for l x A Ø mm	Type	E mm	P mm	SW 1 mm	SW 2 mm	Art. no.	PU pcs.
<b>Typ 30 starres Gewinde Type 30 armoured thread</b>	PG 7	8,0 x 10,0	300810/7	5,0	7,0	14,0	-	2000075	50
	PG 9	11,0 x 14,0	301114/9	5,0	9,6	17,0	-	2000091	50
	PG 11	14,0 x 17,0	301417/11	6,0	12,6	20,0	-	2000113	50
	PG 13,5	16,0 x 19,0	301619/13	6,0	14,5	22,0	-	2000130	50
	PG 16	18,0 x 21,0	301821/16	6,0	16,1	24,0	-	2000164	50
	PG 21	23,0 x 27,0	302327/21	7,0	21,7	30,0	-	2000210	25
	PG 29	32,0 x 36,0	303236/29	8,0	30,1	39,0	-	2000296	10
	PG 36	40,0 x 45,0	304045/36	8,0	38,5	50,0	-	2000369	10
	PG 42	45,0 x 52,0	304552/42	10,0	43,0	60,0	-	2000423	5
	PG 48	50,0 x 56,0	305056/48	10,0	48,2	65,0	-	2000482	5
<b>Typ 31 mit Innengewinde Type 31 with internal thread</b>	PG 7	8,0 x 10,0	310810/7	6,0	7,0	14,0	-	2001071	100
	PG 9	11,0 x 14,0	311114/9	7,0	9,6	17,0	-	2001098	50
	PG 11	14,0 x 17,0	311417/11	8,0	12,6	20,0	-	2001110	50
	PG 13,5	16,0 x 19,0	311619/13	9,0	14,5	22,0	-	2001136	50
	PG 16	18,0 x 21,0	311821/16	9,0	16,1	24,0	-	2001160	25
	PG 21	23,0 x 27,0	312327/21	10,0	21,7	30,0	-	2001217	25
	PG 29	32,0 x 36,0	313236/29	12,0	30,1	39,0	-	2001292	10
	PG 36	40,0 x 45,0	314045/36	13,0	38,5	50,0	-	2001365	10
	PG 42	45,0 x 52,0	314552/42	14,0	43,0	60,0	-	2001420	5
	PG 48	50,0 x 56,0	315056/48	16,0	48,2	65,0	-	2001489	5
<b>Typ 33 ohne Gewinde Type 33 no thread</b>	PG 7	8,0 x 10,0	330810/7	-	7,0	14,0	-	2002078	100
	PG 9	11,0 x 14,0	331114/9	-	9,6	17,0	-	2002094	50
	PG 11	14,0 x 17,0	331417/11	-	12,6	20,0	-	2002116	50
	PG 13,5	16,0 x 19,0	331619/13	-	14,5	22,0	-	2002132	50
	PG 16	18,0 x 21,0	331821/16	-	16,1	24,0	-	2002167	25
	PG 21	23,0 x 27,0	332327/21	-	21,7	30,0	-	2002213	25
	PG 29	32,0 x 36,0	333236/29	-	30,1	39,0	-	2002299	10
	PG 36	40,0 x 45,0	334045/36	-	38,5	50,0	-	2002361	10
	PG 42	45,0 x 52,0	334552/42	-	43,0	60,0	-	2002426	5
	PG 48	50,0 x 56,0	335056/48	-	48,2	65,0	-	2002485	5
<b>Typ 36 drehbar mit Außen- gewinde Type 36 turnable with external thread</b>	PG 7	8,0 x 10,0	360810/7	5,0	7,0	14,0	13,0	2003074	100
	PG 9	11,0 x 14,0	361114/9	5,0	9,6	17,0	16,0	2003090	50
	PG 11	14,0 x 17,0	361417/11	6,0	12,6	20,0	19,0	2003112	50
	PG 13,5	16,0 x 19,0	361619/13	6,0	14,5	22,0	21,0	2003139	50
	PG 16	18,0 x 21,0	361821/16	6,0	16,1	24,0	23,0	2003163	25
	PG 21	23,0 x 27,0	362327/21	7,0	21,7	30,0	24,0	2003210	25
	PG 29	32,0 x 36,0	363236/29	8,0	30,1	39,0	39,0	2003295	10
	PG 36	40,0 x 45,0	364045/36	8,0	38,5	50,0	48,0	2003368	10
	PG 42	45,0 x 52,0	364552/42	10,0	43,0	60,0	55,0	2003422	5
	PG 48	50,0 x 56,0	365056/48	10,0	48,2	65,0	60,0	2003481	5

# Schlauch- verschraubung Rakkord MS-B Metrisch

RoHS

IP 54

**Material:**  
Messing vernickelt

**Ausführungen:**  
• Metrisches Gewinde

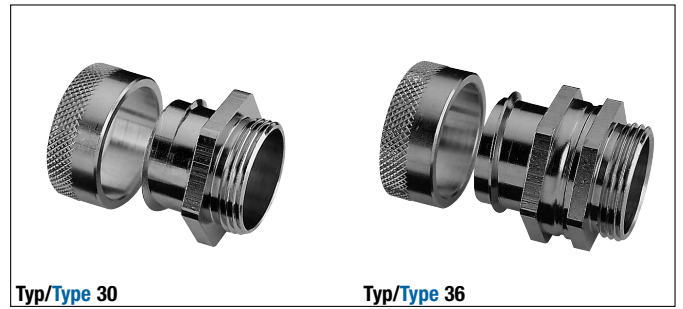
**Anwendungsbereiche:**  
• Passend für Metallschlauch Blank MS-B

# Fitting Rakkord MS-B Metric

**Material:**  
nickel-plated brass

**Designs:**  
• Metric thread

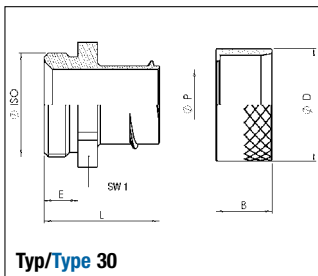
**Applications:**  
• Suitable for bare metal tube MS-B



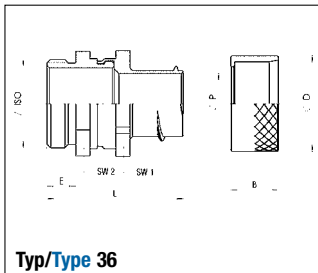
Typ/Type 30

Typ/Type 36

2.2



Typ/Type 30



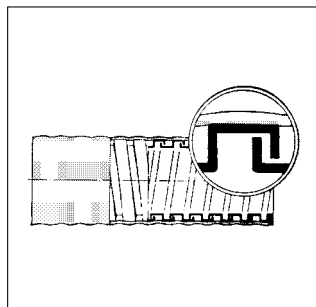
Typ/Type 36

	Metrisch	passend für l x A Ø mm	Typ	E mm kurz/lang	P mm	SW 1 mm	SW 2 mm	Art.-Nr. kurzes Gewinde	Art.-Nr. langes Gewinde	VE Stck.
	Metric	suitable for l x A Ø mm	Type	E mm short/long	P mm	SW 1 mm	SW 2 mm	Art. no. short thread	Art. no. long thread	PU pcs.
<b>Typ 30 starres Gewinde</b>	M 16	11,0 x 14,0	301114/M 16	6,0/15,0	9,6	17,0	-	2051010	2051117	50
	M 16	14,0 x 17,0	301417/M 16	6,0/15,0	11,6	20,0	-	2051028	2051125	50
	M 20	16,0 x 19,0	301619/M 20	6,0/15,0	14,5	22,0	-	2051036	2051133	50
<b>Type 30 armoured thread</b>	M 20	18,0 x 21,0	301821/M 20	6,0/15,0	16,1	24,0	-	2051044	2051141	50
	M 25	23,0 x 27,0	302327/M 25	7,0/15,0	21,2	30,0	-	2051052	2051150	20
	M 32	32,0 x 36,0	303236/M 32	8,0/15,0	26,5	39,0	-	2051060	2051168	20
	M 40	40,0 x 45,0	304045/M 40	8,0/15,0	35,2	50,0	-	2051079	2051176	20
	M 50	45,0 x 52,0	304552/M 50	9,0/15,0	43,0	60,0	-	2051087	2051184	10
	M 63	50,0 x 56,0	305056/M 63	10,0/15,0	48,2	65,0	-	2051095	2051192	5
<b>Typ 36 drehbar mit Außen-gewinde</b>	M 16	11,0 x 14,0	361114/M 16	6,0/15,0	9,6	17,0	16,0	2052016	2052113	50
	M 16	14,0 x 17,0	361417/M 16	6,0/15,0	11,6	20,0	19,0	2052024	2052121	50
	M 20	16,0 x 19,0	361619/M 20	6,0/15,0	14,5	22,0	24,0	2052032	2052130	50
	M 20	18,0 x 21,0	361821/M 20	6,0/15,0	16,1	24,0	24,0	2052040	2052148	50
	M 25	23,0 x 27,0	362327/M 25	7,0/15,0	21,2	30,0	24,0	2052059	2052156	20
<b>Type 36 turnable with external thread</b>	M 32	32,0 x 36,0	363236/M 32	8,0/15,0	26,5	39,0	39,0	2052067	2052164	20
	M 40	40,0 x 45,0	364045/M 40	8,0/15,0	35,2	50,0	48,0	2052075	2052172	20
	M 50	45,0 x 52,0	364552/M 50	10,0/15,0	43,0	60,0	55,0	2052083	2052180	10
	M 63	50,0 x 56,0	365056/M 63	10,0/15,0	48,2	65,0	64,0	2052091	2052199	5



# Metallschlauch MS-PVC mit PVC-Ummantelung

# Metal tube MS-PVC with PVC sheath



RoHS

IP 65

**Material:**

Schlauch: Stahl verzinkt  
Mantel: Polyvinylchlorid PVC

**Temperaturbereich:**

-5°C bis 60°C

**Farbe(n)/Ausführungen:**

- Schwarz, grau
- weitere Abmessungen auf Anfrage

**Eigenschaften:**

- spiralgewellt
- Einhakprofil
- silikon- und cadmiumfrei

- flammwidriger PVC-Mantel
- besonders flexibel
- druckfest

**Zubehör:**

- Passende Verschraubung:  
FD und Rakkord MS-PVC

**Anwendungsbereiche:**

- stabiler Schutzschlauch für elektrische Leitungen

**Material:**

Tube: galvanized steel  
sheath: Polyvinylchloride PVC

**Temperature range:**

-5°C to 60°C

**Colour(s)/Designs:**

- Black, grey
- other dimensions on request

**Characteristics:**

- helical-corrugated
- Square-locked profil

- contains no silicone or cadmium
- flame retardant PVC sheath
- very flexible
- pressure-proof

**Accessories:**

- Suitable fittings:  
FD and Rakkord MS-PVC

**Applications:**

- robust protective tube for electric lines

2.2

passende Verschraubungen suitable fittings	I-Ø mm	A-Ø mm	Biegeradius mm Bending radius mm	10 m Ring/ring			Art.-Nr. grau Art. no. grey	Art.-Nr. schwarz Art. no. black	Ring m
				Art.-Nr. grau Art. no. grey	Art.-Nr. schwarz Art. no. black	Ring m			
PG 7	7,0	10,0	25,0	0101079	0102507	10	0100072	0102075	50
PG 9 / M 16	10,0	14,0	35,0	0101109	0102510	10	0100102	0102105	50
PG 11 / M 16	13,0	17,0	50,0	0101133	0102513	10	0100137	0102130	50
PG 13,5 / M 20	15,0	19,0	55,0	0101150	0102515	10	0100153	0102156	50
PG 16 / M 20	17,0	21,0	60,0	0101176	0102517	10	0100170	0102172	50
PG 21 / M 25	21,0	27,0	65,0	0101214	0102521	10	0100218	0102210	25
PG 29 / M 32	28,0	36,0	75,0	0101281	0102528	10	0100285	0102288	25
PG 36 / M 40	37,0	45,0	90,0	0101370	-	10	0100374	0102377	25
PG 42 / M 50	44,0	52,0	120,0	-	-	-	0100447	0102440	25
PG 48 / M 63	48,0	56,0	135,0	0101486	-	10	0100480	0102482	25

# Schlauch- verschraubung Rakkord MS-PU und MS-PVC PG

RoHS IP 54

**Material:**  
Messing vernickelt

**Ausführungen:**  
• PG Gewinde

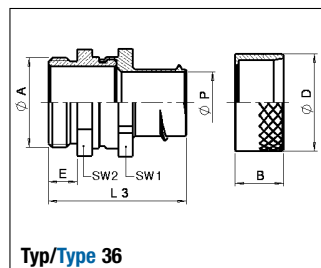
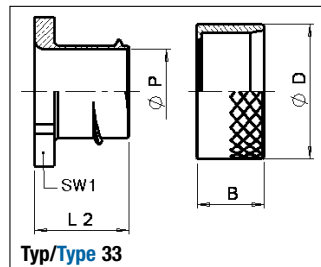
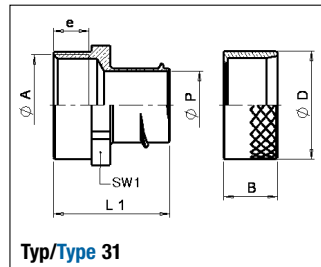
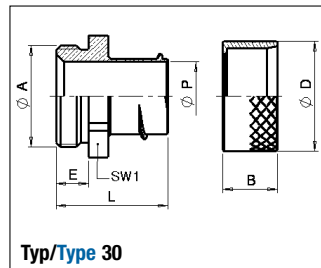
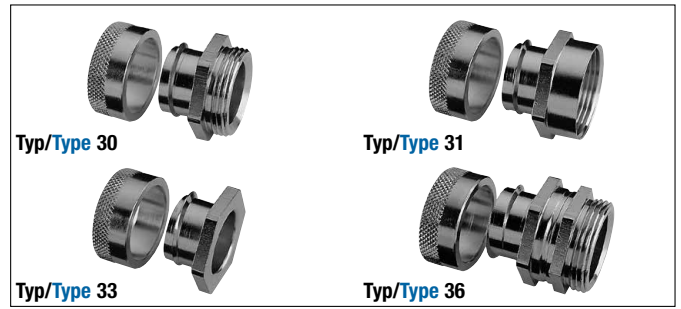
**Anwendungsbereiche:**  
• für Metallschlauch,  
mit PVC- u. PU-Mantel  
(MS-PVC u. MS-PU)

# Fitting Rakkord MS-PU and MS-PVC PG

**Material:**  
nickel-plated brass

**Designs:**  
• PG thread

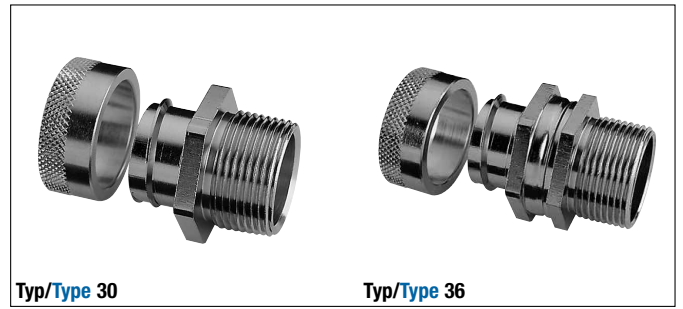
**Applications:**  
• for metal tube  
with PVC and PU sheath  
(MS-PVC and MS-PU)



	PG	passend für l x A Ø mm	Typ	E mm	P mm	SW 1 mm	SW 2 mm	Art.-Nr.	VE Stck.
	PG	suitable for l x A Ø mm	Type	E mm	P mm	SW 1 mm	SW 2 mm	Art. no.	PU pcs.
<b>Typ 30 starres Gewinde Type 30 armoured thread</b>	PG 7	7,0 x 10,0	300710/7	5,0	6,0	14,0	-	2004070	100
	PG 9	10,0 x 14,0	301014/9	5,0	8,8	17,0	-	2004097	50
	PG 11	13,0 x 17,0	301317/11	6,0	11,5	20,0	-	2004119	50
	PG 13,5	15,0 x 19,0	301519/13	6,0	13,8	22,0	-	2004135	50
	PG 16	17,0 x 21,0	301721/16	6,0	15,5	24,0	-	2004160	25
	PG 21	21,0 x 27,0	302127/21	7,0	19,7	30,0	-	2004216	25
	PG 29	28,0 x 36,0	302836/29	8,0	26,5	39,0	-	2004291	10
	PG 36	37,0 x 45,0	303745/36	8,0	35,0	50,0	-	2004364	10
	PG 42	44,0 x 52,0	304452/42	10,0	42,0	60,0	-	2004429	5
PG 48	48,0 x 56,0	304856/48	10,0	46,0	64,0	-	2004488	5	
<b>Typ 31 mit Innengewinde Type 31 with internal thread</b>	PG 7	7,0 x 10,0	310710/7	6,0	6,0	14,0	-	2005077	100
	PG 9	10,0 x 14,0	311014/9	7,0	8,8	17,0	-	2005093	50
	PG 11	13,0 x 17,0	311317/11	8,0	11,5	20,0	-	2005115	50
	PG 13,5	15,0 x 19,0	311519/13	9,0	13,8	22,0	-	2005131	50
	PG 16	17,0 x 21,0	311721/16	9,0	15,5	24,0	-	2005166	25
	PG 21	21,0 x 27,0	312127/21	10,0	19,7	30,0	-	2005212	25
	PG 29	28,0 x 36,0	312836/29	12,0	26,5	39,0	-	2005298	10
	PG 36	37,0 x 45,0	313745/36	13,0	35,0	50,0	-	2005360	10
	PG 42	44,0 x 52,0	314452/42	14,0	42,0	60,0	-	2005425	5
PG 48	48,0 x 56,0	314856/48	16,0	46,0	64,0	-	2005484	5	
<b>Typ 33 ohne Gewinde Type 33 no thread</b>	PG 7	7,0 x 10,0	330710/7	-	6,0	14,0	-	2006073	100
	PG 9	10,0 x 14,0	331014/9	-	8,8	17,0	-	2006090	50
	PG 11	13,0 x 17,0	331317/11	-	11,5	20,0	-	2006111	50
	PG 13,5	15,0 x 19,0	331519/13	-	13,8	22,0	-	2006138	50
	PG 16	17,0 x 21,0	331721/16	-	15,5	24,0	-	2006162	25
	PG 21	21,0 x 27,0	332127/21	-	19,7	30,0	-	2006219	25
	PG 29	28,0 x 36,0	332836/29	-	26,5	39,0	-	2006294	10
	PG 36	37,0 x 45,0	333745/36	-	35,0	50,0	-	2006367	10
	PG 42	44,0 x 52,0	334452/42	-	42,0	60,0	-	2006421	5
PG 48	48,0 x 56,0	334856/48	-	46,0	64,0	-	2006480	5	
<b>Typ 36 drehbar mit Außen- gewinde Type 36 turnable with external thread</b>	PG 7	7,0 x 10,0	360710/7	5,0	6,0	14,0	13,0	2007070	100
	PG 9	10,0 x 14,0	361014/9	5,0	8,8	17,0	16,0	2007096	100
	PG 11	13,0 x 17,0	361317/11	6,0	11,5	20,0	19,0	2007118	50
	PG 13,5	15,0 x 19,0	361519/13	6,0	13,8	22,0	21,0	2007134	50
	PG 16	17,0 x 21,0	361721/16	6,0	15,5	24,0	23,0	2007169	25
	PG 21	21,0 x 27,0	362127/21	7,0	19,7	30,0	29,0	2007215	25
	PG 29	28,0 x 36,0	362836/29	8,0	26,5	39,0	39,0	2007290	10
	PG 36	37,0 x 45,0	363745/36	8,0	35,0	50,0	48,0	2007363	10
	PG 42	44,0 x 52,0	364452/42	10,0	42,0	60,0	55,0	2007428	5
PG 48	48,0 x 56,0	364856/48	10,0	46,0	65,0	60,0	2007487	5	

# Schlauch- verschraubung Rakkord MS-PU und MS-PVC Metrisch

# Fitting Rakkord MS-PU and MS-PVC Metric



RoHS

IP 54

**Material:**  
Messing vernickelt

**Ausführungen:**  
• Metrisches Gewinde

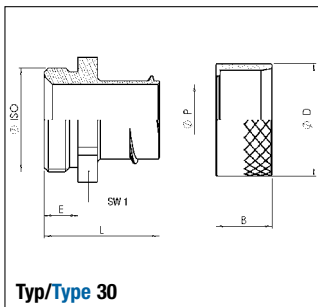
**Anwendungsbereiche:**  
• für Metallschlauch  
mit PVC- u. PU-Mantel  
(MS-PVC u. MS-PU)

**Material:**  
nickel-plated brass

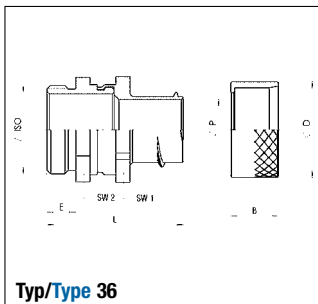
**Designs:**  
• Metric thread

**Applications:**  
• for metal tube  
with PVC and PU sheath  
(MS-PVC and MS-PU)

2.2



Typ/Type 30



Typ/Type 36

	Metrisch	passend für l x A Ø mm	Typ	E mm kurz/lang	P mm	SW 1 mm	SW 2 mm	Art.-Nr. kurzes Gewinde	Art.-Nr. langes Gewinde	VE Stck.
	Metric	suitable for l x A Ø mm	Type	E mm short/long	P mm	SW 1 mm	SW 2 mm	Art. no. short thread	Art. no. long thread	PU pcs.
<b>Typ 30 starres Gewinde</b>	M 16	10,0 x 14,0	301014/M 16	6,0/15,0	8,5	17,0	-	2034018	2034115	50
	M 16	13,0 x 17,0	301317/M 16	6,0/15,0	11,6	20,0	-	2034026	2034123	50
	M 20	13,0 x 17,0	301317/M 20	-/15,0	11,6	22,0	-	-	2034130	50
<b>Type 30 armoured thread</b>	M 20	15,0 x 19,0	301519/M 20	6,0/15,0	13,8	22,0	-	2034034	2034131	50
	M 20	17,0 x 21,0	301721/M 20	6,0/15,0	15,5	24,0	-	2034042	2034140	50
	M 25	21,0 x 27,0	302127/M 25	7,0/15,0	19,7	30,0	-	2034050	2034158	20
	M 32	28,0 x 36,0	302836/M 32	8,0/15,0	26,5	39,0	-	2034069	2034166	20
	M 40	37,0 x 45,0	303745/M 40	8,0/15,0	35,0	50,0	-	2034077	2034174	20
	M 50	44,0 x 52,0	304452/M 50	9,0/15,0	42,0	60,0	-	2034085	2034182	10
	M 63	48,0 x 56,0	304856/M 63	10,0/15,0	46,0	65,0	-	2034093	2034190	5
<b>Typ 36 drehbar mit Außen- gewinde</b>	M 10	7,0 x 10,0	360710/M 10	6,0/15,0	6,0	14,0	13,0	2035006	2035103	50
	M 16	10,0 x 14,0	361014/M 16	6,0/15,0	8,5	17,0	16,0	2035014	2035111	50
	M 16	13,0 x 17,0	361317/M 16	6,0/15,0	11,6	20,0	19,0	2035022	2035120	50
	M 20	15,0 x 19,0	361519/M 20	6,0/15,0	13,8	22,0	24,0	2035030	2035138	50
	M 20	17,0 x 21,0	361721/M 20	6,0/15,0	15,5	24,0	24,0	2035049	2052070	50
<b>Type 36 turnable with external thread</b>	M 25	21,0 x 27,0	362127/M 25	7,0/15,0	19,7	30,0	29,0	2035057	2035154	20
	M 32	28,0 x 36,0	362836/M 32	8,0/15,0	26,5	39,0	39,0	2035065	2035162	20
	M 40	37,0 x 45,0	363745/M 40	8,0/15,0	35,0	50,0	48,0	2035073	2035170	20
	M 50	44,0 x 52,0	364452/M 50	9,0/15,0	42,0	60,0	55,0	2035081	2035189	10
	M 63	48,0 x 56,0	364856/M 63	10,0/15,0	46,0	65,0	64,0	2035090	2035197	5

# Schlauch- verschraubung FD

flüssigkeitsdicht für  
MS-PVC und MS-PU

RoHS

IP 68



**Material:**  
Messing vernickelt  
Dichtungsring: NBR

**Temperaturbereich:**  
-45°C bis 105°C

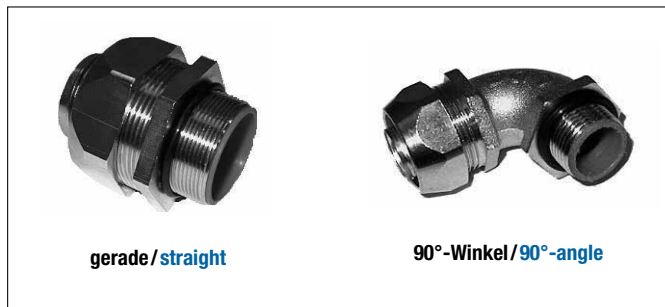
**Ausführungen:**  
• metrisches Gewinde  
• gerade, 45° und 90° Winkel

## Fitting FD

liquid-tight for  
MS-PVC and MS-PU

**Eigenschaften:**  
• flüssigkeitsdicht  
• halogenfrei  
• hohe Ausreißfestigkeit  
• einwandfreie Erdung  
• einfache Montage

**Anwendungsbereiche:**  
• für Metallschlauch MS-PVC  
und MS-PU



gerade / straight

90°-Winkel / 90°-angle

**Material:**  
nickel plated brass  
sealing ring: NBR

**Temperature range:**  
-45°C bis 105°C

**Designs:**  
• metric thread  
• straight, 45° and 90° angle

**Characteristics:**  
• liquid tight  
• Free of halogen  
• high pull out strength  
• impeccable grounding  
• simple Montage

**Applications:**  
• for metal tube MS-PVC  
and MS-PU

2.2

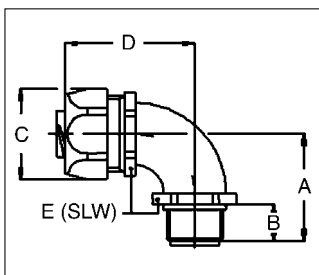
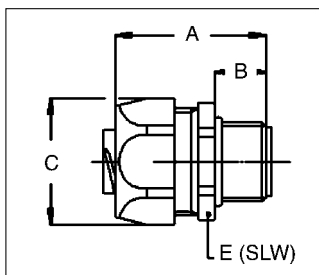
Gewinde	passend für A-Ø	A mm	D mm	B mm	C mm	E SLW mm	kleinster I-Ø mm	Art.-Nr.	VE Stck.
Thread	suitable for A-Ø	A mm	D mm	B mm	C mm	E SLW mm	Min. intern diam. I-Ø mm	Art. no.	PU pcs.

**metrisch gerade / metric straight**

M 12 x 1,5	14,0	31,0		10,0	22,0	20,0	8,5	2609977	50
M 16 x 1,5	17,0	30,0		10,0	26,0	24,0	11,2	2609966	50
M 20 x 1,5	21,5	32,0		10,0	29,0	27,0	15,2	2609967	50
M 25 x 1,5	26,0	33,0		10,0	35,0	33,0	19,2	2609968	25
M 32 x 1,5	34,0	36,0		12,0	45,0	44,0	25,9	2609969	10
M 40 x 1,5	44,5	45,0		14,0	59,0	55,0	34,5	2609982	5

**metrisch 90° Winkel / metric 90° Angle**

M 16 x 1,5	16,0	26,0	31,0	10,0	26,0	22,0	11,2	2609970	10
M 20 x 1,5	21,5	28,0	34,0	10,0	29,0	27,0	15,2	2609971	10
M 25 x 1,5	26,0	32,0	40,0	10,0	35,0	33,0	19,2	2609972	5
M 32 x 1,5	34,0	40,0	49,0	12,0	45,0	42,0	25,9	2609973	5



# Metallschlauch MS-DU mit Draht-Umflechtung

# Metal tube MS-DU with wire mesh sheath

RoHS

IP 40

**Material:**  
Schlauch: Stahl verzinkt  
Mantel: verzinkter Eisendraht

**Temperaturbereich:**  
-25°C bis 250°C

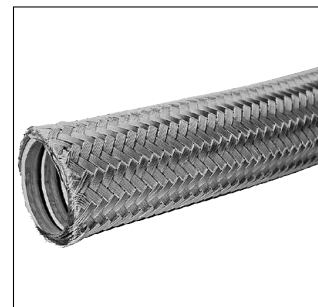
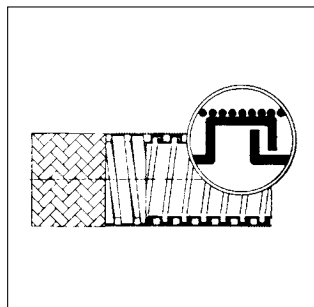
- Eigenschaften:**
- spiralgewellt
  - runder Querschnitt
  - kantiges Profil
  - Einhakprofil
  - Metall-Schutzschlauch ohne Dichtung
  - zug- und druckfest

- schlagfest
- besonders flexibel

**Zubehör:**

- Passende Verschraubung: Rakkord MS-DU

- Anwendungsbereiche:**
- stabiler Schutzschlauch für elektrische Leitungen
  - Für erhöhte Druckfestigkeitsanforderung
  - Stahldrahtumflechtung für erhöhte mechanische Beanspruchung



**Material:**  
Tube: galvanized steel  
Sheath: galvanized iron wire

**Temperature range:**  
-25°C to 250°C

- Characteristics:**
- helical-corrugated
  - round cross-section
  - angular profile
  - square-locked profil
  - protective metal tube with no sealing
  - tension and pressure-proof

- shock-resistant
- highly flexible

**Accessories:**

- Suitable gland: Rakkord MS-DU

- Applications:**
- robust protective tube for electric lines
  - For increased pressure-proof requirements
  - Steel wire mesh for increased mechanical load

passende Verschraubungen	I-Ø mm	A-Ø mm	Biegeradius mm	10 m Ring/ring		Art.-Nr.	Ring m
				Art.-Nr.	Ring m		
suitable glands	I-Ø mm	A-Ø mm	Bending radius mm	Art. no.	Ring m	Art. no.	Ring m
PG 7	7,0	10,0	25,0	0201078	10	0200077	50
PG 9 / M 16	10,0	14,0	30,0	0201108	10	0200107	50
PG 11 / M 16	13,0	17,0	40,0	0201132	10	0200131	50
PG 13,5 / M 20	15,0	19,0	45,0	0201159	10	0200158	50
PG 16 / M 20	17,0	21,0	50,0	0201175	10	0200174	50
PG 21 / M 25	21,0	27,0	55,0	0201213	10	0200212	25
PG 29 / M 32	28,0	36,0	70,0	0201281	10	0200280	25
PG 36 / M 40	37,0	45,0	95,0	0201378	10	0200379	25
PG 42 / M 50	44,0	52,0	130,0	0201442	10	0200441	25
PG 48 / M 63	48,0	56,0	135,0	0201485	10	0200484	25



# Schlauch- verschraubungen Rakkord MS-DU

PG

RoHS IP 54

**Material:**  
Messing vernickelt

**Ausführungen:**  
• PG Gewinde

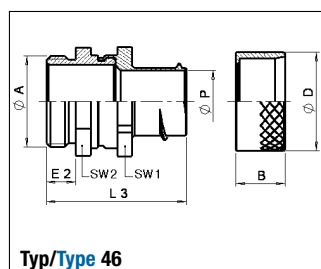
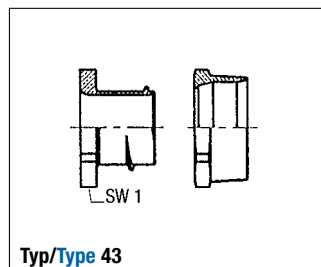
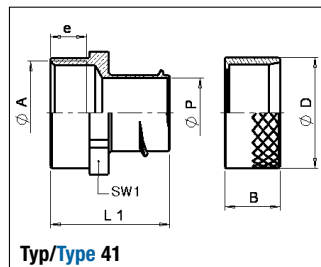
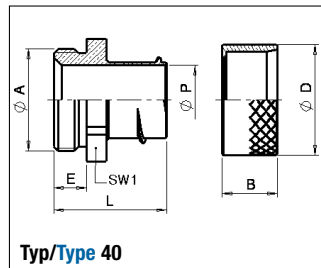
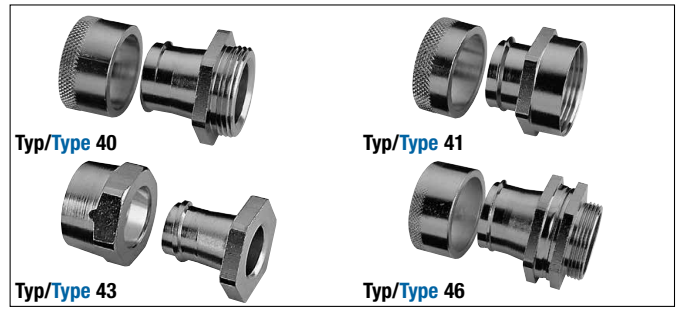
**Anwendungsbereiche:**  
• für Metallschlauch  
mit Drahtummantelung MS-DU

# Fitting Rakkord MS-DU PG

**Material:**  
nickel-plated brass

**Designs:**  
• PG thread

**Applications:**  
• for metal tube  
with wire mesh MS-DU



	PG	passend für I x A Ø mm	Typ	E mm	P mm	SW 1 mm	SW 2	Art.-Nr.	VE Stck.	
	PG	suitable for I x A Ø mm	Type	E mm	P mm	SW 1 mm	SW 2 mm	Art. no.	PU pcs.	
<b>Typ 40 starres Gewinde</b>	PG 7	7,0 x 10,0	400710/7	5,0	6,0	15,0	-	2008076	100	
	PG 9	10,0 x 14,0	401014/9	5,0	8,2	17,0	-	2008092	50	
	PG 11	13,0 x 17,0	401317/11	6,0	11,5	22,0	-	2008114	50	
	<b>Type 40 armoured thread</b>	PG 13,5	15,0 x 19,0	401519/13	6,0	13,5	24,0	-	2008130	50
	PG 16	17,0 x 21,0	401721/16	6,0	15,1	27,0	-	2008165	25	
	PG 21	21,0 x 27,0	402127/21	7,0	19,2	32,0	-	2008211	25	
	PG 29	28,0 x 36,0	402836/29	8,0	26,5	41,0	-	2008297	10	
	PG 36	37,0 x 45,0	403745/36	8,0	35,0	52,0	-	2008360	10	
	PG 42	44,0 x 52,0	404452/42	10,0	42,5	60,0	-	2008424	5	
PG 48	48,0 x 56,0	404856/48	10,0	46,0	65,0	-	2008483	5		
<b>Typ 41 mit Innen- gewinde</b>	PG 7	7,0 x 10,0	410710/7	6,0	6,0	15,0	-	2009072	100	
	PG 9	10,0 x 14,0	411014/9	7,0	8,2	17,0	-	2009099	50	
	PG 11	13,0 x 17,0	411317/11	8,0	11,5	22,0	-	2009110	50	
	PG 13,5	15,0 x 19,0	411519/13	9,0	13,5	24,0	-	2009137	50	
	<b>Type 41 with internal thread</b>	PG 16	17,0 x 21,0	411721/16	9,0	15,1	27,0	-	2009161	25
	PG 21	21,0 x 27,0	412127/21	10,0	19,2	32,0	-	2009218	25	
	PG 29	28,0 x 36,0	412836/29	12,0	26,5	41,0	-	2009293	10	
	PG 36	37,0 x 45,0	413745/36	13,0	35,0	52,0	-	2009366	10	
	PG 42	44,0 x 52,0	414452/42	14,0	42,5	60,0	-	2009420	5	
PG 48	48,0 x 56,0	414856/48	14,0	46,0	65,0	-	2009480	5		
<b>Typ 43 ohne Gewinde</b>	PG 7	7,0 x 10,0	430710/7	-	6,0	15,0	-	2010070	100	
	PG 9	10,0 x 14,0	431014/9	-	8,2	17,0	-	2010097	50	
	PG 11	13,0 x 17,0	431317/11	-	11,5	22,0	-	2010119	25	
	<b>Type 43 no thread</b>	PG 13,5	15,0 x 19,0	431519/13	-	13,5	24,0	-	2010135	25
	PG 16	17,0 x 21,0	431721/16	-	15,1	27,0	-	2010160	25	
	PG 21	21,0 x 27,0	432127/21	-	19,2	32,0	-	2010216	25	
	PG 29	28,0 x 36,0	432836/29	-	26,5	41,0	-	2010291	10	
	PG 36	37,0 x 45,0	433745/36	-	35,0	52,0	-	2010364	10	
	PG 42	44,0 x 52,0	434452/42	-	42,5	60,0	-	2010429	5	
PG 48	48,0 x 56,0	434856/48	-	46,0	65,0	-	2010488	5		
<b>Typ 46 drehbar mit Außen- gewinde</b>	PG 7	7,0 x 10,0	460710/7	5,0	6,0	15,0	13,0	2011077	100	
	PG 9	10,0 x 14,0	461014/9	5,0	8,2	17,0	16,0	2011093	50	
	PG 11	13,0 x 17,0	461317/11	6,0	11,5	22,0	19,0	2011115	50	
	PG 13,5	15,0 x 19,0	461519/13	6,0	13,5	24,0	24,0	2011131	50	
	PG 16	17,0 x 21,0	461721/16	6,0	15,1	27,0	24,0	2011166	25	
	<b>Type 46 turnable with external thread</b>	PG 21	21,0 x 27,0	462127/21	7,0	19,2	32,0	29,0	2011212	25
	PG 29	28,0 x 36,0	462836/29	8,0	26,5	41,0	39,0	2011298	10	
	PG 36	37,0 x 45,0	463745/36	8,0	35,0	52,0	48,0	2011360	10	
	PG 42	44,0 x 52,0	464452/42	10,0	42,5	60,0	55,0	2011425	5	
	PG 48	48,0 x 56,0	464856/48	10,0	46,0	65,0	64,0	2011484	5	

2.2

# Schlauch- verschraubungen Rakkord MS-DU Metrisch

RoHS IP 54

**Material:**  
Messing vernickelt

**Ausführungen:**  
• Metrisches Gewinde

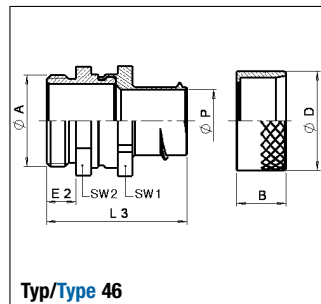
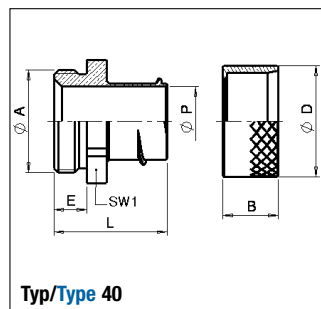
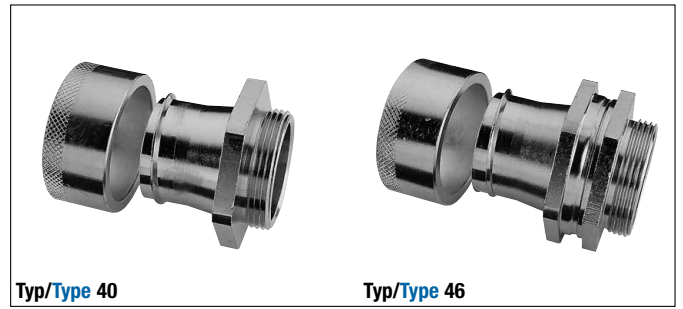
**Anwendungsbereiche:**  
• für Metallschlauch  
mit Drahtummantelung MS-DU

# Fitting Rakkord MS-DU Metric

**Material:**  
nickel-plated brass

**Designs:**  
• Metric thread

**Applications:**  
• for metal tube  
with wire mesh MS-DU



	Metrisch	passend für l x A Ø mm	Typ	E mm kurz/lang	P mm	SW 1 mm	SW 2 mm	Art.-Nr. kurzes Gewinde	Art.-Nr. langes Gewinde	VE Stck.
	Metric	suitable for l x A Ø mm	Type	E mm short/long	P mm	SW 1 mm	SW 2 mm	Art. no. short thread	Art. no. long thread	PU pcs.
<b>Typ 40 starres Gewinde</b>	M 16	10,0 x 14,0	401014/M 16	6,0/15,0	8,2	17,0	-	2036010	2036100	50
	M 16	13,0 x 17,0	401317/M 16	6,0/15,0	11,5	22,0	-	2036029	2036118	50
	M 20	15,0 x 19,0	401519/M 20	6,0/15,0	13,5	24,0	-	2036037	2036126	50
<b>Type 40 armoured thread</b>	M 20	17,0 x 21,0	401721/M 20	6,0/15,0	15,1	27,0	-	2036045	2036134	50
	M 25	21,0 x 27,0	402127/M 25	7,0/15,0	19,2	32,0	-	2036053	2036142	20
	M 32	28,0 x 36,0	402836/M 32	8,0/15,0	26,5	41,0	-	2036061	2036150	20
	M 40	37,0 x 45,0	403745/M 40	8,0/15,0	35,0	48,0	-	2036070	2036169	20
	M 50	44,0 x 52,0	404452/M 50	9,0/15,0	42,5	60,0	-	2036088	2036177	10
	M 63	48,0 x 56,0	404856/M 63	10,0/15,0	46,0	65,0	-	2036096	2036185	5
<b>Typ 46 drehbar mit Außen- gewinde</b>	M 16	10,0 x 14,0	461014/M 16	6,0/15,0	8,2	17,0	16,0	2037017	2037106	50
	M 16	13,0 x 17,0	461317/M 16	6,0/15,0	11,5	22,0	19,0	2037025	2037114	50
	M 20	15,0 x 19,0	461519/M 20	6,0/15,0	13,5	24,0	24,0	2037033	2037122	50
	M 20	17,0 x 21,0	461721/M 20	6,0/15,0	15,1	27,0	24,0	2037041	2037130	50
	M 25	21,0 x 27,0	462127/M 25	7,0/15,0	19,2	32,0	29,0	2037050	2037149	20
<b>Type 46 turnable with external thread</b>	M 32	28,0 x 36,0	462836/M 32	8,0/15,0	26,5	41,0	39,0	2037068	2037157	20
	M 40	37,0 x 45,0	463745/M 40	8,0/15,0	35,0	52,0	48,0	2037076	2037165	20
	M 50	46,0 x 52,0	464652/M 50	9,0/15,0	42,5	60,0	55,0	2037084	2037173	10
	M 63	48,0 x 56,0	464856/M 63	10,0/15,0	46,0	65,0	64,0	2037092	2037181	5



# Schlauch- verschraubungen Rakkord MS-PVC-DU PG

RoHS IP 54

**Material:**  
Messing vernickelt

**Ausführungen:**  
• PG Gewinde

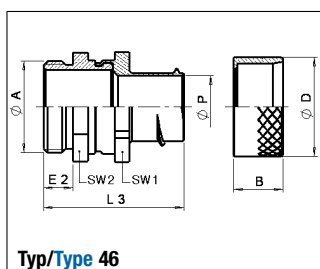
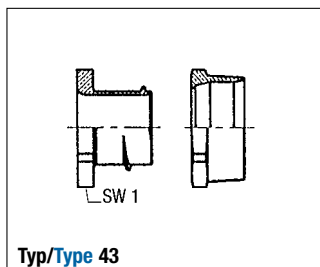
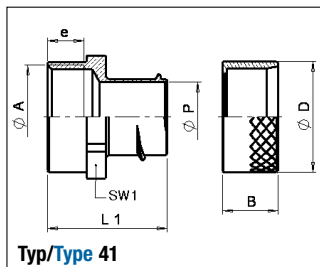
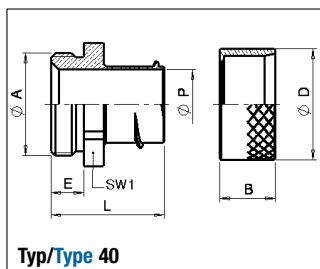
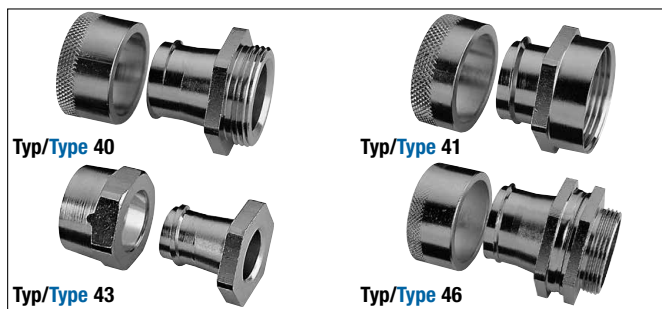
**Anwendungsbereiche:**  
• für Metallschutzschlauch  
MS-PVC-DU

# Fitting Rakkord MS-PVC-DU PG

**Material:**  
nickel-plated brass

**Designs:**  
• PG thread

**Applications:**  
• for metal tube  
MS-PVC-DU



	PG	passend für I x A Ø mm	Typ	E mm	P mm	SW 1 mm	SW 2	Art.-Nr.	VE Stck.
	PG	suitable for I x A Ø mm	Type	E mm	P mm	SW 1 mm	SW 2 mm	Art. no.	PU pcs.
<b>Typ 40 starres Gewinde Type 40 armoured thread</b>	PG 7	7,0 x 11,0	400711/7	5,0	6,0	15,0	-	2012073	100
	PG 9	10,0 x 15,0	401015/9	5,0	8,2	17,0	-	2012090	50
	PG 11	13,0 x 18,0	401318/11	6,0	11,5	22,0	-	2012111	50
	PG 13,5	15,0 x 20,0	401520/13	6,0	13,5	24,0	-	2012138	50
	PG 16	17,0 x 22,0	401722/16	6,0	15,1	27,0	-	2012162	25
	PG 21	21,0 x 28,0	402128/21	7,0	19,2	32,0	-	2012219	25
	PG 29	28,0 x 37,0	402837/29	8,0	26,5	41,0	-	2012294	10
	PG 36	37,0 x 46,0	403746/36	8,0	35,2	52,0	-	2012367	10
	PG 42	44,0 x 53,0	404453/42	10,0	42,5	60,0	-	2012421	5
	PG 48	48,0 x 57,0	404857/48	10,0	46,0	65,0	-	2012480	5
<b>Typ 41 mit Innen- gewinde Type 41 with internal thread</b>	PG 7	7,0 x 11,0	410711/7	5,0	6,0	15,0	-	2013070	100
	PG 9	10,0 x 15,0	411015/9	5,0	8,2	17,0	-	2013096	50
	PG 11	13,0 x 18,0	411318/11	6,0	11,5	22,0	-	2013118	50
	PG 13,5	15,0 x 20,0	411520/13	6,0	13,5	24,0	-	2013134	50
	PG 16	17,0 x 22,0	411722/16	6,0	15,1	27,0	-	2013169	25
	PG 21	21,0 x 28,0	412128/21	7,0	19,2	32,0	-	2013215	25
	PG 29	28,0 x 37,0	412837/29	8,0	26,5	41,0	-	2013290	10
	PG 36	37,0 x 46,0	413746/36	8,0	35,2	52,0	-	2013363	10
	PG 42	44,0 x 53,0	414453/42	10,0	42,5	60,0	-	2013428	5
	PG 48	48,0 x 57,0	414857/48	10,0	46,0	65,0	-	2013487	5
<b>Typ 43 ohne Gewinde Type 43 no thread</b>	PG 7	7,0 x 11,0	430711/7	5,0	6,0	15,0	-	2014076	100
	PG 9	10,0 x 15,0	431015/9	5,0	8,2	17,0	-	2014092	50
	PG 11	13,0 x 18,0	431318/11	6,0	11,5	22,0	-	2014114	50
	PG 13,5	15,0 x 20,0	431520/13	6,0	13,5	24,0	-	2014130	50
	PG 16	17,0 x 22,0	431722/16	6,0	15,1	27,0	-	2014165	25
	PG 21	21,0 x 28,0	432128/21	7,0	19,2	32,0	-	2014211	25
	PG 29	28,0 x 37,0	432837/29	8,0	26,5	41,0	-	2014297	10
	PG 36	37,0 x 46,0	433746/36	8,0	35,2	52,0	-	2014360	10
	PG 42	44,0 x 53,0	434453/42	10,0	42,5	60,0	-	2014424	5
	PG 48	48,0 x 57,0	434857/48	10,0	46,0	65,0	-	2014483	5
<b>Typ 46 drehbar mit Außen- gewinde Type 46 turnable with external thread</b>	PG 7	7,0 x 11,0	460711/7	5,0	6,0	15,0	13,0	2015072	100
	PG 9	10,0 x 15,0	461015/9	5,0	8,2	17,0	16,0	2015099	50
	PG 11	13,0 x 18,0	461318/11	6,0	11,5	22,0	19,0	2015110	50
	PG 13,5	15,0 x 20,0	461520/13	6,0	13,5	24,0	21,0	2015137	50
	PG 16	17,0 x 22,0	461722/16	6,0	15,1	27,0	23,0	2015161	25
	PG 21	21,0 x 28,0	462128/21	7,0	19,2	32,0	29,0	2015218	25
	PG 29	28,0 x 37,0	462837/29	8,0	26,5	41,0	39,0	2015293	10
	PG 36	37,0 x 46,0	463746/36	8,0	35,2	52,0	48,0	2015366	10
	PG 42	44,0 x 53,0	464453/42	10,0	42,5	60,0	55,0	2015420	5
	PG 48	48,0 x 57,0	464857/48	10,0	46,0	65,0	60,0	2015480	5

# Schlauch- verschraubungen Rakkord MS-PVC-DU Metrisch

RoHS

IP 54

**Material:**  
Messing vernickelt

**Ausführungen:**  
• Metrisches Gewinde

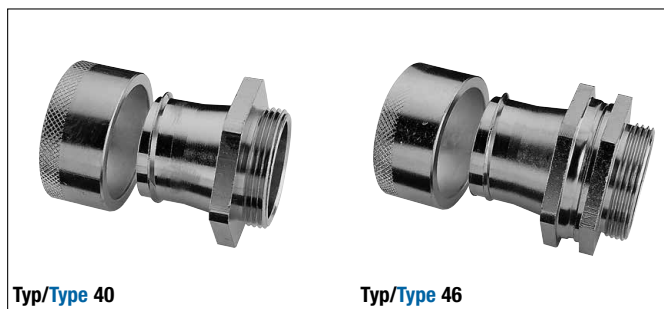
**Anwendungsbereiche:**  
• für Metallschutzschlauch  
MS-PVC-DU

# Fitting Rakkord MS-PVC-DU Metric

**Material:**  
nickel-plated brass

**Designs:**  
• Metric thread

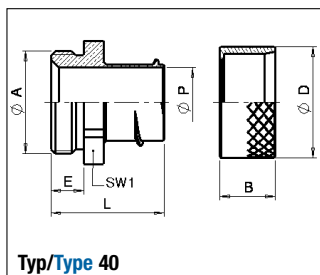
**Applications:**  
• for metal tube  
MS-PVC-DU



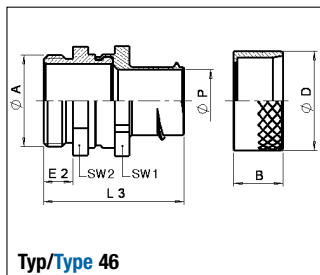
Typ/Type 40

Typ/Type 46

2.2



Typ/Type 40



Typ/Type 46

	Metrisch	passend für l x A Ø mm	Typ	E mm	P mm	SW 1 mm	SW 2	Art.-Nr.	VE Stck.
	Metric	suitable for l x A Ø mm	Type	E mm	P mm	SW 1 mm	SW 2 mm	Art. no.	PU pcs.
<b>Typ 40</b>	M 16	10,0 x 15,0	401015/M 16	6,0	8,5	17,0	-	2012516	50
<b>starres</b>	M 16	13,0 x 18,0	401318/M 16	6,0	11,6	22,0	-	2012517	50
<b>Gewinde</b>	M 20	15,0 x 20,0	401520/M 20	6,0	13,8	24,0	-	2012520	50
<b>Type 40</b>	M 20	17,0 x 22,0	401722/M 20	6,0	15,5	27,0	-	2012521	50
<b>armoured</b>	M 25	21,0 x 28,0	402128/M 25	7,0	19,7	30,0	-	2012525	20
<b>thread</b>	M 32	28,0 x 37,0	402837/M 32	8,0	26,5	41,0	-	2012532	20
	M 40	37,0 x 46,0	403746/M 40	8,0	35,0	48,0	-	2012540	20
	M 50	44,0 x 53,0	404453/M 50	9,0	42,0	55,0	-	2012550	10
	M 63	48,0 x 57,0	404857/M 63	10,0	46,0	65,0	-	2012563	5
<b>Typ 46</b>	M 16	10,0 x 15,0	461015/M 16	6,0	8,5	17,0	16,0	2015516	50
<b>drehbar</b>	M 16	13,0 x 18,0	461318/M 16	6,0	11,6	22,0	19,0	2015517	50
<b>mit</b>	M 20	15,0 x 20,0	461520/M 20	6,0	13,8	24,0	24,0	2015520	50
<b>Außen-</b>	M 20	17,0 x 22,0	461722/M 20	6,0	15,5	27,0	24,0	2015521	50
<b>gewinde</b>	M 25	21,0 x 28,0	462128/M 25	7,0	19,1	32,0	29,0	2015525	20
<b>Type 46</b>	M 32	28,0 x 37,0	462837/M 32	8,0	26,5	41,0	39,0	2015532	20
<b>turnable</b>	M 40	37,0 x 46,0	463746/M 40	8,0	35,0	52,0	48,0	2015540	20
<b>with</b>	M 50	46,0 x 53,0	464453/M 50	9,0	42,0	60,0	55,0	2015550	10
<b>external</b>	M 63	48,0 x 57,0	464857/M 63	10,0	46,0	65,0	64,0	2015563	5
<b>thread</b>									

# Metallschlauch ANACONDA SEALTITE E.F.



**Material:**  
Schlauch: Stahl verzinkt  
Mantel: Polyvinylchlorid PVC

**Temperaturbereich:**  
-25°C bis 70°C  
kurzzeitig: 90°C  
UL: -20°C bis 60°C

**Farbe(n)/Ausführungen:**

- Schwarz, grau  
(schwarz wird empfohlen für Außenmontage)

- Eigenschaften:**
- Wendelgewickelter Metallschlauch
  - Einhakprofil mit Kordeldichtung bis 1 1/4"
  - Flexibler Kunststoffmantel (PVC-bleifrei Mischung von 1/4" bis 1 1/4").
  - Agraffprofil bei NW 1/4" und 1 1/2" bis 6"
  - UL Zulassung ab NW 2 1/2"
  - silikon- und cadmiumfrei
  - sehr flexibel

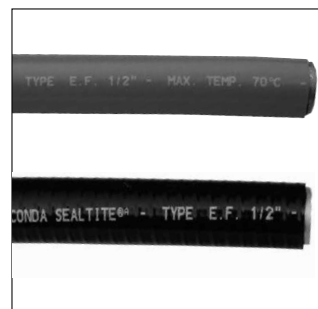
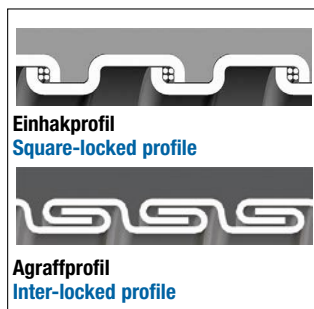
# Metal Tube ANACONDA SEALTITE E.F.

- hohe Druckfestigkeit
- glatte, homogene Oberfläche
- UV-beständig (schwarze Version)
- Größe 4" bis 6" auf Anfrage

**Zubehör:**

- Passende Verschraubung: Anaconda gerade, 45° Winkel, 90° Winkel, gerade Innengewinde, Kombi

- Anwendungsbereiche:**
- Maschinenbau
  - Schienenfahrzeugbau
  - Nahrungsmittel-Industrie



**Material:**  
Tube: Galvanized steel  
Sheath: Polyvinylchloride PVC

**Temperature range:**  
-25°C to 70°C  
short-term: 90°C  
UL: -20°C to 60°C

**Colour(s)/Designs:**

- Black, grey  
(black is recommended for outdoor installations)

- Characteristics:**
- Coiled metal tube
  - square-locked with cord packing till 1 1/4"
  - thermoplastic cover (PVC-leadfree compound for the size 1/4" to 1 1/4")
  - fully inter-locked profile for NW 1/4" and 1 1/2" to 6"
  - UL approval from NW 2 1/2"
  - free of silicone and cadmium
  - very flexible

- high Compression resistance
  - smooth, homogeneous surface
  - UV resistant
  - Size 4" to 6" are available on request
- Accessories:**
- Suitable gland: Anaconda straight, 45° Angle, 90° Angle, straight internal thread, Combi
- Applications:**
- Machine building
  - Railway Industries/Trainbuilding
  - Food Industries

NW	I-Ø mm	A-Ø mm	Biegeradius statisch mm	Biegeradius dynamisch mm	Art.-Nr. grau	Art.-Nr. schwarz	Ring m
NW	I-Ø mm	A-Ø mm	Bending radius static mm	Bending radius dynamic mm	Art. no. grey	Art. no. black	Ring m
1/4"	6,4	11,5	40,0	50,0	0402142	0402141	50
5/16"	10,1	14,4	50,0	65,0	0402761	0402095	50
3/8"	12,6	17,8	60,0	85,0	0402389	0402834	75
1/2"	16,0	21,1	75,0	110,0	0402508	0402842	60
3/4"	21,0	26,4	90,0	140,0	0402753	0402885	50
1"	26,5	33,1	120,0	170,0	0402109	0402869	30
1 1/4"	35,1	41,8	135,0	215,0	0402125	0402877	30
1 1/2"	40,3	47,8	165,0	250,0	0402150	0402893	15
2"	51,6	59,9	210,0	300,0	0402206	0402907	15
2 1/2"	63,3	72,6	280,0	375,0	0402257	0402915	7,5
3"	78,4	88,4	425,0	530,0	0402303	0402923	7,5

# Metallschlauch ANACONDA SEALTITE O.R.

# Metal Tube ANACONDA SEALTITE O.R.



**Material:**  
Schlauch: Stahl verzinkt  
Mantel: Polyvinylchlorid PVC

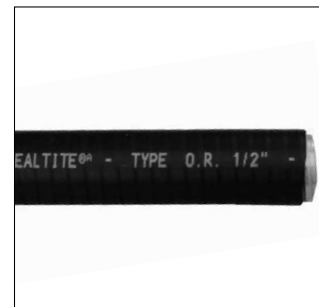
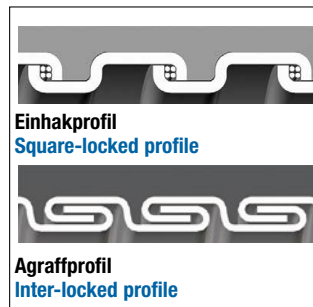
**Temperaturbereich:**  
-15°C bis 100°C  
kurzzeitig: 120°C

**Farbe(n)/Ausführungen:**  
• Schwarz  
• Blau auf Anfrage

- Eigenschaften:**
- Wendelgewickelter Metallschlauch
  - Einhakprofil mit Kordeldichtung bis NW 1 1/4"
  - flexibler Kunststoffmantel (PVC-bleifrei Mischung von NW 1/4" bis 1 1/4")
  - Agraffprofil bei NW 1/4" und 1 1/2" bis 4"
  - Der Mantel ist sehr gut beständig gegen Öl, Schmiermittel, Fette und Benzin
  - sehr flexibel
  - hohe Druckfestigkeit
  - silikon- und cadmiumfrei
  - UV-beständig
  - Größe 4" auf Anfrage

- Zubehör:**
- Passende Verschraubung: Anaconda gerade, 45° Winkel, 90° Winkel, gerade Innengewinde, Kombi

- Anwendungsbereiche:**
- Maschinenbau
  - Dieselmotorenbau
  - Lifte
  - Rolltreppen
  - Papier-, Chemischer- und Petrochemischer Industrie



**Material:**  
Tube: Galvanized steel  
Sheath: Polyvinylchloride PVC

**Temperature range:**  
-15°C to 100°C  
short-term: 120°C

**Colour(s)/Designs:**  
• Black  
• Blue available on request

- Characteristics:**
- Coiled metal tube
  - Square-locked with cord packing till NW 1 1/4"
  - Thermoplastic cover (PVC / leadfree compound for the size NW 1/4" till 1 1/4")
  - fully inter-locked profile for NW 1/4" and 1 1/2" to 4"
  - The cover is very good resistant against oil, lubricants, greases and petrol
  - very flexible
  - high Compression resistance
  - free of silicone and cadmium
  - UV resistant
  - Size 4" is available on request

**Accessories:**

- Suitable gland: Anaconda straight, 45° Angle, 90° Angle, straight internal thread, Combi

- Applications:**
- machine-building industry
  - diesel-engines
  - Lifts/Elevators
  - Escalator/Stairways
  - Paper-, chemical- and petrochemical industries

NW	I-Ø mm	A-Ø mm	Biegeradius statisch mm	Biegeradius dynamisch mm	Art.-Nr. schwarz	Ring m
NW	I-Ø mm	A-Ø mm	Bending radius static mm	Bending radius dynamic mm	Art. no. black	Ring m
1/4"	6,4	11,5	40,0	50,0	0405344	50
5/16"	10,1	14,4	50,0	65,0	0405356	50
3/8"	12,6	17,8	60,0	85,0	0405388	75
1/2"	16,0	21,1	75,0	110,0	0405507	60
3/4"	21,0	26,4	90,0	140,0	0405752	50
1"	26,5	33,1	120,0	170,0	0405108	30
1 1/4"	35,1	41,8	150,0	215,0	0405124	30
1 1/2"	40,3	47,8	200,0	250,0	0405159	15
2"	51,6	59,9	250,0	300,0	0405205	15
2 1/2"	63,3	72,6	280,0	375,0	0405210	15
3"	78,4	88,4	425,0	530,0	0405531	7,5







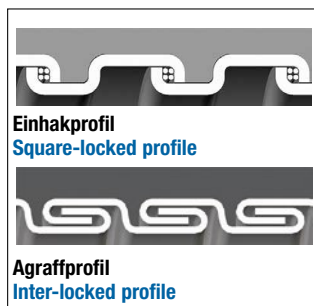
# Metallschlauch ANACONDA SEALTITE H.F.X.

# Metal Tube ANACONDA SEALTITE H.F.X.



- Material:**  
Schlauch: Stahl verzinkt  
Mantel: Polyurethan
- Temperaturbereich:**  
-55°C bis 105°C  
kurzzeitig: 125°C
- Farbe(n)/Ausführungen:**
- Schwarz
  - Blau auf Anfrage
- Eigenschaften:**
- wendelgewickelter Metallschlauch
  - Einhakprofil mit Kordeldichtung bis NW 1 1/4"
  - Spezial-Kunststoffmantel (Polyurethan)
  - Agraffprofil bei NW 1/4" und 1 1/2" bis 2"
  - halogenfrei
  - sehr flexibel
  - der Mantel ist gut beständig gegen Öle und Fette
  - hohe Druckfestigkeit
  - silikon- und cadmiumfrei
  - UV-beständig
  - gute Flammeigenschaften

- Zubehör:**
- Passende Verschraubung: Anaconda gerade, 45° Winkel, 90° Winkel, gerade Innengewinde, Kombi
- Anwendungsbereiche:**
- U-Bahnen
  - Bus und Schienenfahrzeugbau
  - öffentliche Räume wie Flughafen-Terminals, S-Bahn und Metro-Stationen
  - Schiffsbau
  - Rolltreppen



- Material:**  
Tube: Galvanized steel  
Sheath: Polyurethane
- Temperature range:**  
-55°C to 105°C  
short-term: 125°C
- Colour(s)/Designs:**
- Black
  - Blue available on request
- Characteristics:**
- Coiled metal tube
  - square-locked with cord packing till NW 1 1/4"
  - thermoplastic cover (Polyurethane)
  - fully inter-locked profile for NW 1/4" and 1 1/2" to 2"
  - free of halogen
  - very flexible
  - the cover is good resistant against oil and greases
  - high Compression resistance
  - free of silicone and cadmium
  - UV resistant
  - good flame properties

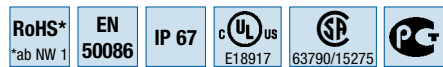
- Accessories:**
- Suitable gland: Anaconda straight, 45° Angle, 90° Angle, straight internal thread, Combi
- Applications:**
- subway
  - train and bus-building industry
  - in public buildings e.g. airports, tunnels and (subway) stations
  - shipbuilding
  - escalators/stairways

# 2.2

NW	I-Ø mm	A-Ø mm	Biegeradius statisch mm	Biegeradius dynamisch mm	Art.-Nr. schwarz	Ring m
NW	I-Ø mm	A-Ø mm	Bending radius static mm	Bending radius dynamic mm	Art. no. black	Ring m
1/4"	6,4	11,5	40,0	50,0	auf Anfrage	on request
5/16"	10,1	14,4	50,0	65,0	0408093	30
3/8"	12,6	17,8	60,0	85,0	0408115	30
1/2"	16,0	21,1	75,0	110,0	0408166	30
3/4"	21,0	26,4	90,0	140,0	0408212	30
1"	26,5	33,1	120,0	170,0	0408298	30
1 1/4"	35,1	41,8	135,0	215,0	0408360	15
1 1/2"	40,3	47,8	165,0	250,0	0408372	15
2"	51,6	59,9	210,0	300,0	0408380	15

# Metallschlauch ANACONDA SEALTITE H.T.D.L.

# Metal Tube ANACONDA SEALTITE H.T.D.L.



**Material:**  
Schlauch: Stahl verzinkt mit durchgehendem Kupferleiter  
Mantel: Polyvinylchlorid PVC

**Temperaturbereich:**  
-45°C bis 105°C  
kurzzeitig: 120°C

**Farbe(n)/Ausführungen:**  
• Schwarz

**Eigenschaften:**

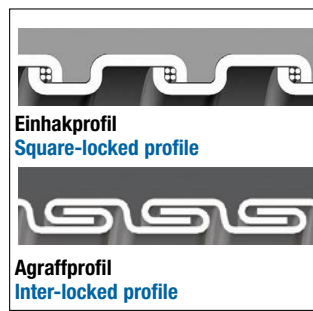
- wendelgewickelter Metallschlauch
- Einhakprofil mit Kupferleiter bis NW 1 1/4"
- Kunststoffmantel (PVC-Mischung)
- Agraffprofil bei NW 1/4" und 1 1/2" bis 4"
- der Mantel ist gut beständig gegen Öle und Fette
- sehr flexibel
- hohe Druckfestigkeit
- silikon- und cadmiumfrei
- gute EMV-Abschirmung
- UV-beständig

**Zubehör:**

- Passende Verschraubung: Anaconda gerade, 45° Winkel, 90° Winkel, gerade Innengewinde, Kombi

**Anwendungsbereiche:**

- Schienenfahrzeugbau
- Maschinen- und Anlagenbau
- Schaltanlagen und Steuerungsbau
- Transformatorenbau
- Papierindustrie



**Material:**  
Tube: Galvanized steel with integrated grounding copper wire  
Sheath: Polyvinylchloride PVC

**Temperature range:**  
-45°C to 105°C  
short-term: 120°C

**Colour(s)/Designs:**  
• Black

**Characteristics:**

- Coiled metal tube
- square-locked with integral copper grounding wire till NW 1 1/4"
- thermoplastic cover (PVC compound)
- fully interlocked profile for NW 1/4" and 1 1/2" to 4"
- The cover is good resistant against oil and greases
- very flexible
- high Compression resistance
- free of silicone and cadmium
- good EMC shielding
- UV resistant

**Accessories:**

- Suitable gland: Anaconda straight, 45° Angle, 90° Angle, straight internal thread, Combi

**Applications:**

- railway manufacturing
- machine- and plant engineering
- switching- and control installations
- transformers
- paper industry

NW	I-Ø mm	A-Ø mm	Biegeradius statisch mm	Biegeradius dynamisch mm	Art.-Nr. schwarz	Ring m
NW	I-Ø mm	A-Ø mm	Bending radius static mm	Bending radius dynamic mm	Art. no. black	Ring m
3/8"	12,6	17,8	70,0	85,0	0401382	60
1/2"	16,1	21,1	90,0	110,0	0401501	60
3/4"	21,1	26,4	115,0	140,0	0401757	45
1"	26,8	33,1	145,0	170,0	0401102	30
1 1/4"	35,4	41,8	175,0	215,0	0401129	15
1 1/2"	40,3	47,8	205,0	250,0	0401153	15
2"	51,6	59,9	240,0	300,0	0401200	15





**Edelstahl-Schlauch**  
**ANACONDA**  
**Multiflex U.I.**

**Stainless steel tube**  
**ANACONDA**  
**Multiflex U.I.**



**Material:**

Edelstahl

**Temperaturbereich:**

-100°C bis 600°C

**Farbe(n)/Ausführungen:**

- Metallfarbig

**Eigenschaften:**

- wendelgewickelter Edelstahl-Schlauch
- Agraffprofil (doppelt gefalzt)
- Mechanisch stark & korrosionsbeständig
- sehr flexibel
- extrem druck- und zugbeständig
- hohe Hitze- und Korrosionsbeständigkeit
- torsionsfähig

**Zubehör:**

- Passende Verschraubung: Anaconda gerade, 45° Winkel, 90° Winkel, gerade Innengewinde, Kombi
- Einschraubset
- Edelstahlverschraubungen auf Anfrage

**Anwendungsbereiche:**

- Stahl- und Aluminium verarbeitenden Betrieben
- Maschinen-, Roboter- und Gerätebau
- Offshore
- Überwachungsanlagen und Sicherungssysteme
- Schwerindustrie
- stark beanspruchte Geräte



**Agraffprofil**  
**Interlocked profile**



**Material:**

Stainless steel

**Temperature range:**

-100°C to 600°C

**Colour(s)/Designs:**

- Metal coloured

**Characteristics:**

- Coiled stainless steel tube
- Interlocked profile (double seamed)
- Mechanically strong and corrosion-resistant
- very flexible
- extremely compression and impact resistant
- excellent heat and corrosion-resistance
- torsion-able

**Accessories:**

- Suitable gland: Anaconda straight, 45° Angle, 90° Angle, straight internal thread, Combi
- Connection set
- stainless steel cable glands on request.

**Applications:**

- Steel and aluminium processing industry
- machine-, robotics and apparatus building
- offshore
- surveillance- and safety system
- heavy industry
- highly stressed devices

2.2

NW	I-Ø mm	A-Ø mm	Biegeradius statisch mm	Biegeradius dynamisch mm	Art.-Nr. Edelstahl	Ring m
NW	I-Ø mm	A-Ø mm	Bending radius static mm	Bending radius dynamic mm	Art. no. Stainless steel	Ring m
5/16"	9,5	12,5	50,0	60,0	0414786	30
3/8"	13,0	16,0	65,0	80,0	0414788	30
1/2"	17,0	21,0	75,0	100,0	0414800	30
3/4"	22,0	26,0	90,0	125,0	0414801	30
1"	26,0	30,0	120,0	160,0	0414802	30
1 1/4"	34,0	39,0	175,0	220,0	0414803	30
1 1/2"	40,3	44,4	230,0	280,0	0414804	15
2"	51,6	55,7	285,0	340,0	0414805	15



## Einschraubset

für Multiflex  
U.I. / U.I.G.

## Connection set

for Multiflex  
U.I. / U.I.G.

IP 40

### Material:

Messing vernickelt

### Temperaturbereich:

-45°C bis 250°C

### Anwendungsbereich:

Das Einschraubset ersetzt in den Standard Schlauchverschraubungen die bestehende Erdungshülse und den Polyamid Klemmring, da die Innen-/ Außendurchmesser der verschiedenen Schlauchsysteme abweichen. Der Schutzgrad der Schlauchverschraubung wird auf IP 40 herabgesetzt.

### Material:

nickel-plated brass

### Temperature range:

-45°C to 250°C

### Applications:

The connection set replace the earthing sleeve and the polyamide clamping ring of the standard tube glands due to deviations of internal and external diameters of the various tube systems. The protection class for the tube gland is reduced to IP 40.

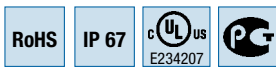


2.2

NW	kleinster I-Ø mm	Art.-Nr. Messing vernickelt	VE Stck.
NW	smallest I-Ø mm	Art. no. nickel-plated brass	PU pcs.
5/16"	6,8	2690196	10
3/8"	9,8	2690200	10
1/2"	13,9	2690212	10
3/4"	18,5	2690220	5
1"	22,8	2609974	5
1 1/4"	30,8	2690235	2
1 1/2"	36,9	2690240	2
2"	47,9	2690250	2



# Schlauch- verschraubung für ANACONDA SEALTITE und Multiflex



**Material:**  
Messing vernickelt  
Dichtungsring: halogenfreies  
Polyamid 6

**Temperaturbereich:**  
-45°C bis 105°C

- Farbe(n)/Ausführungen:**
- Metallfarbig
  - Edelstahl auf Anfrage
  - Metrisches Gewinde
  - PG/NPT Gewinde auf Anfrage
  - gerade, 45° und 90° Winkel

## Fitting for ANACONDA SEALTITE and Multiflex



**Material:**  
nickel plated brass  
sealing ring: halogenfree Polyamide 6

**Temperature range:**  
-45°C to 105°C

- Colour(s)/Designs:**
- Metal coloured
  - stainless steel on request
  - Metric thread
  - PG/NPT thread on request
  - straight, 45° and 90° angle

- Characteristics:**
- \*) Glands for 1/4", 5/16" and 2 1/2" conduit **have no** UL/CSA approval
  - Free of halogen
  - high pull out strenght
  - optimal grounding
  - easy to assemble
  - good corrosion resistance

- Accessories:**
- Earthing sleeve with clamping ring required for assembly with Multiflex U.I./U.I.G.)

- Applications:**
- for all ANACONDA SEALTITE and Multiflex conduits

- Eigenschaften:**
- \*) Verschraubungen für 1/4", 5/16" und 2 1/2" **ohne** UL/CSA Zulassung
  - halogenfrei
  - hohe Ausreißfestigkeit
  - einwandfreie Erdung
  - einfache Montage
  - gute Korrosionsbeständigkeit

- Zubehör:**
- Erdungshülse mit Klemmring (erforderlich bei Montage mit Multiflex U.I./U.I.G.)

- Anwendungsbereiche:**
- für alle ANACONDA SEALTITE und Multiflex Schläuche

Gewinde	NW	A mm	B mm	C mm	E SLW mm	Kleinster Innen-Ø mm	Art.-Nr.	VE Stck.
Thread	NW	A mm	B mm	C mm	E SLW mm	Min. Inner diameter mm	Art. no.	PU pcs.

### metrisch gerade / metric straight

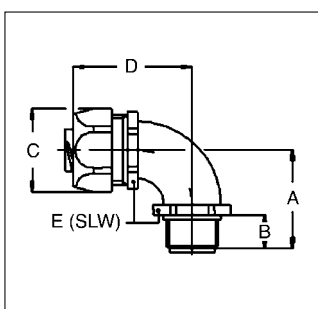
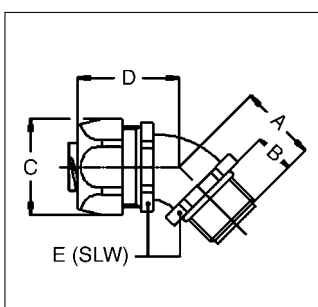
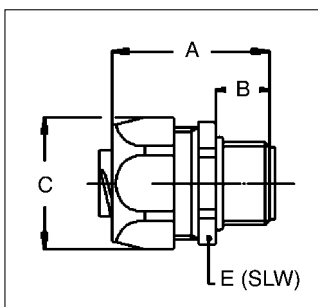
M 12 x 1,5	1/4" *)	33,0	10,0	22,0	20,0	5,2	2609612	10
M 16 x 1,5	5/16" *)	35,0	12,0	26,0	24,0	8,3	2609615	10
M 16 x 1,5	3/8"	35,0	12,0	26,0	24,0	10,2	2609616	10
M 20 x 1,5	3/8"	36,0	13,0	26,0	24,0	10,2	2609617	10
M 20 x 1,5	1/2"	37,0	13,0	29,0	27,0	13,9	2609620	10
M 25 x 1,5	3/4"	40,0	15,0	35,0	33,0	18,5	2609625	5
M 32 x 1,5	1"	46,0	15,0	45,0	43,0	23,8	2609632	5
M 40 x 1,5	1 1/4"	52,0	16,0	54,0	52,0	31,8	2609640	2
M 50 x 1,5	1 1/2"	56,0	18,0	63,0	60,0	36,8	2609650	2
M 63 x 1,5	2"	66,0	20,0	77,0	74,0	47,8	2609663	2

### metrisch 45° Winkel / metric 45° Angle

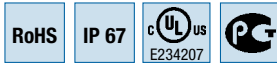
M 16 x 1,5	5/16" *)	23,0 / 33,0	12,0	26,0	22,0	8,3	2609915	10
M 16 x 1,5	3/8"	23,0 / 33,0	12,0	26,0	22,0	10,2	2609916	10
M 20 x 1,5	3/8"	23,0 / 33,0	12,0	26,0	22,0	10,2	2609917	10
M 20 x 1,5	1/2"	25,0 / 33,0	13,0	29,0	27,0	13,9	2609920	10
M 25 x 1,5	3/4"	30,0 / 36,0	15,0	35,0	33,0	18,5	2609925	5
M 32 x 1,5	1"	34,0 / 46,0	15,0	45,0	42,0	23,8	2609932	5
M 40 x 1,5	1 1/4"	39,0 / 54,0	16,0	54,0	51,0	31,8	2609940	2
M 50 x 1,5	1 1/2"	45,0 / 59,0	18,0	63,0	60,0	36,8	2609950	2
M 63 x 1,5	2"	53,0 / 71,0	20,0	77,0	74,0	47,8	2609951	2

### metrisch 90° Winkel / metric 90° Angle

M 16 x 1,5	5/16" *)	32,0 / 42,0	12,0	26,0	22,0	8,3	2609815	10
M 16 x 1,5	3/8"	32,0 / 42,0	12,0	26,0	22,0	10,2	2609816	10
M 20 x 1,5	3/8"	33,0 / 42,0	13,0	26,0	22,0	10,2	2609817	10
M 20 x 1,5	1/2"	36,0 / 43,0	13,0	29,0	27,0	13,9	2609820	10
M 25 x 1,5	3/4"	43,0 / 48,0	15,0	35,0	33,0	18,5	2609825	5
M 32 x 1,5	1"	48,0 / 59,0	15,0	45,0	42,0	23,8	2609832	5
M 40 x 1,5	1 1/4"	57,0 / 68,0	16,0	54,0	51,0	31,8	2609840	2
M 50 x 1,5	1 1/2"	63,0 / 78,0	18,0	63,0	60,0	36,8	2609850	2
M 63 x 1,5	2"	74,0 / 96,0	20,0	77,0	74,0	47,8	2609863	2



# Schlauch- verschraubung für ANACONDA SEALTITE und Multiflex

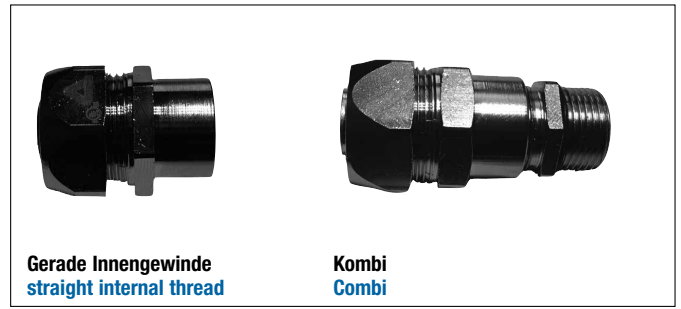


**Material:**  
Messing vernickelt  
Dichtungsring: halogenfreies  
Polyamid 6

**Temperaturbereich:**  
-45°C bis 105°C  
Kombi: -40°C bis 100°C

- Farbe(n)/Ausführungen:**
- Metallfarbig
  - Edelstahl auf Anfrage
  - Metrisches Gewinde
  - PG/NPT Gewinde auf Anfrage
  - gerade Innengewinde, Kombi

## Fitting for ANACONDA SEALTITE and Multiflex



- Eigenschaften:**
- \*) Verschraubungen für 1/4", 5/16" und 2 1/2" ohne UL/CSA Zulassung
  - halogenfrei
  - hohe Ausreißfestigkeit
  - einwandfreie Erdung
  - einfache Montage
  - gute Korrosionsbeständigkeit

- Zubehör:**
- Erdungshülse mit Klemmring (erforderlich bei Montage mit Multiflex U.I./U.I.G.)

- Anwendungsbereiche:**
- für alle ANACONDA SEALTITE und Multiflex Schläuche

**Material:**  
nickel plated brass  
sealing ring: halogenfree Polyamide 6

**Temperature range:**  
-45°C to 105°C  
Combi: -40°C to 100°C

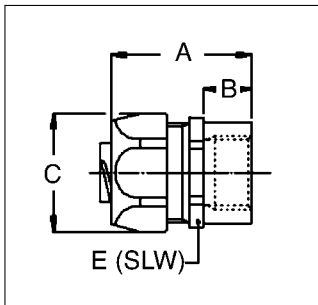
- Colour(s)/Designs:**
- Metal coloured
  - stainless steel on request
  - Metric thread
  - PG/NPT thread on request
  - straight internal thread, combi

- Characteristics:**
- \*) Glands for 1/4", 5/16" and 2 1/2" conduit **have no** UL/CSA approval
  - Free of halogen
  - high pull out strenght
  - optimal grounding
  - easy to assemble
  - good corrosion resistance

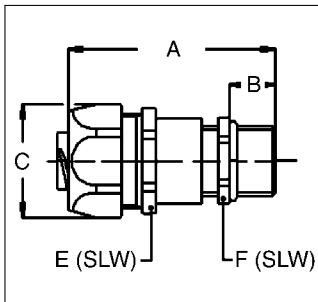
- Accessories:**
- Earthing sleeve with clamping ring required for assembly with Multiflex U.I./U.I.G.)

- Applications:**
- for all ANACONDA SEALTITE and Multiflex conduits

2.2



Gewinde	NW	A mm	B mm	C mm	E SLW mm	Kleinsten Innen-Ø mm	Art.-Nr.	VE Stck.
Thread	NW	A mm	B mm	C mm	E SLW mm	Min. Inner diameter mm	Art. no.	PU pcs.
<b>metrisch gerade mit Innengewinde / metric straight with internal thread</b>								
M 16 x 1,5	5/16" *)	35,0	12,0	26,0	24,0	8,3	2609879	10
M 16 x 1,5	3/8"	35,0	12,0	26,0	24,0	10,2	2609880	10
M 20 x 1,5	1/2"	37,0	13,0	29,0	27,0	13,9	2609882	10
M 25 x 1,5	3/4"	40,0	15,0	35,0	33,0	18,5	2609885	5
M 32 x 1,5	1"	46,0	15,0	45,0	43,0	23,8	2609892	5
M 40 x 1,5	1 1/4"	52,0	16,0	54,0	52,0	31,8	2609894	2
M 50 x 1,5	1 1/2"	56,0	18,0	63,0	60,0	36,8	2609895	2
M 63 x 1,5	2"	66,0	20,0	77,0	74,0	47,8	2609899	2



Gewinde	NW	A mm	B mm	C mm	E/F SLW mm	Klemmbereich mm	Art.-Nr.	VE Stck.
Thread	NW	A mm	B mm	C mm	E/F SLW mm	Clamping range mm	Art. no.	PU pcs.
<b>metrisch Kombi / metric Combi</b>								
M 16 x 1,5	5/16" *)	57,0	12,0	26,0	24 / 18	4,0 - 8,0	2609775	10
M 16 x 1,5	3/8" *)	57,0	12,0	26,0	24 / 18	4,0 - 8,0	2609776	10
M 20 x 1,5	3/8" *)	57,0	12,0	26,0	24 / 22	6,0 - 10,2	2609777	10
M 20 x 1,5	1/2" *)	59,0	12,0	29,0	27 / 22	6,0 - 12,0	2609780	10
M 25 x 1,5	1/2" *)	62,0	12,0	29,0	27 / 27	10,0 - 13,9	2609784	5
M 32 x 1,5	3/4" *)	70,0	15,0	35,0	33 / 34	13,0 - 18,0	2609788	5
M 40 x 1,5	1" *)	83,0	15,0	45,0	43 / 43	18,0 - 23,5	2609795	2